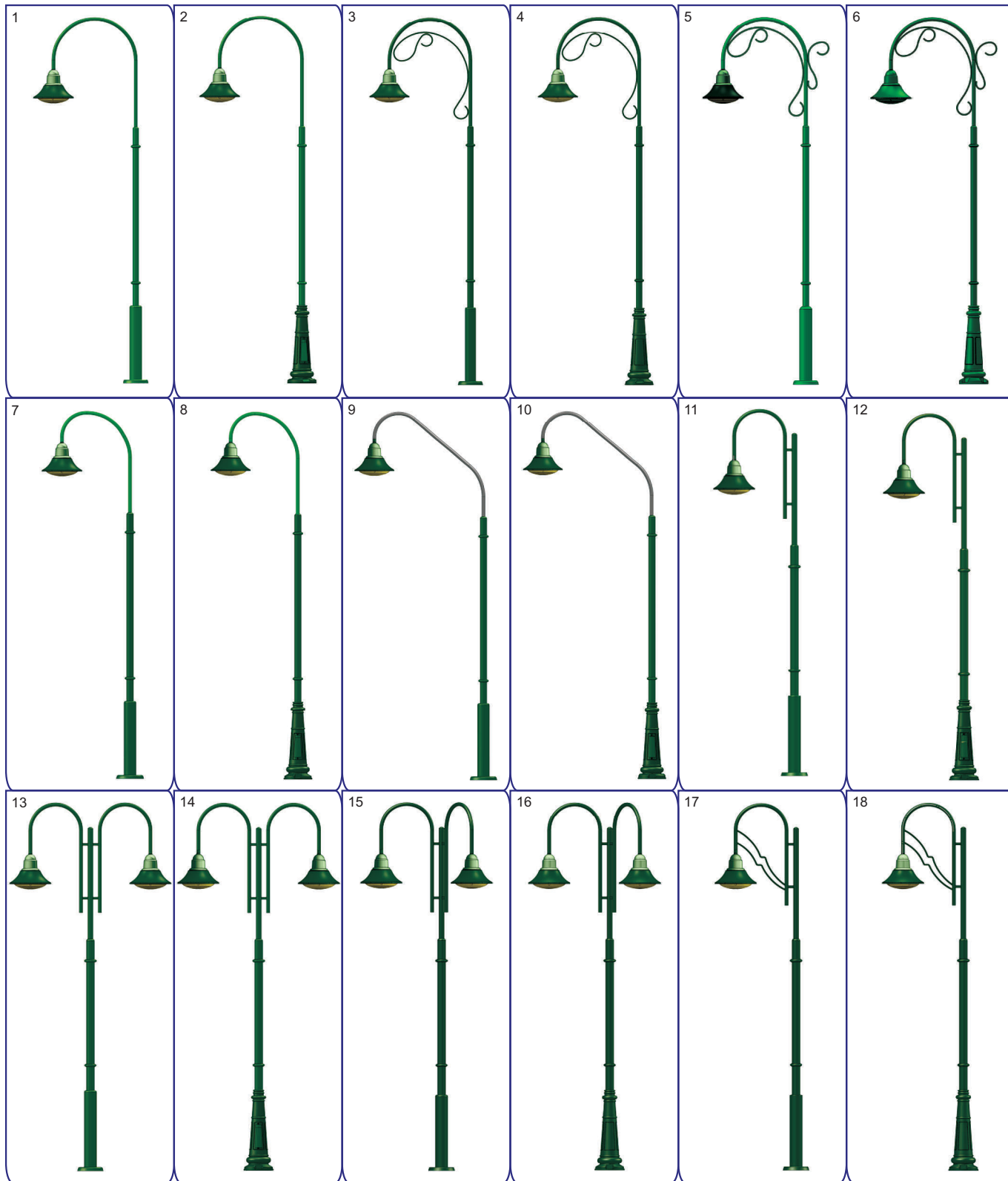


# Комплексы осветительные LED КО-1, КО-2, КО-3, КО-4

источник света и мощность номинал., Вт..... светодиоды • 30; 45; 60; 2x30; 2x45; 2x60; 3x30; 3x45; 3x60  
 напряжение питания номинал., В..... 220 АС  
 степень пылевлагозащиты..... IP65 (светильник); IP44 (опора)  
 класс электрозащиты (ДСТУ IEC 60598-1:2002)... I  
 механическая стойкость (ГОСТ 30631-99)..... M1  
 коррелированная цветовая температура (CCT)... 30Вт, 45Вт - 5000К; 60Вт - 6500К  
 компенсация реактивной мощности (PFC)..... 0,96  
 температура окружающей среды..... -40°С...+40°С (У1)



Архангельск (8182)63-90-72  
 Астана +7(7172)727-132  
 Белгород (4722)40-23-64  
 Брянск (4832)59-03-52  
 Владивосток (423)249-28-31  
 Волгоград (844)278-03-48  
 Вологда (8172)26-41-59  
 Воронеж (473)204-51-73  
 Екатеринбург (343)384-55-89  
 Иваново (4932)77-34-06  
 Ижевск (3412)26-03-58  
 Казань (843)206-01-48

Калининград (4012)72-03-81  
 Калуга (4842)92-23-67  
 Кемерово (3842)65-04-62  
 Киров (8332)68-02-04  
 Краснодар (861)203-40-90  
 Красноярск (391)204-63-61  
 Курск (4712)77-13-04  
 Липецк (4742)52-20-81  
 Магнитогорск (3519)55-03-13  
 Москва (495)268-04-70  
 Мурманск (8152)59-64-93  
 Набережные Челны (8552)20-53-41

Нижний Новгород (831)429-08-12  
 Новокузнецк (3843)20-46-81  
 Новосибирск (383)227-86-73  
 Орел (4862)44-53-42  
 Оренбург (3532)37-68-04  
 Пенза (8412)22-31-16  
 Пермь (342)205-81-47  
 Ростов-на-Дону (863)308-18-15  
 Рязань (4912)46-61-64  
 Самара (846)206-03-16  
 Санкт-Петербург (812)309-46-40  
 Саратов (845)249-38-78

Смоленск (4812)29-41-54  
 Сочи (862)225-72-31  
 Ставрополь (8652)20-65-13  
 Тверь (4822)63-31-35  
 Томск (3822)98-41-53  
 Тула (4872)74-02-29  
 Тюмень (3452)66-21-18  
 Ульяновск (8422)24-23-59  
 Уфа (347)229-48-12  
 Челябинск (351)202-03-61  
 Череповец (8202)49-02-64  
 Ярославль (4852)69-52-93

# Комплексы осветительные LED КО-1, КО-2, КО-3, КО-4

Для декоративного освещения парков, скверов, садов, бульваров, пешеходных дорожек и др. территорий.

Модульная конструкция: светильник (1, 2 или 3шт.), опора трубчатая (ОТ), кронштейн на опору (КР).

Светильник - ДКУ42У или ДТУ42У:

- корпусные детали: алюминиевый сплав
- светопропускающий защитный элемент - светорассеиватель: ударопрочный светостабилизированный поликарбонат
- аппаратура управления: встроенный в опору ЭИП
- источник света: светодиоды.

Опора трубчатая (ОТ): стальная труба.

Кронштейн на опору (КР): стальная труба.

Защитное покрытие: атмосферостойкая порошковая полиэфирная эмаль, цвет - по заказу.

Комплект поставки: комплекс осветительный - модульная конструкция в комплекте согласно заказу.

Способ монтажа: на опорную горизонтальную поверхность с помощью анкерных болтов.

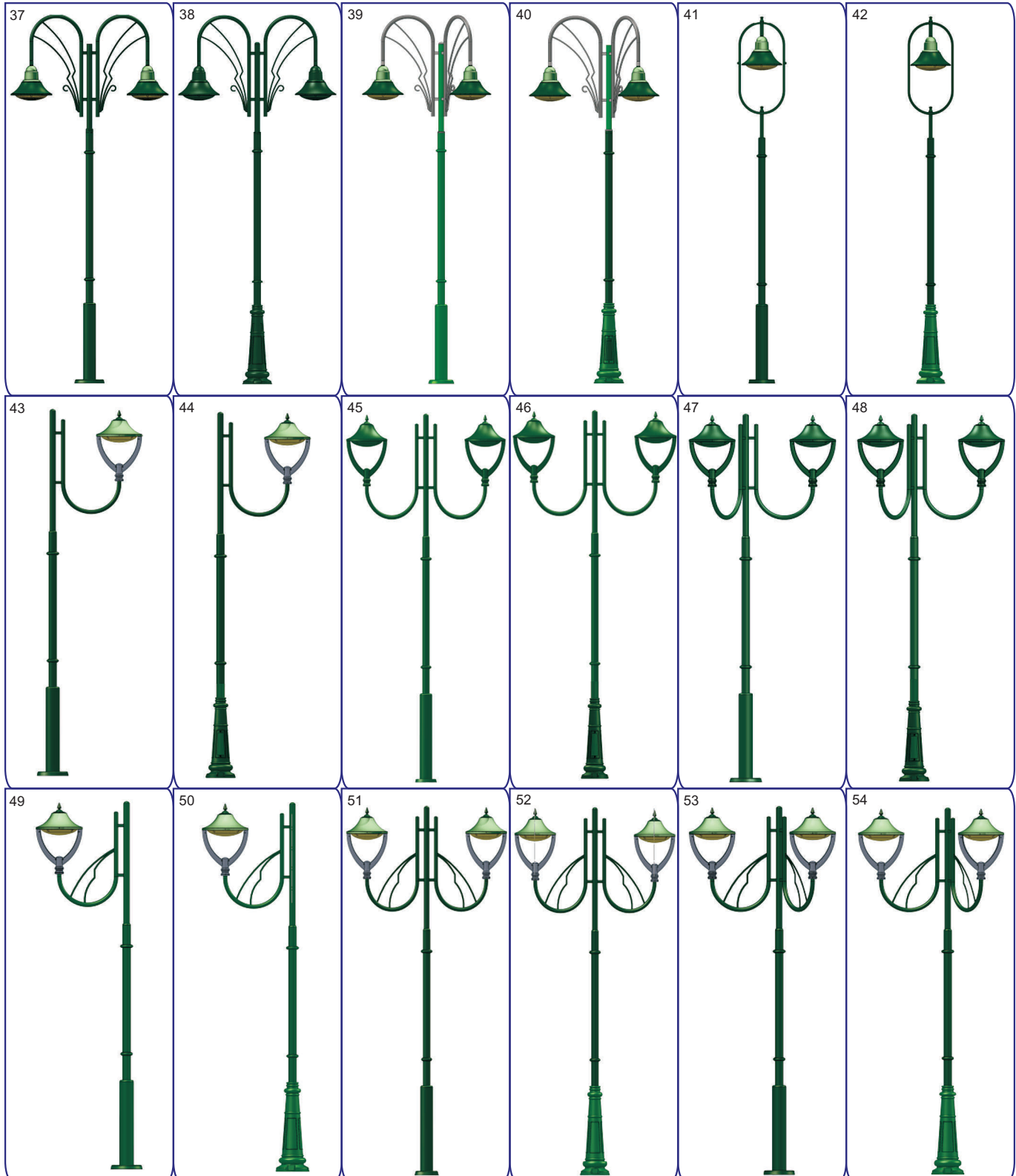


# Комплексы осветительные LED КО-1, КО-2, КО-3, КО-4

## ОСОБЕННОСТИ:

- напряжение радиопомех отвечает требованиям ДСТУ CISPR15
- эмиссия гармоник тока отвечает требованиям ДСТУ IES 61000-3-2
- электромагнитная невосприимчивость отвечает требованиям ДСТУ IES 61547
- источник света - энергоэкономные светодиоды! больше 50тыс. часов непрерывной работы, стабильный световой поток, стойкие к перепадам напряжения и многократным включениям/выключениям, мгновенно зажигаются/перезагораются, имеют высокую цветопередачу, нет ультрафиолетового излучения, отсутствует вредный эффект низкочастотных пульсаций, экологически безвредны (без ртути): не требуют специальных условий утилизации
- высокая степень пылевлагозащиты
- пожаробезопасность
- атмосферостойкость - длительный срок службы

Комплексы осветительные разработаны согласно бюджетной программы: «Дослідження, прикладні науки і науково-технічні розробки, виконання робіт за Державними цільовими програмами та державними замовленнями»



# Комплексы осветительные LED КО-1, КО-2, КО-3, КО-4

Пример для заказа:

**ВАТРА Комплекс осветительный «КО-1» У1 ТУ У 27.4-33680115-057:2014 (ДКУ42У-60-001, ОТ1У-2,8, КР10У-1,2-0,9-1Н)**



расшифровка условных обозначений:  
«КО-1» - комплекс осветительный, серии 1

«У1» - климатическое исполнение У, категория размещения 1

«ТУ У 27.4-33680115-057:2014» - номер технических условий

«ДКУ42У-60-001» - оптический прибор (ОП), маркировка светильника

«ОТ1У-2,8» - опора трубчатая

расшифровка:

«ОТ» - опора трубчатая

«1» - конструктивное исполнение: 1, 2, 3, 4

«У» - страна производитель Украина

«2,8» - высота в метрах: 2,8м или 3,8м

«КР10У-1,2-0,9-1Н» - кронштейн на опору

расшифровка:

«КР» - кронштейн на опору

«10» - конструктивное исполнение: 10, 11, 12, 20, 21, 30, 31, 32, 33, 34, 40, 41, 50

«У» - страна производитель Украина

«1,2» - высота, в метрах

«0,9» - межосевое расстояние от точки крепления оптического прибора на кронштейне до

опоры, в метрах

«1» - количество светильников: 1, 2, 3

«Н» - способ установки светильника: В - вверх, Н - вниз

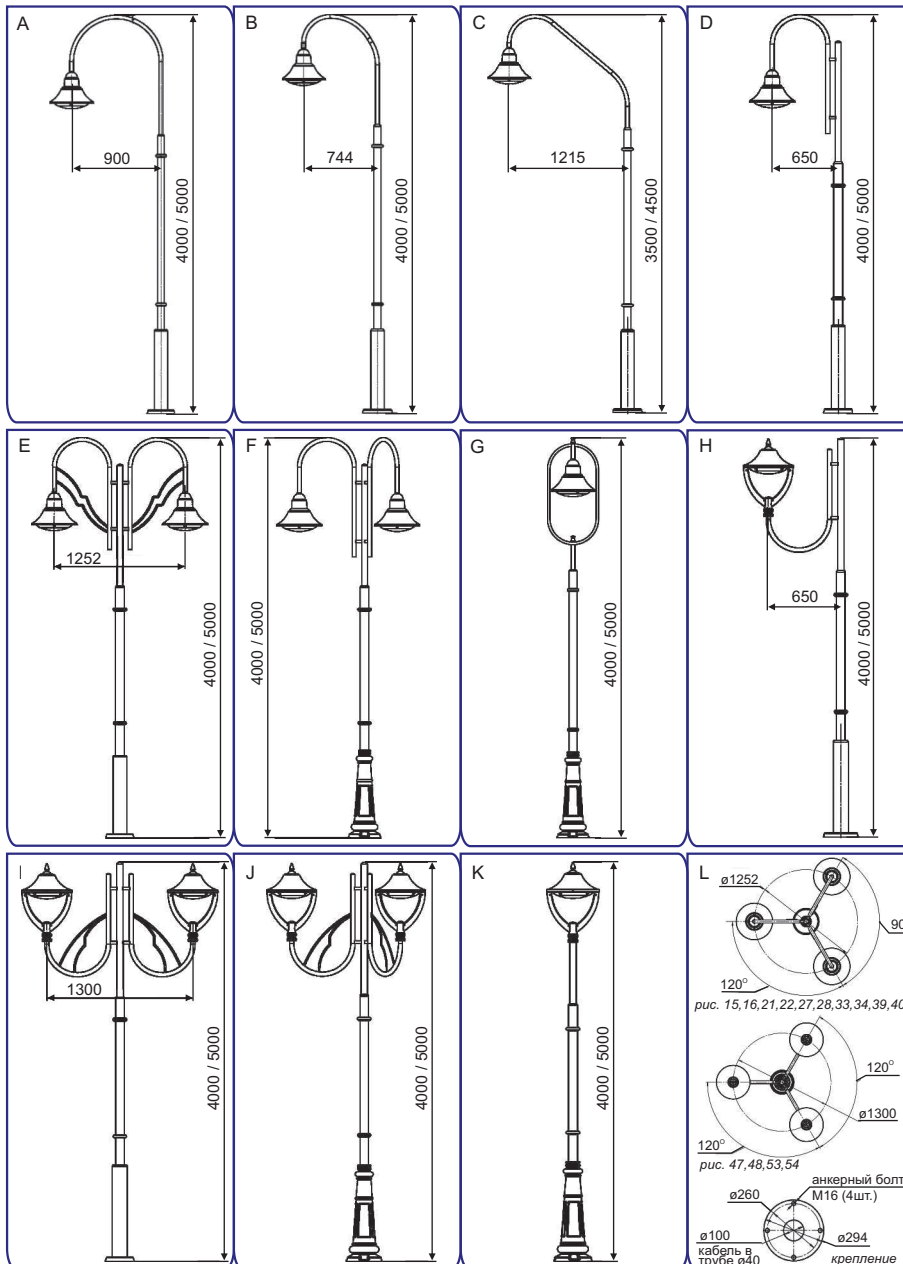


рис.	Тип КО, ОП, ОТ и КР
1	КО-1 ДКУ42У, ОТ1У, КР10У-1,2-0,9-1Н
2	КО-1 ДКУ42У, ОТ2У, КР10У-1,2-0,9-1Н
3	КО-1 ДКУ42У, ОТ1У, КР11У-1,2-0,9-1Н
4	КО-1 ДКУ42У, ОТ2У, КР11У-1,2-0,9-1Н
5	КО-1 ДКУ42У, ОТ1У, КР12У-1,2-0,9-1Н
6	КО-1 ДКУ42У, ОТ2У, КР12У-1,2-0,9-1Н
7	КО-1 ДКУ42У, ОТ1У, КР20У-1,0-0,75-1Н
8	КО-1 ДКУ42У, ОТ2У, КР20У-1,0-0,75-1Н
9	КО-1 ДКУ42У, ОТ1У, КР21У-1,0-1,25-1Н
10	КО-1 ДКУ42У, ОТ2У, КР21У-1,0-1,25-1Н
11	КО-1 ДКУ42У, ОТ1У, КР30У-1,25-0,65-1Н
12	КО-1 ДКУ42У, ОТ2У, КР30У-1,25-0,65-1Н
13	КО-1 ДКУ42У, ОТ1У, КР30У-1,25-1,3-2Н
14	КО-1 ДКУ42У, ОТ2У, КР30У-1,25-1,3-2Н
15	КО-1 ДКУ42У, ОТ1У, КР30У-1,25-1,3-3Н
16	КО-1 ДКУ42У, ОТ2У, КР30У-1,25-1,3-3Н
17	КО-1 ДКУ42У, ОТ1У, КР31У-1,25-0,65-1Н
18	КО-1 ДКУ42У, ОТ2У, КР31У-1,25-0,65-1Н
19	КО-1 ДКУ42У, ОТ1У, КР31У-1,25-1,3-2Н
20	КО-1 ДКУ42У, ОТ2У, КР31У-1,25-1,3-2Н
21	КО-1 ДКУ42У, ОТ1У, КР31У-1,25-1,3-3Н
22	КО-1 ДКУ42У, ОТ2У, КР31У-1,25-1,3-3Н
23	КО-1 ДКУ42У, ОТ1У, КР32У-1,25-0,65-1Н
24	КО-1 ДКУ42У, ОТ2У, КР32У-1,25-0,65-1Н
25	КО-1 ДКУ42У, ОТ1У, КР32У-1,25-1,3-2Н
26	КО-1 ДКУ42У, ОТ2У, КР32У-1,25-1,3-2Н
27	КО-1 ДКУ42У, ОТ1У, КР32У-1,25-1,3-3Н
28	КО-1 ДКУ42У, ОТ2У, КР32У-1,25-1,3-3Н
29	КО-1 ДКУ42У, ОТ1У, КР33У-1,25-0,65-1Н
30	КО-1 ДКУ42У, ОТ2У, КР33У-1,25-0,65-1Н
31	КО-1 ДКУ42У, ОТ1У, КР33У-1,25-1,3-2Н
32	КО-1 ДКУ42У, ОТ2У, КР33У-1,25-1,3-2Н
33	КО-1 ДКУ42У, ОТ1У, КР33У-1,25-1,3-3Н
34	КО-1 ДКУ42У, ОТ2У, КР33У-1,25-1,3-3Н
35	КО-1 ДКУ42У, ОТ1У, КР34У-1,25-0,65-1Н
36	КО-1 ДКУ42У, ОТ2У, КР34У-1,25-0,65-1Н
37	КО-1 ДКУ42У, ОТ1У, КР34У-1,25-1,3-2Н
38	КО-1 ДКУ42У, ОТ2У, КР34У-1,25-1,3-2Н
39	КО-1 ДКУ42У, ОТ1У, КР34У-1,25-1,3-3Н
40	КО-1 ДКУ42У, ОТ2У, КР34У-1,25-1,3-3Н
41	КО-2 ДКУ42У, ОТ1У, КР50У-1,35-1Н
42	КО-2 ДКУ42У, ОТ2У, КР50У-1,35-1Н
43	КО-3 ДКУ42У, ОТ1У, КР40У-1,2-0,65-1В
44	КО-3 ДКУ42У, ОТ2У, КР40У-1,2-0,65-1В
45	КО-3 ДКУ42У, ОТ1У, КР40У-1,2-1,3-2В
46	КО-3 ДКУ42У, ОТ2У, КР40У-1,2-1,3-2В
47	КО-3 ДКУ42У, ОТ1У, КР40У-1,2-1,3-3В
48	КО-3 ДКУ42У, ОТ2У, КР40У-1,2-1,3-3В
49	КО-3 ДКУ42У, ОТ1У, КР41У-1,2-0,65-1В
50	КО-3 ДКУ42У, ОТ2У, КР41У-1,2-0,65-1В
51	КО-3 ДКУ42У, ОТ1У, КР41У-1,2-1,3-2В
52	КО-3 ДКУ42У, ОТ2У, КР41У-1,2-1,3-2В
53	КО-3 ДКУ42У, ОТ1У, КР41У-1,2-1,3-3В
54	КО-3 ДКУ42У, ОТ2У, КР41У-1,2-1,3-3В
55	КО-4 ДКУ42У, ОТ3У
56	КО-4 ДКУ42У, ОТ4У

# Комплекс осветительный ДТУ Ориентир

ТУ У 31.5-32295228-017:2005



источник света и мощность номинал., Вт..... **светодиоды • 45; 60; 2x45; 2x60**  
 напряжение питания номинал., В..... **220 AC**  
 степень пылевлагозащиты..... **IP65 (светильник); IP44 (опора)**  
 класс электрозащиты (ДСТУ IEC 60598-1:2002)... **I**  
 механическая стойкость (ГОСТ 30631-99)..... **M2**  
 коррелированная цветовая температура (CCT)... **5000...6500K**  
 компенсация реактивной мощности (PFC)..... **0,96**  
 температура окружающей среды..... **-40°С...+40°С (У1)**



Для декоративного освещения парков, скверов, садов, бульваров, пешеходных дорожек и др. территорий.

Модульная конструкция: светильник (1 или 2шт.), опора трубчатая (ОТ), кронштейн на опору (КР).

Светильник - ДТУ20У:

- корпусные детали: алюминиевый сплав
- светопропускающий защитный элемент - светорассеиватель: ударопрочный светостабилизированный поликарбонат
- аппаратура управления: встроенный в опору ЭИП
- источник света: светодиоды.

Опора трубчатая (ОТ): стальная труба.

Кронштейн на опору (КР): стальная труба и стальной прокат.

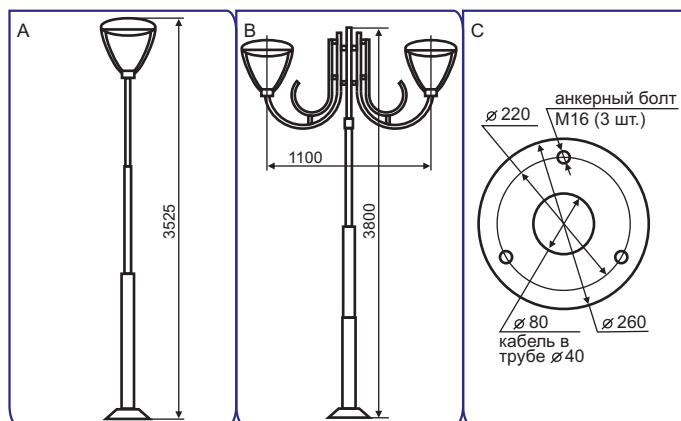
Защитное покрытие: атмосферостойкая порошковая полиэфирная эмаль, цвет - по заказу.

Комплект поставки: комплекс осветительный - модульная конструкция и крепежные детали в комплекте.

Способ монтажа: на опорную горизонтальную поверхность с помощью анкерных болтов.

## ОСОБЕННОСТИ:

- напряжение радиопомех отвечает требованиям ДСТУ CISPR15
- эмиссия гармоник тока отвечает требованиям ДСТУ IES 61000-3-2
- электромагнитная невосприимчивость отвечает требованиям ДСТУ IES 61547
- источник света - энергоэкономные светодиоды! больше 50тыс. часов непрерывной работы, стабильный световой поток, стойкие к перепадам напряжения и многократным включениям/выключениям, мгновенно зажигаются/перезажигаются, имеют высокую цветопередачу, нет ультрафиолетового излучения, отсутствует вредный эффект низкочастотных пульсаций, экологически безвредны (без ртути): не требуют специальных условий утилизации
- высокая степень пылевлагозащиты
- пожаробезопасность
- атмосферостойкость - длительный срок службы



Пример для заказа:

**ВАТРА Комплекс осветительный «КО-4» ДТУ09У-2x45-242 У1**

расшифровка модификации: ←  
 242- осветительный прибор: светильник ДТУ20У

Тип ОП	Фото	Напряжение, В	ИС	Мощность, Вт	Световой поток, лм
КО-4 ДТУ09В-45-242 У1	1	220	LED	45	4500
КО-4 ДТУ09В-60-242 У1	1	220	LED	60	6000
КО-4 ДТУ09В-2x45-242 У1	2	220	LED	90	9000
КО-4 ДТУ09В-2x60-242 У1	2	220	LED	120	12000

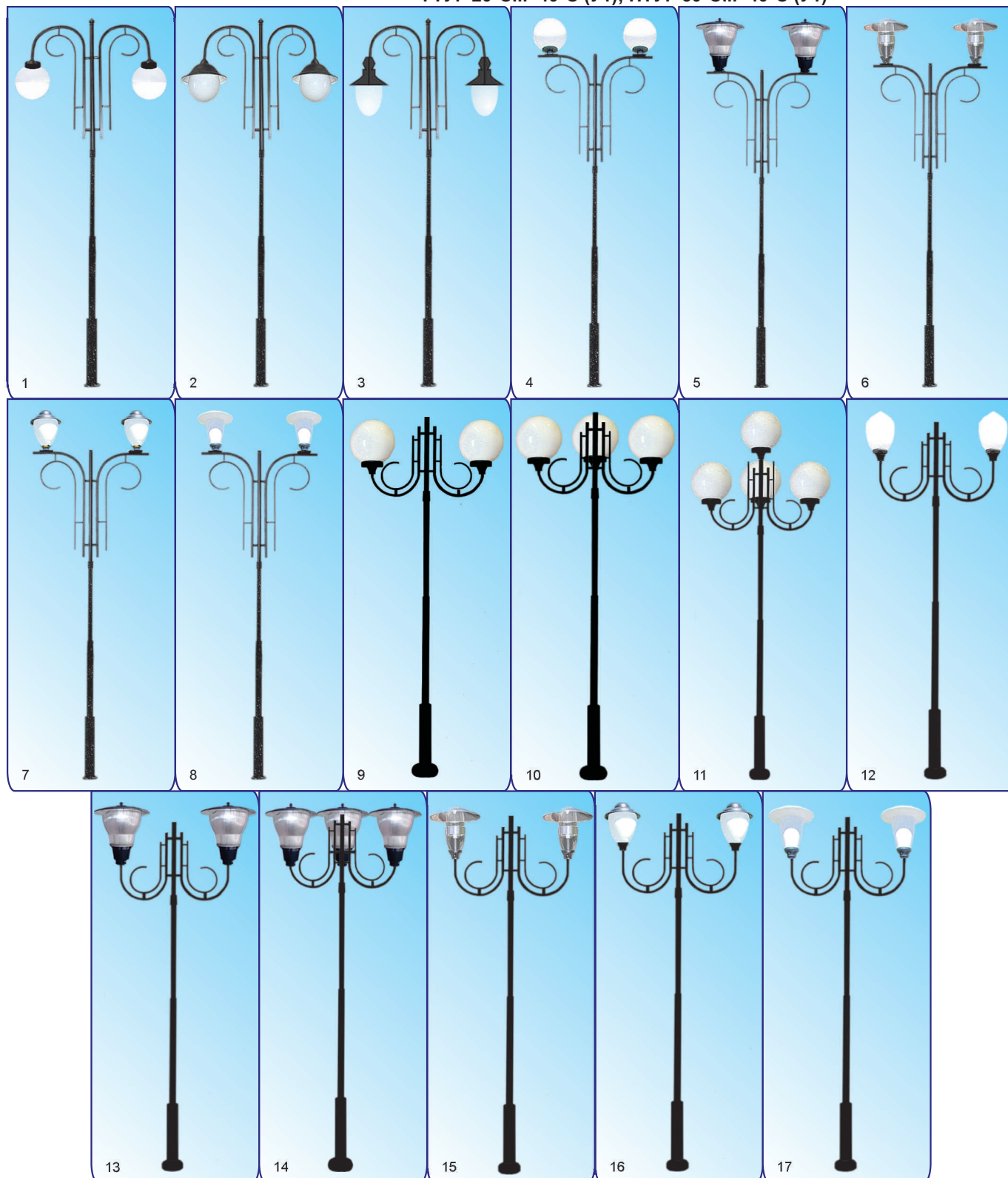
# Комплексы осветительные ГТУ, ЖТУ, РТУ, ФТУ, НТУ Ориентир

ТУ У 31.5-32295228-017:2005



источник света и мощность номинал., Вт..... лампа металлогалогенная • (E27) 70; (E40) 100; 150  
 лампа натриевая • (E27) 70; (E40) 100; 150  
 лампа ртутная • (E27) 80; 125  
 лампа люминесцентная компактная с ЭПРА (E27) • макс. 30  
 лампа накаливания • (E27) 60; 100

напряжение питания номинал., В..... 220 АС  
 степень пылевлагозащиты..... IP65 (светильник); IP44 (опора)  
 класс электрозащиты (ДСТУ IEC 60598-1:2002)... I  
 механическая стойкость (ГОСТ 30631-99)..... М1  
 температура окружающей среды..... ГТУ, ЖТУ, РТУ: -40°С...+40°С (У1)  
 ФТУ: -20°С...+40°С (У1); НТУ: -60°С...+40°С (У1)



# Комплексы осветительные ГТУ, ЖТУ, РТУ, ФТУ, НТУ Ориентир

Для декоративного освещения парков, скверов, садов, бульваров, пешеходных дорожек и др. территорий.

Модульная конструкция: светильник (1, 2 или 3шт.), опора трубчатая (ОТ), кронштейн на опору (КР).

Светильник:

- корпусные детали: алюминиевый сплав и/или листовая сталь.

- светопропускающий защитный элемент - светорассеиватель (модификация): полиметилметакрилат, или ударопрочный светостабилизированный поликарбонат, или стекло.

- аппаратура управления ГТУ, ЖТУ, РТУ - встроенная: ЭМПРА (Вапра), конденсатор, ИЗУ для ГТУ и ЖТУ.

- источник света: см. таблицу технических характеристик, при этом указаны максимально допустимые значения мощности.

Опора трубчатая (ОТ): стальная труба.

Кронштейн на опору (КР): стальная труба и стальной прокат.

Защитное покрытие: атмосферостойкая порошковая полиэфирная эмаль, цвет - по заказу.

Комплект поставки: комплекс осветительный - модульная конструкция и крепежные детали в комплекте.

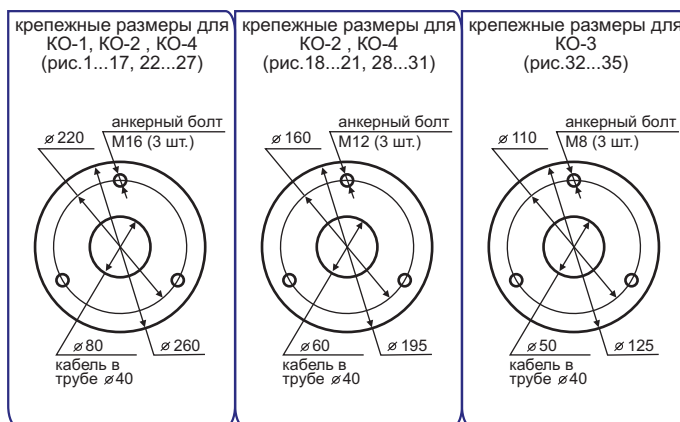
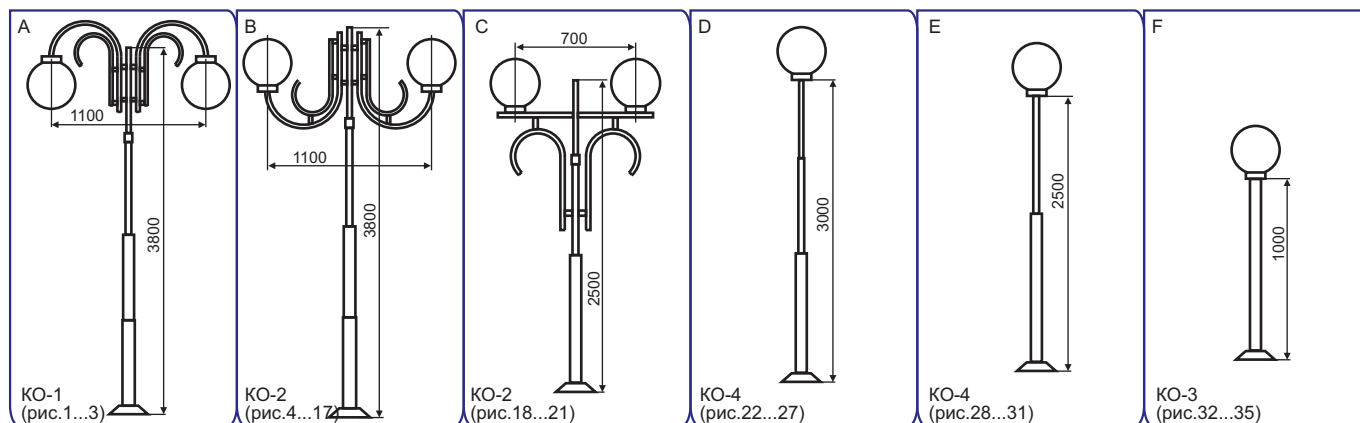
Способ монтажа: на опорную горизонтальную поверхность с помощью анкерных болтов.



# Комплексы осветительные ГТУ, ЖТУ, РТУ, ФТУ, НТУ Ориентир

## ОСОБЕННОСТИ:

- высокая степень пылевлагозащиты
- пожаробезопасность
- атмосферостойкость - длительный срок службы



Пример для заказа:

**ВАТРА Комплекс осветительный «КО-2» ГТУ09У-2х100-021 У1**

расшифровка модификации: ←

1 и 2 цифры • тип светопропускающего защитного элемента\*:

- 01- «Клио»
- 02- «Шар 400»
- 03- «Шишка»
- 04- «Атлантис»
- 05- «Аурис макси»
- 06- «Амфора мини»
- 07- «Шар 200»
- 08- «Шар 200<sup>в</sup>»
- 09- «Шар 250»
- 10- «Шар 250<sup>в</sup>»
- 11- «Луна 200»
- 12- «Луна 200<sup>в</sup>»
- 13- «Меркурий 200»
- 14- «Меркурий 200<sup>в</sup>»
- 15- «Аурис мини»
- 16- «Салют»
- 17- «Вега»
- 18- «Ватра-01»
- 19- «Шар 350»
- 21- «Клио» с отражателем
- 22- «Шар 400» с отражателем
- 23- «Шишка» с отражателем

3 цифра • цвет светопропускающего защитного элемента:

- 1- белый
- 2- прозрачный
- 3- дымчатый
- 4- золотой

\* индекс «в» - рассеиватель с темной верхней частью.



# Комплексы осветительные ГТУ, ЖТУ, РТУ, ФТУ, НТУ Ориентир

№ рис.	Тип ОП	Тип ИС Цоколь
1	КО-1 ГТУ09В-2x100-021, -022, -023	MHL, E40
1	КО-1 ЖТУ09В-2x100-021, -022, -023	SL, E40
1	КО-1 РТУ09В-2x125-021, -022, -023	QL, E27
1	КО-1 ФТУ09В-2x30-021, -022, -023	CFL, E27
1	КО-1 НТУ09В-2x100-021, -022, -023	IncL, E27
2	КО-1 ГТУ09В-2x100-221, -222, -224	MHL, E40
2	КО-1 ЖТУ09В-2x100-221, -222, -224	SL, E40
2	КО-1 РТУ09В-2x125-221, -222, -224	QL, E27
2	КО-1 ФТУ09В-2x30-221, -222, -224	CFL, E27
2	КО-1 НТУ09В-2x100-221, -222, -224	IncL, E27
3	КО-1 ГТУ09В-2x100-231, -232, -234	MHL, E40
3	КО-1 ЖТУ09В-2x100-231, -232, -234	SL, E40
3	КО-1 РТУ09В-2x125-231, -232, -234	QL, E27
3	КО-1 ФТУ09В-2x30-231, -232, -234	CFL, E27
3	КО-1 НТУ09В-2x100-231, -232, -234	IncL, E27
4	КО-2 ГТУ09В-2x100-021, -022, -023	MHL, E40
4	КО-2 ЖТУ09В-2x100-021, -022, -023	SL, E40
4	КО-2 РТУ09В-2x125-021, -022, -023	QL, E27
4	КО-2 ФТУ09В-2x30-021, -022, -023	CFL, E27
4	КО-2 НТУ09В-2x100-021, -022, -023	IncL, E27
5	КО-2 ГТУ09В-2x150-182	MHL, E40
5	КО-2 ЖТУ09В-2x150-182	SL, E40
5	КО-2 РТУ09В-2x125-182	QL, E27
6	КО-2 ГТУ09В-2x70-052	MHL, E27
6	КО-2 ЖТУ09В-2x70-052	SL, E40
6	КО-2 РТУ09В-2x125-052	QL, E27
6	КО-2 ФТУ09В-2x30-052	CFL, E27
6	КО-2 НТУ09В-2x100-052	IncL, E27
7	КО-2 ГТУ09В-2x100-211, -213	MHL, E40
7	КО-2 ЖТУ09В-2x100-211, -213	SL, E40
7	КО-2 РТУ09В-2x125-211, -213	QL, E27
7	КО-2 ФТУ09В-2x30-211, -213	CFL, E27
7	КО-2 НТУ09В-2x100-211, -213	IncL, E27
8	КО-2 ГТУ09В-2x70-041, -042	MHL, E27
8	КО-2 ЖТУ09В-2x70-041, -042	SL, E40
8	КО-2 РТУ09В-2x125-041, -042	QL, E27
8	КО-2 ФТУ09В-2x30-041, -042	CFL, E27
8	КО-2 НТУ09В-2x100-041, -042	IncL, E27
9	КО-2 ГТУ09В-2x100-021, -022, -023	MHL, E40
9	КО-2 ЖТУ09В-2x100-021, -022, -023	SL, E40
9	КО-2 РТУ09В-2x125-021, -022, -023	QL, E27
9	КО-2 ФТУ09В-2x30-021, -022, -023	CFL, E27
9	КО-2 НТУ09В-2x100-021, -022, -023	IncL, E27
10	КО-2 ГТУ09В-3x100-021, -022, -023	MHL, E40
10	КО-2 ЖТУ09В-3x100-021, -022, -023	SL, E40
10	КО-2 РТУ09В-3x125-021, -022, -023	QL, E27
10	КО-2 ФТУ09В-3x100-021, -022, -023	CFL, E27
10	КО-2 НТУ09В-3x100-021, -022, -023	IncL, E27
11	КО-2 ГТУ09В-4x100-021, -022, -023	MHL, E40
11	КО-2 ЖТУ09В-4x100-021, -022, -023	SL, E40
11	КО-2 РТУ09В-4x125-021, -022, -023	QL, E27
11	КО-2 ФТУ09В-4x30-021, -022, -023	CFL, E27
11	КО-2 НТУ09В-4x100-021, -022, -023	IncL, E27
12	КО-2 ГТУ09В-2x100-011, -013	MHL, E40
12	КО-2 ЖТУ09В-2x100-011, -013	SL, E40
12	КО-2 РТУ09В-2x125-011, -013	QL, E27
12	КО-2 ФТУ09В-2x30-011, -013	CFL, E27
12	КО-2 НТУ09В-2x100-011, -013	IncL, E27
13	КО-2 ГТУ09В-2x150-182	MHL, E40
13	КО-2 ЖТУ09В-2x150-182	SL, E40
13	КО-2 РТУ09В-2x125-182	QL, E27
14	КО-2 ГТУ09В-3x150-182	MHL, E40
14	КО-2 ЖТУ09В-3x150-182	SL, E40
14	КО-2 РТУ09В-3x125-182	QL, E27
14	КО-2 ФТУ09В-3x150-182	CFL, E27
14	КО-2 НТУ09В-3x125-182	IncL, E27
15	КО-2 ГТУ09В-2x70-052	MHL, E27
15	КО-2 ЖТУ09В-2x70-052	SL, E40
15	КО-2 РТУ09В-2x125-052	QL, E40
15	КО-2 ФТУ09В-2x30-052	CFL, E27

№ рис.	Тип ОП	Тип ИС Цоколь
15	КО-2 НТУ09В-2x100-052	IncL, E27
16	КО-2 ГТУ09В-2x100-211, -213	MHL, E40
16	КО-2 ЖТУ09В-2x100-211, -213	SL, E40
16	КО-2 РТУ09В-2x125-211, -213	QL, E27
16	КО-2 ФТУ09В-2x30-211, -213	CFL, E27
16	КО-2 НТУ09В-2x100-211, -213	IncL, E27
17	КО-2 ГТУ09В-2x70-041, -042	MHL, E27
17	КО-2 ЖТУ09В-2x70-041, -042	SL, E40
17	КО-2 РТУ09В-2x125-041, -042	QL, E27
17	КО-2 ФТУ09В-2x30-041, -042	CFL, E27
17	КО-2 НТУ09В-2x100-041, -042	IncL, E27
18	КО-2 ФТУ09В-3x27-091	CFL, E27
18	КО-2 НТУ09В-3x60-091	IncL, E27
19	КО-2 ФТУ09В-3x27-061	CFL, E27
19	КО-2 НТУ09В-3x60-061	IncL, E27
20	КО-2 ФТУ09В-3x27-211	CFL, E27
20	КО-2 НТУ09В-3x60-211	IncL, E27
21	КО-2 РТУ09В-3x80-172	QL, E27
21	КО-2 ФТУ09В-3x27-172	CFL, E27
21	КО-2 НТУ09В-3x60-172	IncL, E27
22	КО-4 ГТУ09В-100-021, -022, -023	MHL, E40
22	КО-4 ЖТУ09В-100-021, -022, -023	SL, E40
22	КО-4 РТУ09В-125-021, -022, -023	QL, E27
22	КО-4 ФТУ09В-30-021, -022, -023	CFL, E27
22	КО-4 НТУ09В-100-021, -022, -023	IncL, E27
23	КО-4 ГТУ09В-100-011, -013	MHL, E40
23	КО-4 ЖТУ09В-100-011, -013	SL, E40
23	КО-4 РТУ09В-125-011, -013	QL, E27
23	КО-4 ФТУ09В-30-011, -013	CFL, E27
23	КО-4 НТУ09В-100-011, -013	IncL, E27
24	КО-4 ГТУ09В-150-182	MHL, E40
24	КО-4 ЖТУ09В-150-182	SL, E40
24	КО-4 РТУ09В-125-182	QL, E27
25	КО-4 ГТУ09В-70-052	MHL, E27
25	КО-4 ЖТУ09В-70-052	SL, E27
25	КО-4 РТУ09В-125-052	QL, E27
25	КО-4 ФТУ09В-30-052	CFL, E27
25	КО-4 НТУ09В-100-052	IncL, E27
26	КО-4 ГТУ09В-100-211, -213	MHL, E40
26	КО-4 ЖТУ09В-100-211, -213	SL, E40
26	КО-4 РТУ09В-125-211, -213	QL, E27
26	КО-4 ФТУ09В-30-211, -213	CFL, E27
26	КО-4 НТУ09В-100-211, -213	IncL, E27
27	КО-4 ГТУ09В-70-041, -042	MHL, E27
27	КО-4 ЖТУ09В-70-041, -042	SL, E40
27	КО-4 РТУ09В-125-041, -042	QL, E27
27	КО-4 ФТУ09В-30-041, -042	CFL, E27
27	КО-4 НТУ09В-100-041, -042	IncL, E27
28	КО-4 ФТУ09В-27-192	CFL, E27
28	КО-4 НТУ09В-75-192	IncL, E27
29	КО-4 ФТУ09В-27-061	CFL, E27
29	КО-4 НТУ09В-60-061	IncL, E27
30	КО-4 ФТУ09В-27-152	CFL, E27
30	КО-4 НТУ09В-60-152	IncL, E27
31	КО-4 ФТУ09В-27-211	CFL, E27
31	КО-4 НТУ09В-60-211	IncL, E27
32	КО-3 ФТУ09В-27-071, -081	CFL, E27
32	КО-3 НТУ09В-60-071, -081	IncL, E27
32	КО-3 ФТУ09В-27-091, -093, -094	CFL, E27
32	КО-3 НТУ09В-60-091, -093, -094	IncL, E27
33	КО-3 ФТУ09В-27-111, -121	CFL, E27
33	КО-3 НТУ09В-60-111, -121	IncL, E27
34	КО-3 ФТУ09В-27-131	CFL, E27
34	КО-3 НТУ09В-60-131	IncL, E27
34	КО-3 ФТУ09В-27-141	CFL, E27
34	КО-3 НТУ09В-60-141	IncL, E27
35	КО-3 ФТУ09В-27-211	CFL, E27
35	КО-3 НТУ09В-60-211	IncL, E27

Архангельск (8182)63-90-72  
 Астана +7(7172)727-132  
 Белгород (4722)40-23-64  
 Брянск (4832)59-03-52  
 Владивосток (423)249-28-31  
 Волгоград (844)278-03-48  
 Вологда (8172)26-41-59  
 Воронеж (473)204-51-73  
 Екатеринбург (343)384-55-89  
 Иваново (4932)77-34-06  
 Ижевск (3412)26-03-58  
 Казань (843)206-01-48

Калининград (4012)72-03-81  
 Калуга (4842)92-23-67  
 Кемерово (3842)65-04-62  
 Киров (8332)68-02-04  
 Краснодар (861)203-40-90  
 Красноярск (391)204-63-61  
 Курск (4712)77-13-04  
 Липецк (4742)52-20-81  
 Магнитогорск (3519)55-03-13  
 Москва (495)268-04-70  
 Мурманск (8152)59-64-93  
 Набережные Челны (8552)20-53-41

Нижний Новгород (831)429-08-12  
 Новокузнецк (3843)20-46-81  
 Новосибирск (383)227-86-73  
 Орел (4862)44-53-42  
 Оренбург (3532)37-68-04  
 Пенза (8412)22-31-16  
 Пермь (342)205-81-47  
 Ростов-на-Дону (863)308-18-15  
 Рязань (4912)46-61-64  
 Самара (846)206-03-16  
 Санкт-Петербург (812)309-46-40  
 Саратов (845)249-38-78

Смоленск (4812)29-41-54  
 Сочи (862)225-72-31  
 Ставрополь (8652)20-65-13  
 Тверь (4822)63-31-35  
 Томск (3822)98-41-53  
 Тула (4872)74-02-29  
 Тюмень (3452)66-21-18  
 Ульяновск (8422)24-23-59  
 Уфа (347)229-48-12  
 Челябинск (351)202-03-61  
 Череповец (8202)49-02-64  
 Ярославль (4852)69-52-93