

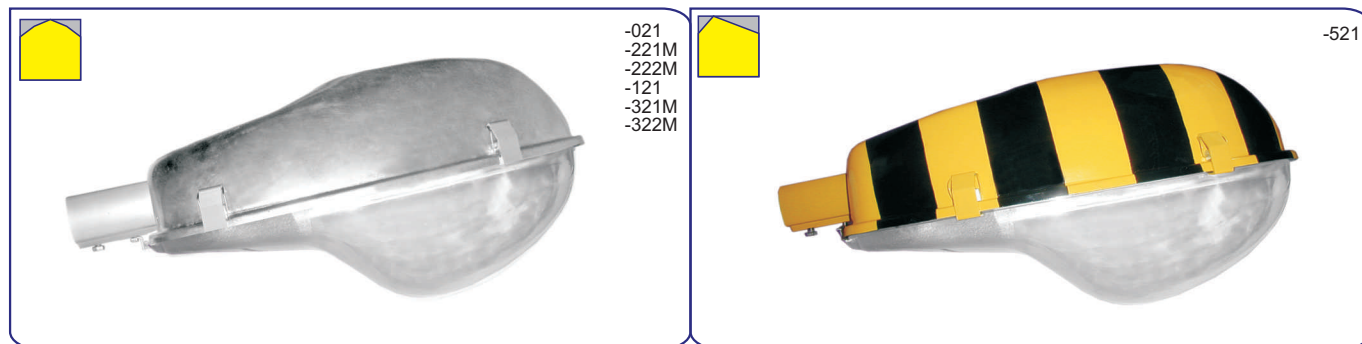
ГКУ16У, ЖКУ16У, РКУ16У

ТУ У31.5-21167170-005-2004



источник света и мощность номинал., Вт..... лампа металлогалогенная • (E27) 70; 100; 150; (E40) 100; 150; 250
 лампа натриевая • (E27) 70; (E40) 100; 150; 250
 лампа ртутная • (E27) 80; 125; (E40) 250

напряжение питания номинал., В..... 220 АС
 степень пылевлагозащиты..... IP66
 класс электробезопасности (ДСТУ IEC 60598-1:2002)... I
 механическая стойкость (ГОСТ 30631-99)..... M1
 компенсация реактивной мощности (PFC)..... 0,9
 температура окружающей среды..... -40°C...+40°C (У1)



Для освещения улиц, автомобильных дорог, магистральных шоссе, транспортных развязок, площадей, мест парковки автомобилей, парков, жилых массивов, а также территорий промышленных, строительных, складских объектов и других открытых пространств. Модификация -521 для освещения наземных пешеходных переходов.

Корпус-отражатель: листовый алюминий высокой чистоты с обработкой поверхности:

- модификации -021, -221М, -222М, -121, -321М, -322М - внутренняя поверхность электрохимполированная с твердым аноднооксидным покрытием; по заказу - внешняя поверхность окрашена атмосферостойкой эмалью.
- модификация -521 - внутренняя поверхность электрохимполированная с твердым аноднооксидным покрытием, на внешнюю поверхность атмосферостойкой эмалью нанесены черные и желтые полосы напоминающие пешеходный переход.

Дополнительный отражатель (модификация -521): ячеистый листовый алюминий с высоким коэффициентом отражения.

Светопроницающий защитный элемент - светорассеиватель: светостабилизированный поликарбонат.

Уплотнительная прокладка: силиконовый профиль.

Аппаратура управления: встроенная - ЭМПРА (Вапра), импульсное зажигающее устройство (ИЗУ) для ГКУ и ЖКУ, конденсатор.

Монтажный держатель: экструдированный алюминиевый профиль.

Зажимы (замки) светорассеивателя: экструдированный алюминиевый профиль.

Комплект поставки: светильник, по заказу -лампа, держатель для установки на кронштейн Ø60.

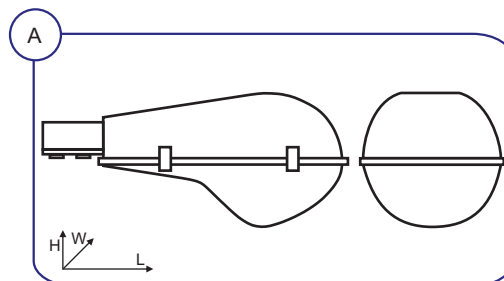
Источник света - газоразрядные лампы:

- металлогалогенные типа HQI-E 70, HQI-E 100, HQI-E 150 (Osram) - цоколь E27; HCI-TT 100, HCI-TT 150 (Osram), ДРИ-250-7 (Лисма) - цоколь E40
- натриевые типа ДНаТ-70, ДНаТ-100, ДНаТ-150, ДНаТ-250 (Лисма), NAV-T 70, NAV-T 100, NAV-T 150, NAV-T 250 (Osram)
- ртутные типа HPL 80 (Philips), HQL 80, HQL 125, HQL 250 (Osram), ДРЛ-125, ДРЛ-250 (Лисма) или аналогичные.

Способ монтажа: на металлический кронштейн опоры Ø48...50мм (или 60мм по заказу) под углом к горизонту до 15°.

Рекомендуемая высота установки: 6...12м.

Электроподключение: кабелем Ø9...14мм или проводами (сечение жил 1,5...2,5мм²).



Архангельск (8182)63-90-72
 Астана +7(7172)727-132
 Белгород (4722)40-23-64
 Брянск (4832)59-03-52
 Владивосток (423)249-28-31
 Волгоград (844)278-03-48
 Вологда (8172)26-41-59
 Воронеж (473)204-51-73
 Екатеринбург (343)384-55-89
 Иваново (4932)77-34-06
 Ижевск (3412)26-03-58
 Казань (843)206-01-48

Калининград (4012)72-03-81
 Калуга (4842)92-23-67
 Кемерово (3842)65-04-62
 Киров (8332)68-02-04
 Краснодар (861)203-40-90
 Красноярск (391)204-63-61
 Курск (4712)77-13-04
 Липецк (4742)52-20-81
 Магнитогорск (3519)55-03-13
 Москва (495)268-04-70
 Мурманск (8152)59-64-93
 Набережные Челны (8552)20-53-41

Нижний Новгород (831)429-08-12
 Новокузнецк (3843)20-46-81
 Новосибирск (383)227-86-73
 Орел (4862)44-53-42
 Оренбург (3532)37-68-04
 Пенза (8412)22-31-16
 Пермь (342)205-81-47
 Ростов-на-Дону (863)308-18-15
 Рязань (4912)46-61-64
 Самара (846)206-03-16
 Санкт-Петербург (812)309-46-40
 Саратов (845)249-38-78

Смоленск (4812)29-41-54
 Сочи (862)225-72-31
 Ставрополь (8652)20-65-13
 Тверь (4822)63-31-35
 Томск (3822)98-41-53
 Тула (4872)74-02-29
 Тюмень (3452)66-21-18
 Ульяновск (8422)24-23-59
 Уфа (347)229-48-12
 Челябинск (351)202-03-61
 Череповец (8202)49-02-64
 Ярославль (4852)69-52-93

ГКУ16У, ЖКУ16У, РКУ16У

Пример для заказа: **ВАТРА ЖКУ16У-250-021 У1**

расшифровка модификации:

1 цифра • светотехническая характеристика

2 цифра • оптическая система:

2- закрытая, светорассеиватель из поликарбоната

3 цифра • поставка:

1- с держателем для установки на трубу Ø50мм или 60мм (оговаривать при заказе!)

1М- с держателем для установки на трубу Ø50мм, модернизированный светильник

2М- с держателем для установки на трубу Ø60мм, модернизированный светильник

Типсветильника	Напряжение, В	Степень защиты	ИС	Цоколь	тип КСС	Габариты, LxWxH, мм	Масса, кг ±10%
ГКУ16У-70-021 У1	220 AC	IP66	MHL	E27	Ш	640x295x290	5,5
ГКУ16У-70-221МУ1	220 AC	IP66	MHL	E27	Ш*	640x295x290	5,5
ГКУ16У-70-222МУ1	220 AC	IP66	MHL	E27	Ш*	660x295x290	5,5
ГКУ16У-100-021 У1	220 AC	IP66	MHL	E40	Ш	640x295x290	5,5
ГКУ16У-100-221МУ1	220 AC	IP66	MHL	E40	Ш*	640x295x290	5,5
ГКУ16У-100-222МУ1	220 AC	IP66	MHL	E40	Ш*	660x295x290	5,5
ГКУ16У-100-521 У1	220 AC	IP66	MHL**	E27	спец.	640x295x290	5,5
ГКУ16У-150-021 У1	220 AC	IP66	MHL	E40	Ш	640x295x290	6,5
ГКУ16У-150-221МУ1	220 AC	IP66	MHL	E40	Ш*	640x295x290	6,5
ГКУ16У-150-222МУ1	220 AC	IP66	MHL	E40	Ш*	660x295x290	6,5
ГКУ16У-150-521 У1	220 AC	IP66	MHL**	E27	спец.	640x295x290	6,5
ГКУ16У-250-521 У1	220 AC	IP66	MHL***	E40	спец.	640x295x290	7,3
ЖКУ16У-70-021 У1	220 AC	IP66	SL	E27	Ш	640x295x290	5,5
ЖКУ16У-70-221МУ1	220 AC	IP66	SL	E27	Ш*	640x295x290	5,5
ЖКУ16У-70-222МУ1	220 AC	IP66	SL	E27	Ш*	660x295x290	5,5
ЖКУ16У-100-021 У1	220 AC	IP66	SL	E40	Ш	640x295x290	5,5
ЖКУ16У-100-221МУ1	220 AC	IP66	SL	E40	Ш*	640x295x290	5,5
ЖКУ16У-100-222МУ1	220 AC	IP66	SL	E40	Ш*	660x295x290	5,5
ЖКУ16У-100-521 У1	220 AC	IP66	SL	E40	спец.	640x295x290	5,5
ЖКУ16У-150-021 У1	220 AC	IP66	SL	E40	Ш	640x295x290	6,5
ЖКУ16У-150-221МУ1	220 AC	IP66	SL	E40	Ш*	640x295x290	6,5
ЖКУ16У-150-222МУ1	220 AC	IP66	SL	E40	Ш*	660x295x290	6,5
ЖКУ16У-150-521 У1	220 AC	IP66	SL	E40	спец.	640x295x290	6,5
ЖКУ16У-250-021 У1	220 AC	IP66	SL	E40	Ш	640x295x290	7,3
ЖКУ16У-250-221МУ1	220 AC	IP66	SL	E40	Ш*	640x295x290	7,3
ЖКУ16У-250-222МУ1	220 AC	IP66	SL	E40	Ш*	660x295x290	7,3
ЖКУ16У-250-521 У1	220 AC	IP66	SL	E40	спец.	640x295x290	7,3
РКУ16У-80-121 У1	220 AC	IP66	QL	E27	Д	640x295x290	5,5
РКУ16У-80-321МУ1	220 AC	IP66	QL	E27	Д*	640x295x290	5,5
РКУ16У-80-322МУ1	220 AC	IP66	QL	E27	Д*	660x295x290	5,5
РКУ16У-125-121 У1	220 AC	IP66	QL	E27	Д	640x295x290	5,5
РКУ16У-125-321МУ1	220 AC	IP66	QL	E27	Д*	640x295x290	5,5
РКУ16У-125-322МУ1	220 AC	IP66	QL	E27	Д*	660x295x290	5,5
РКУ16У-125-521 У1	220 AC	IP66	QL	E27	спец.	640x295x290	5,5
РКУ16У-250-121 У1	220 AC	IP66	QL	E40	Д	640x295x290	6,8
РКУ16У-250-321МУ1	220 AC	IP66	QL	E40	Д*	640x295x290	6,8
РКУ16У-250-322МУ1	220 AC	IP66	QL	E40	Д*	660x295x290	6,8
РКУ16У-250-521 У1	220 AC	IP66	QL	E40	спец.	640x295x290	6,7

* конструкция светильника позволяет корректировать форму кривой силы света, которая обеспечивает эффективное освещение улиц и дорог в зависимости от расстояния между опорами (30м, 35м, 40м) и мощности ламп.

** использовать лампы, работающие с ПРА NAV

*** использовать лампы, работающие с ПРА ДРЛ

Архангельск (8182)63-90-72
Астана +7(7172)727-132
Белгород (4722)40-23-64
Брянск (4832)59-03-52
Владивосток (423)249-28-31
Волгоград (844)278-03-48
Вологда (8172)26-41-59
Воронеж (473)204-51-73
Екатеринбург (343)384-55-89
Иваново (4932)77-34-06
Ижевск (3412)26-03-58
Казань (843)206-01-48

Калининград (4012)72-03-81
Калуга (4842)92-23-67
Кемерово (3842)65-04-62
Киров (8332)68-02-04
Краснодар (861)203-40-90
Красноярск (391)204-63-61
Курск (4712)77-13-04
Липецк (4742)52-20-81
Магнитогорск (3519)55-03-13
Москва (495)268-04-70
Мурманск (8152)59-64-93
Набережные Челны (8552)20-53-41

Нижний Новгород (831)429-08-12
Новокузнецк (3843)20-46-81
Новосибирск (383)227-86-73
Орел (4862)44-53-42
Оренбург (3532)37-68-04
Пенза (8412)22-31-16
Пермь (342)205-81-47
Ростов-на-Дону (863)308-18-15
Рязань (4912)46-61-64
Самара (846)206-03-16
Санкт-Петербург (812)309-46-40
Саратов (845)249-38-78

Смоленск (4812)29-41-54
Сочи (862)225-72-31
Ставрополь (8652)20-65-13
Тверь (4822)63-31-35
Томск (3822)98-41-53
Тула (4872)74-02-29
Тюмень (3452)66-21-18
Ульяновск (8422)24-23-59
Уфа (347)229-48-12
Челябинск (351)202-03-61
Череповец (8202)49-02-64
Ярославль (4852)69-52-93