

# ДТУ42У

ТУ У 27.4-33680115-057:2014



источник света и мощность номинал., Вт..... **светодиоды • 30; 45; 60**  
 напряжение питания номинал., В..... **220 АС**  
 степень пылевлагозащиты..... **IP65**  
 класс электрозащиты (ДСТУ IEC 60598-1:2002)... **I**  
 механическая стойкость (ГОСТ 30631-99)..... **M1**  
 коррелированная цветовая температура (CCT)... **5700K**  
 компенсация реактивной мощности (PFC)..... **0,9**  
 температура окружающей среды..... **-40°С...+40°С (У1)**



**Для декоративного освещения парков, скверов, садов, бульваров, пешеходных дорожек и др. территорий.**

Корпусные детали: алюминиевый сплав.  
 Защитное покрытие: атмосферостойкая порошковая полиэфирная эмаль, цвет - по заказу.  
 Светопропускающий защитный элемент - светорассеиватель: ударопрочный светостабилизированный поликарбонат.  
 Аппаратура управления: встроенный ЭИП.  
 Источник света: светодиоды.

Комплект поставки: светильник с светодиодным источником света.

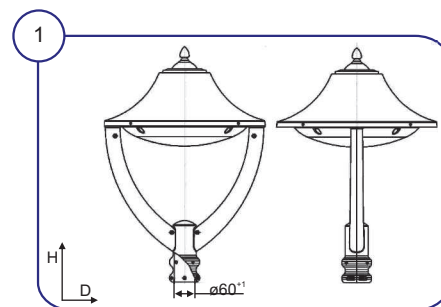
## ОСОБЕННОСТИ:

- источник света - энергосберегающие светодиоды! больше 50тыс. часов непрерывной работы, стабильный световой поток, стойкие к перепадам напряжения и многократным включениям/выключениям, мгновенно зажигаются/перезажигаются, имеют высокую цветопередачу, нет ультрафиолетового излучения, отсутствует вредный эффект низкочастотных пульсаций, экологически безвредны (без ртути): не требуют специальных условий утилизации;
- встроенная аппаратура управления уменьшает затраты на монтаж;
- высокая степень пылевлагозащиты, антивандальный, пожаробезопасный, атмосферостойкий.

Способ монтажа: на вертикальную трубу Ø57мм.  
 Рекомендуемая высота установки: 2...5м.  
 Электроподключение: кабелем или проводами сечением жил 1,5...4мм<sup>2</sup>.

Пример для заказа: **ВАТРА ДТУ42У-30-001 У1**

расшифровка модификации: ←  
 1 цифра • 0  
 2 цифра • 0  
 3 цифра • тип КСС:  
 1- Л (полуширокая)  
 2- Д (косинусная)



Тип светильника	Напряжение, В	Степень защиты	ИС	Мощность, Вт	Световой поток, лм	тип КСС	Габариты, DxH, мм	Масса, кг ±10%
ДТУ42У-30-001 У1	220 АС	IP65	LED	30	3000	М	450x690	9
ДТУ42У-30-002 У1	220 АС	IP65	LED	30	3000	Д	450x690	9
ДТУ42У-45-001 У1	220 АС	IP65	LED	45	4500	М	450x690	9
ДТУ42У-45-002 У1	220 АС	IP65	LED	45	4500	Д	450x690	9
ДТУ42У-60-001 У1	220 АС	IP65	LED	60	6000	М	450x690	9
ДТУ42У-60-002 У1	220 АС	IP65	LED	60	6000	Д	450x690	9

Архангельск (8182)63-90-72  
 Астана +7(7172)727-132  
 Белгород (4722)40-23-64  
 Брянск (4832)59-03-52  
 Владивосток (423)249-28-31  
 Волгоград (844)278-03-48  
 Вологда (8172)26-41-59  
 Воронеж (473)204-51-73  
 Екатеринбург (343)384-55-89  
 Иваново (4932)77-34-06  
 Ижевск (3412)26-03-58  
 Казань (843)206-01-48

Калининград (4012)72-03-81  
 Калуга (4842)92-23-67  
 Кемерово (3842)65-04-62  
 Киров (8332)68-02-04  
 Краснодар (861)203-40-90  
 Красноярск (391)204-63-61  
 Курск (4712)77-13-04  
 Липецк (4742)52-20-81  
 Магнитогорск (3519)55-03-13  
 Москва (495)268-04-70  
 Мурманск (8152)59-64-93  
 Набережные Челны (8552)20-53-41

Нижний Новгород (831)429-08-12  
 Новокузнецк (3843)20-46-81  
 Новосибирск (383)227-86-73  
 Орел (4862)44-53-42  
 Оренбург (3532)37-68-04  
 Пенза (8412)22-31-16  
 Пермь (342)205-81-47  
 Ростов-на-Дону (863)308-18-15  
 Рязань (4912)46-61-64  
 Самара (846)206-03-16  
 Санкт-Петербург (812)309-46-40  
 Саратов (845)249-38-78

Смоленск (4812)29-41-54  
 Сочи (862)225-72-31  
 Ставрополь (8652)20-65-13  
 Тверь (4822)63-31-35  
 Томск (3822)98-41-53  
 Тула (4872)74-02-29  
 Тюмень (3452)66-21-18  
 Ульяновск (8422)24-23-59  
 Уфа (347)229-48-12  
 Челябинск (351)202-03-61  
 Череповец (8202)49-02-64  
 Ярославль (4852)69-52-93