

ДТУ09У-ЗОД

ТУ У 31.5-33680115-032:2008



источник света и мощность номинал., Вт..... **светодиоды • 6**
 напряжение питания номинал., В..... **220 АС; 24 АС**
 степень пылевлагозащиты..... **IP65**
 класс электрозащиты (ДСТУ IEC 60598-1:2002)... **I**
 механическая стойкость (ГОСТ 30631-99)..... **M3**
 компенсация реактивной мощности (PFC)..... **0,9**
 температура окружающей среды..... **-50°С...+50°С (У1, Т1)**



Для маркировки высотных и протяженных объектов с целью обеспечения безопасного движения воздушного транспорта - красное свечение. Для обозначения вертолётных площадок - зелёное свечение.

Корпусные детали: алюминиевый сплав и листовой алюминий.
 Светопропускающий защитный элемент - колпак: термостойкое стекло.
 Аппаратура управления: встроенный ЭИП.
 Источник света: светодиоды красного или зелёного свечения.

Комплект поставки: светильник с светодиодным источником света.

ОСОБЕННОСТИ:

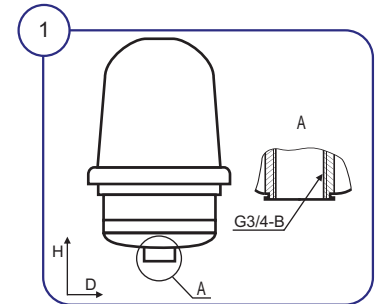
- отвечает требованиям авиационной службы - Сертификат Государственной авиационной администрации Украины № АТ 2108 от 17.12.2008г.;
- высокая степень пылевлагозащиты, пожаробезопасный, высокая механическая прочность и надежность;
- источник света - энергоэкономные светодиоды! больше 50тыс. часов непрерывной работы, стабильный световой поток, стойкие к перепадам напряжения и многоразовым включениям/выключениям, мгновенно зажигаются/перезагораются, имеют высокую цветопередачу, нет ультрафиолетового излучения, отсутствует вредный эффект низкочастотных пульсаций, экологически безвредны (без ртути): не требуют специальных условий утилизации.

Способ монтажа: на вертикальную резьбовую трубу G3/4-B.
 Электроподключение: кабелем Ø6...10мм (сечение жил 1,5...2,5мм²).

Пример для заказа: **ВАТРА ДТУ09У-ЗОД-6-011 У1**

расшифровка модификации:

- 1 цифра • цвет свечения:
 0- красный
 1- зеленый
- 2 цифра • напряжение питания:
 0- 220В, 50Гц
 1- 24В, 50Гц
- 3 цифра • 1- резервная цифра



Тип светильника	Напряжение, В	Степень защиты	ИС	Сила света, кд min	Цвет свечения	Угол излучения, град, Г/В	Габариты ДхН, мм	Масса, кг ±10%
ДТУ09У-ЗОД-6-001 У1	220 АС	IP65	LED	10	красный	360/96	205x290	4
ДТУ09У-ЗОД-6-001 Т1	220 АС	IP65	LED	10	красный	360/96	205x290	4
ДТУ09У-ЗОД-6-011 У1	24 АС	IP65	LED	10	красный	360/96	205x290	4
ДТУ09У-ЗОД-6-011 Т1	24 АС	IP65	LED	10	красный	360/96	205x290	4
ДТУ09У-ЗОД-6-101 У1	220 АС	IP65	LED	10	зеленый	360/96	205x290	4
ДТУ09У-ЗОД-6-111 У1	24 АС	IP65	LED	10	зеленый	360/96	205x290	4

Архангельск (8182)63-90-72
 Астана +7(7172)727-132
 Белгород (4722)40-23-64
 Брянск (4832)59-03-52
 Владивосток (423)249-28-31
 Волгоград (844)278-03-48
 Вологда (8172)26-41-59
 Воронеж (473)204-51-73
 Екатеринбург (343)384-55-89
 Иваново (4932)77-34-06
 Ижевск (3412)26-03-58
 Казань (843)206-01-48

Калининград (4012)72-03-81
 Калуга (4842)92-23-67
 Кемерово (3842)65-04-62
 Киров (8332)68-02-04
 Краснодар (861)203-40-90
 Красноярск (391)204-63-61
 Курск (4712)77-13-04
 Липецк (4742)52-20-81
 Магнитогорск (3519)55-03-13
 Москва (495)268-04-70
 Мурманск (8152)59-64-93
 Набережные Челны (8552)20-53-41

Нижний Новгород (831)429-08-12
 Новокузнецк (3843)20-46-81
 Новосибирск (383)227-86-73
 Орел (4862)44-53-42
 Оренбург (3532)37-68-04
 Пенза (8412)22-31-16
 Пермь (342)205-81-47
 Ростов-на-Дону (863)308-18-15
 Рязань (4912)46-61-64
 Самара (846)206-03-16
 Санкт-Петербург (812)309-46-40
 Саратов (845)249-38-78

Смоленск (4812)29-41-54
 Сочи (862)225-72-31
 Ставрополь (8652)20-65-13
 Тверь (4822)63-31-35
 Томск (3822)98-41-53
 Тула (4872)74-02-29
 Тюмень (3452)66-21-18
 Ульяновск (8422)24-23-59
 Уфа (347)229-48-12
 Челябинск (351)202-03-61
 Череповец (8202)49-02-64
 Ярославль (4852)69-52-93