

# ДСУ05У

ТУ У 31.5-33680115-041:2010



источник света и мощность номинал., Вт..... **светодиоды • 25; 30; 35; 40; 50; 60; 72; 75; 77; 90; 100; 120; 125; 130; 145; 160; 175; 200**  
 напряжение питания номинал., В..... **24 AC; 36 AC; 220 AC; 24 DC**  
 степень пылевлагозащиты..... **IP65**  
 класс пожароопасной зоны..... **П-I; П-II**  
 класс электрозащиты (ДСТУ IEC 60598-1:2002)... **I**  
 механическая стойкость (ГОСТ 30631-99)..... **M1**  
 коррелированная цветовая температура (CCT)... **3500...7000K**  
 компенсация реактивной мощности (PFC)..... **0,95...0,98**  
 температура окружающей среды..... **-40°C...+40°C (У1)**



ДСУ05У-60-1-315

25Вт  
30Вт  
35Вт  
40Вт  
50Вт  
60Вт  
72Вт  
77Вт



ДСУ05У-60-1-314(1)

60Вт  
120Вт

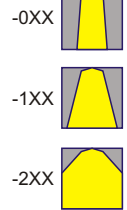


ДСУ05У-125-1-314(2)

75Вт  
125Вт

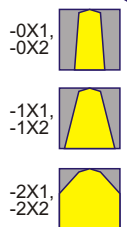


ДСУ05У-60-1-211



ДСУ05У-60-2-011

2x30Вт  
2x50Вт  
2x60Вт  
2x65Вт  
2x72Вт  
2x80Вт  
2x87Вт  
2x100Вт



Светильник имеет универсальное применение:  
 - для освещения площадей и других открытых пространств, улиц, дорог; автодорожных развязок и автопарковок;  
 - для освещения архитектурных сооружений, фасадов и памятников; рекламных щитов;  
 - для освещения территорий промышленных, транспортных, железнодорожных, строительных и сельскохозяйственных объектов; спортивных комплексов;  
 - для освещения карьеров, горных разработок;  
 - для освещения производственных, коммерческих, сельскохозяйственных, складских, вспомогательных и других помещений взрывоопасной зоны класса 22 и пожароопасных зон классов П-I, П-II.

Корпусные детали: экструдированный анодированный алюминиевый профиль, модификация «-315» - листовой алюминий.

Светопроницающий защитный элемент (модификация):

- оптическая линза - термостойкое силикатное стекло,
- вторичная оптика - монолинза - светостабилизированный поликарбонат,
- плоский листовой прозрачный светостабилизированный самозатухающий поликарбонат.

Монтажная лира (модификация): стальной прокат.

Монтажные кронштейны (модификация): стальной прокат.

Аппаратура управления: встроенный ЭИП.

Кабельный ввод: 1шт.

Источник света: светодиоды.

Комплект поставки: светильник с светодиодным источником света и присоединенным электрокабелем (L = до 1м) с клеммной колодкой.

Архангельск (8182)63-90-72  
 Астана +7(7172)727-132  
 Белгород (4722)40-23-64  
 Брянск (4832)59-03-52  
 Владивосток (423)249-28-31  
 Волгоград (844)278-03-48  
 Вологда (8172)26-41-59  
 Воронеж (473)204-51-73  
 Екатеринбург (343)384-55-89  
 Иваново (4932)77-34-06  
 Ижевск (3412)26-03-58  
 Казань (843)206-01-48

Калининград (4012)72-03-81  
 Калуга (4842)92-23-67  
 Кемерово (3842)65-04-62  
 Киров (8332)68-02-04  
 Краснодар (861)203-40-90  
 Красноярск (391)204-63-61  
 Курск (4712)77-13-04  
 Липецк (4742)52-20-81  
 Магнитогорск (3519)55-03-13  
 Москва (495)268-04-70  
 Мурманск (8152)59-64-93  
 Набережные Челны (8552)20-53-41

Нижний Новгород (831)429-08-12  
 Новокузнецк (3843)20-46-81  
 Новосибирск (383)227-86-73  
 Орел (4862)44-53-42  
 Оренбург (3532)37-68-04  
 Пенза (8412)22-31-16  
 Пермь (342)205-81-47  
 Ростов-на-Дону (863)308-18-15  
 Рязань (4912)46-61-64  
 Самара (846)206-03-16  
 Санкт-Петербург (812)309-46-40  
 Саратов (845)249-38-78

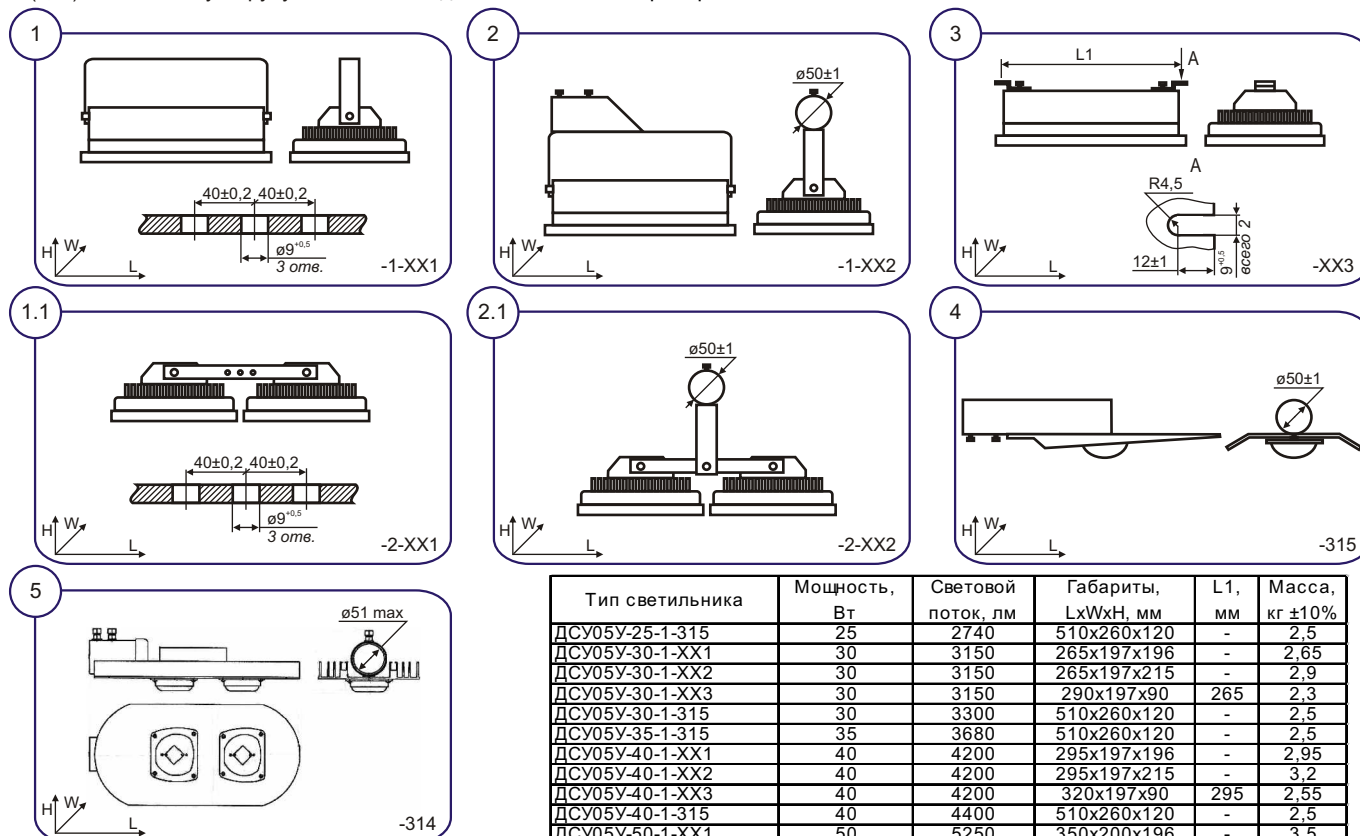
Смоленск (4812)29-41-54  
 Сочи (862)225-72-31  
 Ставрополь (8652)20-65-13  
 Тверь (4822)63-31-35  
 Томск (3822)98-41-53  
 Тула (4872)74-02-29  
 Тюмень (3452)66-21-18  
 Ульяновск (8422)24-23-59  
 Уфа (347)229-48-12  
 Челябинск (351)202-03-61  
 Череповец (8202)49-02-64  
 Ярославль (4852)69-52-93

# ДСУ05У

Электроподключение - индивидуальное кабелем Ø6...12мм (сечение жил 1,5...4мм<sup>2</sup>).

Способ монтажа:

- (1) на опорную поверхность с помощью лиры - один осветительный прибор.
- (1.1) на опорную поверхность с помощью лиры - два осветительных прибора, объединенных в единую конструкцию.
- (2) на консольную трубу Ø48...50мм (держатель на лире) - один осветительный прибор.
- (2.1) на консольную трубу Ø48...50мм (держатель на лире) - два осветительных прибора, объединенных в единую конструкцию.
- (3) на опорную поверхность с помощью специальных кронштейнов - один осветительный прибор.
- (4, 5) на консольную трубу Ø48...50мм - один осветительный прибор.



Пример для заказа:

**ВАТРА ДСУ05У-60-1-315 У1**

расшифровка условных обозначений:  
«ВАТРА» - производитель

«ДСУ05У-» - тип и номер серии светильника

«-60-» - мощность светодиодного источника света, Вт

«-1-» - количество осветительных приборов, шт.

«-315» - модификация светильника

расшифровка модификации:

1 цифра • тип КСС:

- 0 - К (концентрированная)
- 1 - Г (глубокая)
- 2 - Л (полуширокая)
- 3 - Ш (широкая)

2 цифра • параметры сети питания:

- 1 - переменный ток, 220В
- 2 - постоянный ток, 24В
- 3 - переменный ток, 24В
- 4 - переменный ток, 36В

3 цифра • способ монтажа:

- 1 - с помощью лиры
- 2 - на консольную трубу (держатель на лире)
- 3 - на опорную поверхность с помощью специальных кронштейнов
- 4(1) - на консольную трубу (держатель на экструдированном корпусе), пликкарбонатная монолинза вторичной оптики
- 4(2) - на консольную трубу (держатель на экструдированном корпусе), стеклянные оптические линзы
- 5 - на консольную трубу (держатель на штампованном корпусе), стеклянная оптическая линза

«У1» - климатическое исполнение У, категория размещения 1

Тип светильника	Мощность, Вт	Световой поток, лм	Габариты, LxWxH, мм	L1, мм	Масса, кг ±10%
ДСУ05У-25-1-315	25	2740	510x260x120	-	2,5
ДСУ05У-30-1-XX1	30	3150	265x197x196	-	2,65
ДСУ05У-30-1-XX2	30	3150	265x197x215	-	2,9
ДСУ05У-30-1-XX3	30	3150	290x197x90	265	2,3
ДСУ05У-30-1-315	30	3300	510x260x120	-	2,5
ДСУ05У-35-1-315	35	3680	510x260x120	-	2,5
ДСУ05У-40-1-XX1	40	4200	295x197x196	-	2,95
ДСУ05У-40-1-XX2	40	4200	295x197x215	-	3,2
ДСУ05У-40-1-XX3	40	4200	320x197x90	295	2,55
ДСУ05У-40-1-315	40	4400	510x260x120	-	2,5
ДСУ05У-50-1-XX1	50	5250	350x200x196	-	3,5
ДСУ05У-50-1-XX2	50	5250	350x197x215	-	3,8
ДСУ05У-50-1-XX3	50	5250	375x197x90	350	3
ДСУ05У-50-1-315	50	6000	510x260x120	-	2,5
ДСУ05У-60-1-XX1	60	6300	405x200x196	-	4,05
ДСУ05У-60-1-XX2	60	6300	405x197x215	-	4,4
ДСУ05У-60-1-XX3	60	6300	430x197x90	405	3,5
ДСУ05У-60-1-314(1)	60	6300	340x197x120	-	2,2
ДСУ05У-60-1-315	60	6800	510x260x120	-	2,5
ДСУ05У-60-2-XX1	2x30	2x3150	420x470x100	-	6,5
ДСУ05У-60-2-XX2	2x30	2x3150	290x470x270	-	5,8
ДСУ05У-72-1-315	72	7500	610x300x120	-	4
ДСУ05У-75-1-XX1	75	7875	515x200x196	-	5,15
ДСУ05У-75-1-XX2	75	7875	515x197x215	-	5,6
ДСУ05У-75-1-XX3	75	7875	540x197x90	515	4,55
ДСУ05У-75-1-314(2)	75	10100	620x100x180	-	3,2
ДСУ05У-77-1-315	77	8000	610x300x120	-	4
ДСУ05У-90-1-XX1	90	9450	625x200x196	-	6,25
ДСУ05У-90-1-XX2	90	9450	625x197x215	-	6,8
ДСУ05У-90-1-XX3	90	9450	650x197x90	625	5,4
ДСУ05У-100-1-XX1	100	10500	705x200x196	-	7,05
ДСУ05У-100-1-XX2	100	10500	705x197x215	-	7,7
ДСУ05У-100-1-XX3	100	10500	730x197x90	705	6
ДСУ05У-100-2-XX1	2x50	2x5250	505x470x100	-	7
ДСУ05У-100-2-XX2	2x50	2x5250	350x470x270	-	7
ДСУ05У-120-1-XX1	120	12600	765x200x196	-	7,65
ДСУ05У-120-1-XX2	120	12600	765x197x215	-	8,3
ДСУ05У-120-1-XX3	120	12600	790x197x90	765	6,6
ДСУ05У-120-1-314(1)	120	12600	560x197x120	570	3,5
ДСУ05У-120-2-XX1	2x60	2x6300	560x470x100	-	7,83
ДСУ05У-120-2-XX2	2x60	2x6300	405x470x270	-	8,1
ДСУ05У-125-1-314(2)	125	17500	620x100x180	-	3,5
ДСУ05У-130-2-XX1	2x65	2x6850	580x470x100	-	8,68
ДСУ05У-130-2-XX2	2x65	2x6850	425x470x270	-	8,5
ДСУ05У-145-2-XX1	2x72	2x7500	650x470x100	-	10,4
ДСУ05У-145-2-XX2	2x72	2x7500	495x470x270	-	9,9
ДСУ05У-160-2-XX1	2x80	2x8400	700x470x100	-	12,1
ДСУ05У-160-2-XX2	2x80	2x8400	545x470x270	-	10,9
ДСУ05У-175-2-XX1	2x87	2x9140	820x470x100	-	13,3
ДСУ05У-175-2-XX2	2x87	2x9140	675x470x270	-	13,5
ДСУ05У-200-2-XX1	2x100	2x10500	880x470x100	-	14,3
ДСУ05У-200-2-XX2	2x100	2x10500	725x470x270	-	14,5

Архангельск (8182)63-90-72  
Астана +7(7172)727-132  
Белгород (4722)40-23-64  
Брянск (4832)59-03-52  
Владивосток (423)249-28-31  
Волгоград (844)278-03-48  
Вологда (8172)26-41-59  
Воронеж (473)204-51-73  
Екатеринбург (343)384-55-89  
Иваново (4932)77-34-06  
Ижевск (3412)26-03-58  
Казань (843)206-01-48

Калининград (4012)72-03-81  
Калуга (4842)92-23-67  
Кемерово (3842)65-04-62  
Киров (8332)68-02-04  
Краснодар (861)203-40-90  
Красноярск (391)204-63-61  
Курск (4712)77-13-04  
Липецк (4742)52-20-81  
Магнитогорск (3519)55-03-13  
Москва (495)268-04-70  
Мурманск (8152)59-64-93  
Набережные Челны (8552)20-53-41

Нижний Новгород (831)429-08-12  
Новокузнецк (3843)20-46-81  
Новосибирск (383)227-86-73  
Орел (4862)44-53-42  
Оренбург (3532)37-68-04  
Пенза (8412)22-31-16  
Пермь (342)205-81-47  
Ростов-на-Дону (863)308-18-15  
Рязань (4912)46-61-64  
Самара (846)206-03-16  
Санкт-Петербург (812)309-46-40  
Саратов (845)249-38-78

Смоленск (4812)29-41-54  
Сочи (862)225-72-31  
Ставрополь (8652)20-65-13  
Тверь (4822)63-31-35  
Томск (3822)98-41-53  
Тула (4872)74-02-29  
Тюмень (3452)66-21-18  
Ульяновск (8422)24-23-59  
Уфа (347)229-48-12  
Челябинск (351)202-03-61  
Череповец (8202)49-02-64  
Ярославль (4852)69-52-93