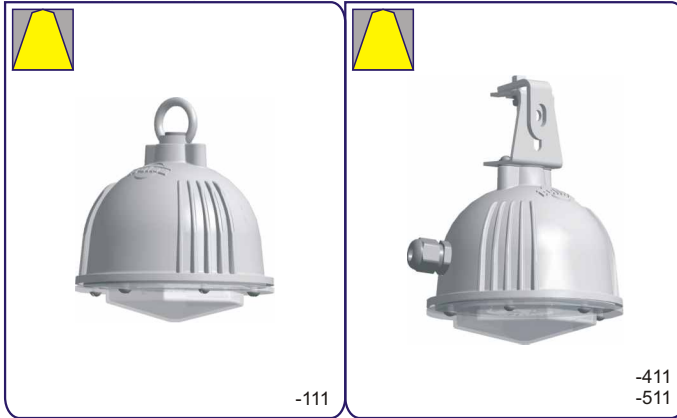




источник света и мощность номинал., Вт..... **светодиоды • 9; 13**  
 напряжение питания номинал., В..... **220 AC**  
 степень пылевлагозащиты..... **IP65**  
 класс пожароопасной зоны..... **П-I; П-II**  
 класс электробезопасности (ДСТУ IEC 60598-1:2002)... **I**  
 механическая стойкость (ГОСТ 30631-99)..... **M1**  
 коррелированная цветовая температура (CCT)... **4750...7000K**  
 компенсация реактивной мощности (PFC)..... **0,95**  
 температура окружающей среды..... **-30°C...+40°C (У1)**

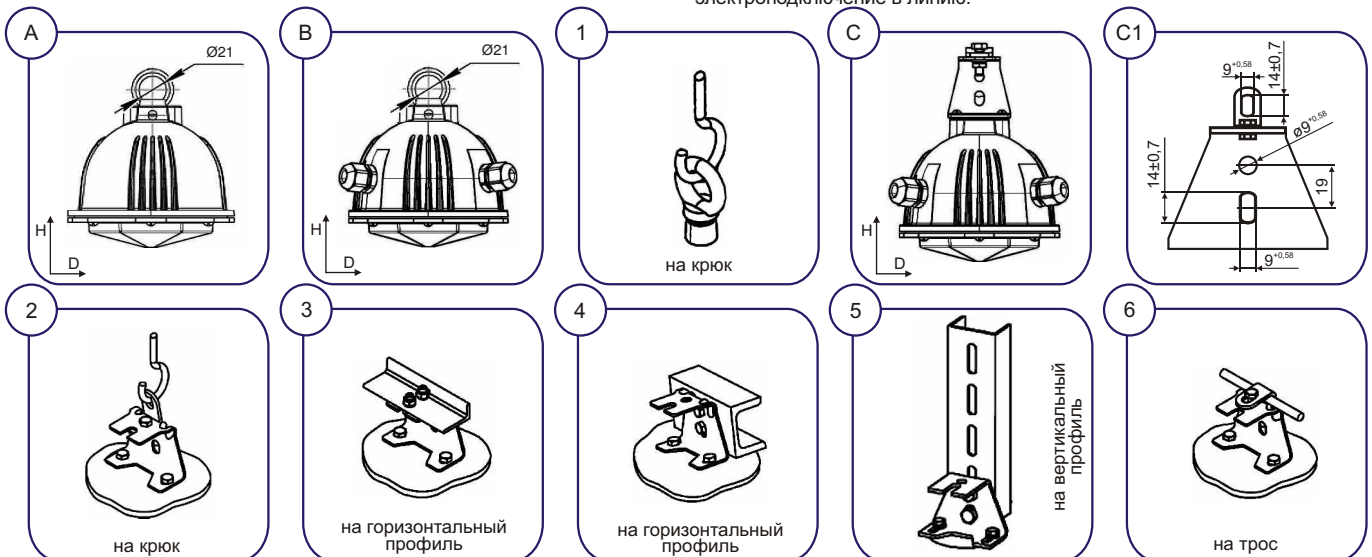


Для общего освещения производственных, складских, сельскохозяйственных, вспомогательных и других помещений, а также в наружных установках взрывоопасной зоны класса 22 и пожароопасных зон классов П-I, П-II.

Корпусные детали: алюминиевый сплав.  
 Светопропускающий элемент - защитный светорассеиватель: ударопрочный светостабилизированный поликарбонат.  
 Аппаратура управления: встроенный ЭИП.  
 Кабельный ввод: 1 или 2шт.  
 Источник света: светодиоды.

**ОСОБЕННОСТИ:**

- источник света - энергоэкономные светодиоды! больше 50тыс. часов непрерывной работы, стабильный световой поток, стойкие к перепадам напряжения и многократным включениям/выключениям, мгновенно зажигаются/перезажигаются, имеют высокую цветопередачу, нет ультрафиолетового излучения, отсутствует вредный эффект низкочастотных пульсаций, экологически безвредны (без ртути): не требуют специальных условий утилизации;
- высокая степень пылевлагозащиты, пожаробезопасный;
- атмосферостойкий - имеет длительный срок службы;
- встроенный источник питания и два кабельных ввода для электрокабеля обеспечивают транзитное (магистральное) электроподключение в линию.



**Электроподключение:**

- (А) кабельный ввод сверху - индивидуальное кабелем max. Ø7мм (сечение жил 1,5...2,5мм<sup>2</sup>).
- (В, С) кабельный вводи (1 или 2шт.) сбоку - индивидуальное или транзитное кабелем Ø7...12мм (сечение жил 1,5...4мм<sup>2</sup>).

**Способ монтажа:**

- индивидуально (кабельный ввод сверху) - на крюк (1)
- индивидуально (один кабельный ввод сбоку) или транзит (два кабельных ввода сбоку) - на крюк (2), на горизонтальный (3 или 4) или вертикальный (5) монтажный профиль, на трос (6).

Рекомендованная высота установки: до 5м.

Пример для заказа: **ВАТРА ДСП11-9-111 У1**

**расшифровка модификации:**

- 1 цифра • 1- на крюк; один кабельный ввод сверху
- 2- на крюк; один кабельный ввод сбоку
- 3- на крюк; два кабельных ввода сбоку
- 4- на горизонтальный или вертикальный монтажный профиль, или на крюк, или на трос; один кабельный ввод сбоку
- 5- на горизонтальный или вертикальный монтажный профиль, или на крюк, или на трос; два кабельных ввода сбоку
- 2 цифра • 1- степень защиты IP65
- 3 цифра • 1- тип КСС: Д (косинусная)

Архангельск (8182)63-90-72  
 Астана +7(7172)727-132  
 Белгород (4722)40-23-64  
 Брянск (4832)59-03-52  
 Владивосток (423)249-28-31  
 Волгоград (844)278-03-48  
 Вологда (8172)26-41-59  
 Воронеж (473)204-51-73  
 Екатеринбург (343)384-55-89  
 Иваново (4932)77-34-06  
 Ижевск (3412)26-03-58  
 Казань (843)206-01-48

Калининград (4012)72-03-81  
 Калуга (4842)92-23-67  
 Кемерово (3842)65-04-62  
 Киров (8332)68-02-04  
 Краснодар (861)203-40-90  
 Красноярск (391)204-63-61  
 Курск (4712)77-13-04  
 Липецк (4742)52-20-81  
 Магнитогорск (3519)55-03-13  
 Москва (495)268-04-70  
 Мурманск (8152)59-64-93  
 Набережные Челны (8552)20-53-41

Нижний Новгород (831)429-08-12  
 Новокузнецк (3843)20-46-81  
 Новосибирск (383)227-86-73  
 Орел (4862)44-53-42  
 Оренбург (3532)37-68-04  
 Пенза (8412)22-31-16  
 Пермь (342)205-81-47  
 Ростов-на-Дону (863)308-18-15  
 Рязань (4912)46-61-64  
 Самара (846)206-03-16  
 Санкт-Петербург (812)309-46-40  
 Саратов (845)249-38-78

Смоленск (4812)29-41-54  
 Сочи (862)225-72-31  
 Ставрополь (8652)20-65-13  
 Тверь (4822)63-31-35  
 Томск (3822)98-41-53  
 Тула (4872)74-02-29  
 Тюмень (3452)66-21-18  
 Ульяновск (8422)24-23-59  
 Уфа (347)229-48-12  
 Челябинск (351)202-03-61  
 Череповец (8202)49-02-64  
 Ярославль (4852)69-52-93

Тип светильника	Напряжение, В	Степень защиты	ИС	Мощность номинал., Вт	Мощность потреб., Вт	Световой поток, лм	тип КСС	Габариты, ДхН, мм	Масса, кг ±10%
ДСП11-9-111 У1	220 АС	IP65	LED	8,7	9,6	680	Д	148x165	0,4
ДСП11-9-211 У1	220 АС	IP65	LED	8,7	9,6	680	Д	148x165	0,4
ДСП11-9-311 У1	220 АС	IP65	LED	8,7	9,6	680	Д	148x165	0,4
ДСП11-9-411 У1	220 АС	IP65	LED	8,7	9,6	680	Д	148x165	0,4
ДСП11-9-511 У1	220 АС	IP65	LED	8,7	9,6	680	Д	148x165	0,4
ДСП11-13-111 У1	220 АС	IP65	LED	13	14	1020	Д	148x165	0,4
ДСП11-13-211 У1	220 АС	IP65	LED	13	14	1020	Д	148x165	0,4
ДСП11-13-311 У1	220 АС	IP65	LED	13	14	1020	Д	148x165	0,4
ДСП11-13-411 У1	220 АС	IP65	LED	13	14	1020	Д	148x165	0,4
ДСП11-13-511 У1	220 АС	IP65	LED	13	14	1020	Д	148x165	0,4

Архангельск (8182)63-90-72  
Астана +7(7172)727-132  
Белгород (4722)40-23-64  
Брянск (4832)59-03-52  
Владивосток (423)249-28-31  
Волгоград (844)278-03-48  
Вологда (8172)26-41-59  
Воронеж (473)204-51-73  
Екатеринбург (343)384-55-89  
Иваново (4932)77-34-06  
Ижевск (3412)26-03-58  
Казань (843)206-01-48

Калининград (4012)72-03-81  
Калуга (4842)92-23-67  
Кемерово (3842)65-04-62  
Киров (8332)68-02-04  
Краснодар (861)203-40-90  
Красноярск (391)204-63-61  
Курск (4712)77-13-04  
Липецк (4742)52-20-81  
Магнитогорск (3519)55-03-13  
Москва (495)268-04-70  
Мурманск (8152)59-64-93  
Набережные Челны (8552)20-53-41

Нижний Новгород (831)429-08-12  
Новокузнецк (3843)20-46-81  
Новосибирск (383)227-86-73  
Орел (4862)44-53-42  
Оренбург (3532)37-68-04  
Пенза (8412)22-31-16  
Пермь (342)205-81-47  
Ростов-на-Дону (863)308-18-15  
Рязань (4912)46-61-64  
Самара (846)206-03-16  
Санкт-Петербург (812)309-46-40  
Саратов (845)249-38-78

Смоленск (4812)29-41-54  
Сочи (862)225-72-31  
Ставрополь (8652)20-65-13  
Тверь (4822)63-31-35  
Томск (3822)98-41-53  
Тула (4872)74-02-29  
Тюмень (3452)66-21-18  
Ульяновск (8422)24-23-59  
Уфа (347)229-48-12  
Челябинск (351)202-03-61  
Череповец (8202)49-02-64  
Ярославль (4852)69-52-93

сайт: [www.vatra.nt-rt.ru](http://www.vatra.nt-rt.ru) || почта: [vta@nt-rt.ru](mailto:vta@nt-rt.ru)