

# ДБУ01В, ЖБУ01В, РБУ01В, ЛБУ01В

ТУ У 31.5-00214267-002-2001



источник света и мощность номинал., Вт.....	<b>светодиоды • 30 (3000лм, 5000...6500К)</b> <b>лампа натриевая • (E27) 70</b> <b>лампа ртутная • (E27) 80</b> <b>лампа люминесцентная компактная с ЭПРА (E27) • 32</b>
напряжение питания номинал., В.....	<b>220 АС</b>
степень пылевлагозащиты.....	<b>IP54</b>
класс электрозащиты (ДСТУ IEC 60598-1:2002)... I	
механическая стойкость (ГОСТ 30631-99).....	<b>M1</b>
компенсация реактивной мощности (PFC).....	<b>ДБУ, ЖБУ, РБУ: 0,9; ЛБУ: 0,6</b>
температура окружающей среды.....	<b>ДБУ: -30°C...+40°C (У1)</b> <b>ЖБУ, РБУ: -40°C...+40°C (У1)</b> <b>ЛБУ: -10°C...+40°C (У1)</b>



**Для освещения пешеходных дорожек, подземных переходов, тоннелей, грузовых доков, коридоров, входов в подъезды строений.**

Корпусные детали: алюминиевый сплав.  
Внутренний отражатель: листовой алюминий с высоким коэффициентом отражения.  
Светопроницающий защитный элемент - светорассеиватель:  
• модификации -001, -002 - светостабилизированный поликарбонат.  
• модификации -011, -012 (антивандальный) - самозатухающий светостабилизированный поликарбонат с повышенной защитой от механических повреждений.  
Аппаратура управления:  
• ДБУ - встроенный ЭИП.  
• ЖБУ, РБУ - встроенная - ЭМПРА (Вапра), импульсное зажигающее устройство (ИЗУ) для ЖБУ, конденсатор.  
Кабельный ввод: 1 шт.

Комплект поставки: светильник, по заказу - лампа. ДБУ с светодиодным источником света.

Источник света:

- светодиоды (КЦТ 5000...6500К)
- газоразрядные лампы
- натриевые типа ДНаТ-70 (Лисма), NAV-E 70 4Y, NAV-E 70/E, NAV-T 70 4Y, NAV-T 70 (Osram), SON Pro 70, SON-T Pro 70 (Philips)
- ртутные типа HQL 80 (Osram), HPL 80 (Philips)
- компактные с встроенным ЭПРА люминесцентные лампы типа 1-ESL-017-E27-30-spiral, 1-ESL-018-E27-30-spiral (Maxus), 10YSP32-E27, 10SSP32-E27, 10WSP32-E27 (Wolta), R7SW30-ECL-5U, R7SV30-ECL-5U (Ecola) или аналогичные.

**ОСОБЕННОСТИ:**

- в ДБУ источник света - энергоэкономные светодиоды! больше 50тыс. часов непрерывной работы, стабильный световой поток, стойкие к перепадам напряжения и многократным включениям/выключениям, мгновенно зажигаются/перезагораются, имеют высокую цветопередачу, нет ультрафиолетового излучения, отсутствует вредный эффект низкочастотных пульсаций, экологически безвредны (без ртути); не требуют специальных условий утилизации;
- в ЛБУ энергоэкономная компактная люминесцентная лампа: высокая энергоэффективность и светоотдача, нет стробоскопического эффекта, срок службы ок. 10тыс. часов;
- встроенная аппаратура управления уменьшает затраты на монтаж;
- одновременный доступ при открытии: к лампе, отсеку ПРА, монтажно-установочным элементам;
- высокая степень пылевлагозащиты, антивандальный, пожаробезопасный, атмосферостойкий.

Способ монтажа: на вертикальную опорную поверхность.

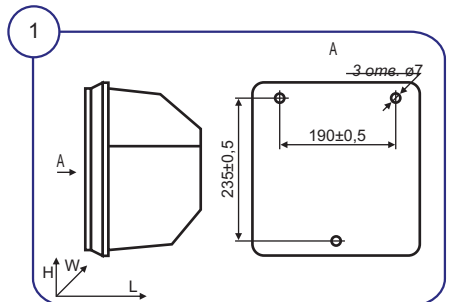
Рекомендуемая высота установки: 2,5...5м.

Электроподключение: кабелем Ø9...14мм или проводами (сечение жил 1,5...2,5мм<sup>2</sup>).

Пример для заказа: **ВАТРА ДБУ01В-30-022 У1**

расшифровка модификации: ←

- 1 цифра • 0
- 2 цифра • конструктивное исполнение:  
0- обычное  
1- антивандальное
- 3 цифра • ввод электрокабеля в корпус:  
1- сбоку  
2- снизу



Архангельск (8182)63-90-72  
Астана +7(7172)727-132  
Белгород (4722)40-23-64  
Брянск (4832)59-03-52  
Владивосток (423)249-28-31  
Волгоград (844)278-03-48  
Вологда (8172)26-41-59  
Воронеж (473)204-51-73  
Екатеринбург (343)384-55-89  
Иваново (4932)77-34-06  
Ижевск (3412)26-03-58  
Казань (843)206-01-48

Калининград (4012)72-03-81  
Калуга (4842)92-23-67  
Кемерово (3842)65-04-62  
Киров (8332)68-02-04  
Краснодар (861)203-40-90  
Красноярск (391)204-63-61  
Курск (4712)77-13-04  
Липецк (4742)52-20-81  
Магнитогорск (3519)55-03-13  
Москва (495)268-04-70  
Мурманск (8152)59-64-93  
Набережные Челны (8552)20-53-41

Нижний Новгород (831)429-08-12  
Новокузнецк (3843)20-46-81  
Новосибирск (383)227-86-73  
Орел (4862)44-53-42  
Оренбург (3532)37-68-04  
Пенза (8412)22-31-16  
Пермь (342)205-81-47  
Ростов-на-Дону (863)308-18-15  
Рязань (4912)46-61-64  
Самара (846)206-03-16  
Санкт-Петербург (812)309-46-40  
Саратов (845)249-38-78

Смоленск (4812)29-41-54  
Сочи (862)225-72-31  
Ставрополь (8652)20-65-13  
Тверь (4822)63-31-35  
Томск (3822)98-41-53  
Тула (4872)74-02-29  
Тюмень (3452)66-21-18  
Ульяновск (8422)24-23-59  
Уфа (347)229-48-12  
Челябинск (351)202-03-61  
Череповец (8202)49-02-64  
Ярославль (4852)69-52-93

Тип светильника	Напряжение, В	Степень защиты	ИС	Цоколь	тип КСС	Габариты, LxWxH, мм	Масса, кг ±10%
ДБУ01В-30-001 У1	220 АС	IP54	LED	-	боков./Д	190x280x295	3
ДБУ01В-30-002 У1	220 АС	IP54	LED	-	боков./Д	190x280x295	3
ДБУ01В-30-011 У1	220 АС	IP54	LED	-	боков./Д	190x280x295	3
ДБУ01В-30-012 У1	220 АС	IP54	LED	-	боков./Д	190x280x295	3
ЖБУ01В-70-001 У1	220 АС	IP54	SL	E27	боков./Ш	190x280x295	5
ЖБУ01В-70-002 У1	220 АС	IP54	SL	E27	боков./Ш	190x280x295	5
ЖБУ01В-70-011 У1	220 АС	IP54	SL	E27	боков./Ш	190x280x295	5
ЖБУ01В-70-012 У1	220 АС	IP54	SL	E27	боков./Ш	190x280x295	5
РБУ01В-80-001 У1	220 АС	IP54	QL	E27	боков./Ш	190x280x295	4,7
РБУ01В-80-002 У1	220 АС	IP54	QL	E27	боков./Ш	190x280x295	4,7
РБУ01В-80-011 У1	220 АС	IP54	QL	E27	боков./Ш	190x280x295	4,7
РБУ01В-80-012 У1	220 АС	IP54	QL	E27	боков./Ш	190x280x295	4,7
ЛБУ01В-32-001 У1	220 АС	IP54	CFL	E27	боков./М	190x280x295	3,5
ЛБУ01В-32-002 У1	220 АС	IP54	CFL	E27	боков./М	190x280x295	3,5
ЛБУ01В-32-011 У1	220 АС	IP54	CFL	E27	боков./М	190x280x295	3,5
ЛБУ01В-32-012 У1	220 АС	IP54	CFL	E27	боков./М	190x280x295	3,5

Архангельск (8182)63-90-72  
Астана +7(7172)727-132  
Белгород (4722)40-23-64  
Брянск (4832)59-03-52  
Владивосток (423)249-28-31  
Волгоград (844)278-03-48  
Вологда (8172)26-41-59  
Воронеж (473)204-51-73  
Екатеринбург (343)384-55-89  
Иваново (4932)77-34-06  
Ижевск (3412)26-03-58  
Казань (843)206-01-48

Калининград (4012)72-03-81  
Калуга (4842)92-23-67  
Кемерово (3842)65-04-62  
Киров (8332)68-02-04  
Краснодар (861)203-40-90  
Красноярск (391)204-63-61  
Курск (4712)77-13-04  
Липецк (4742)52-20-81  
Магнитогорск (3519)55-03-13  
Москва (495)268-04-70  
Мурманск (8152)59-64-93  
Набережные Челны (8552)20-53-41

Нижний Новгород (831)429-08-12  
Новокузнецк (3843)20-46-81  
Новосибирск (383)227-86-73  
Орел (4862)44-53-42  
Оренбург (3532)37-68-04  
Пенза (8412)22-31-16  
Пермь (342)205-81-47  
Ростов-на-Дону (863)308-18-15  
Рязань (4912)46-61-64  
Самара (846)206-03-16  
Санкт-Петербург (812)309-46-40  
Саратов (845)249-38-78

Смоленск (4812)29-41-54  
Сочи (862)225-72-31  
Ставрополь (8652)20-65-13  
Тверь (4822)63-31-35  
Томск (3822)98-41-53  
Тула (4872)74-02-29  
Тюмень (3452)66-21-18  
Ульяновск (8422)24-23-59  
Уфа (347)229-48-12  
Челябинск (351)202-03-61  
Череповец (8202)49-02-64  
Ярославль (4852)69-52-93

сайт: [www.vatra.nt-rt.ru](http://www.vatra.nt-rt.ru) || почта: [vta@nt-rt.ru](mailto:vta@nt-rt.ru)