

ДКУ41У

Просмотров: 2028

ТУ У 27.4-21167170-050:2012

130, 145, 160, 175, 200	мощность ИС, Вт
220	напряжение, В
50	частота, Гц
IP65 (IP23)	степень защиты
У1	климат. исполнение



НАЗНАЧЕНИЕ: Для освещения улиц, автомобильных дорог, магистральных шоссе, транспортных развязок, площадей, мест парковки автомобилей, парков, жилых массивов, а также территорий промышленных, строительных, складских объектов и других открытых пространств.

Температура окружающей среды при эксплуатации от -40 С до +40°С.

КОНСТРУКЦИЯ: Корпусные детали из алюминиевого сплава. Защитное стекло • силикатное, термостойкое.

Аппаратура управления (электронный источник питания) встроенная.

Класс защиты от поражения электрическим током I по ГОСТ 12.2.007.0-75

Группа механического исполнения светильников МI по ГОСТ 30631-99

ИСТОЧНИКИ СВЕТА: Светодиодные блоки потребляемой мощностью 143Вт (11700лм), 160Вт (13050лм), 176Вт (14400лм), 192Вт (15750лм), 220Вт (18000).

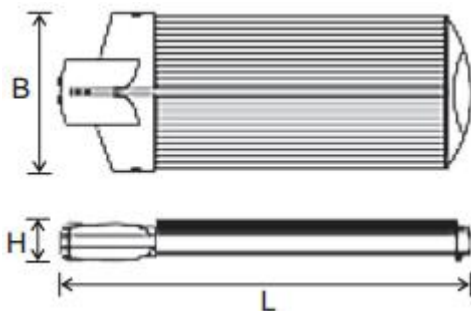
МОНТАЖ: Устанавливается на металлический кронштейн опоры 048...60мм. Подключение к сети кабелем (внешний 09...12мм) с медными или алюминиевыми жилами площадью сечения от 1,5 до 2,5мм².

Рекомендуемая высота установки: 8.,12м.

КОМПЛЕКТ ПОСТАВКИ: Светильник с светодиодным источником света.

ОСОБЕННОСТИ:

- высокая степень пылевлагозащиты, пожаробезопасный;
- энергоэкономные светодиоды! ок. 50тыс. часов непрерывной работы, стабильный световой поток, экологически безвредны: не требуют специальных условий для утилизации (без ртути), мгновенно зажигаются и перезагораются, стойкие к перепадам напряжения и многократным включениям/выключениям, имеют высокую цветопередачу, отсутствует вредный эффект низкочастотных пульсаций.



Тип светильника	Напряж., В	Степень защиты		ИС	тип КСС	КПД, %	Cosφ	Габариты, LxВxН, мм	Масса, кг*
		Оптической системы	Электро- блока						
ДКУ41У-130	220	IP65	IP23	LED	Ш	90	0,9	880x368x150	17,8
ДКУ41У-145	220	IP65	IP23	LED	Ш	90	0,9	880x368x150	18
ДКУ41У-160	220	IP65	IP23	LED	Ш	90	0,9	880x368x150	18,1
ДКУ41У-175	220	IP65	IP23	LED	Ш	90	0,9	880x368x150	18,2
ДКУ41У-200	220	IP65	IP23	LED	Ш	90	0,9	880x368x150	18,3

* отклонение массы ±10%