

ЛСП02У, ДСП02У

ТУ У 31.5-21167170-001-2002



источник света и мощность номинал., Вт..... лампа люминесцентная линейная (Т8) • (G13) 18; 36; 58
лампа светодиодная линейная • (G13) 9; 15; 24
напряжение питания номинал., В..... 220 АС
степень пылевлагозащиты..... 6'5; IP65
класс пожароопасной зоны..... П-II; П-III
класс электрозащиты (ДСТУ IEC 60598-1:2002)...I
механическая стойкость (ГОСТ 30631-99)..... М1
компенсация реактивной мощности (PFC)..... 0,92
температура окружающей среды..... ЛСП с ЭПРА: -20°С...+40°С (УХЛ4)
ДСП: -30°С...+40°С (УХЛ4)



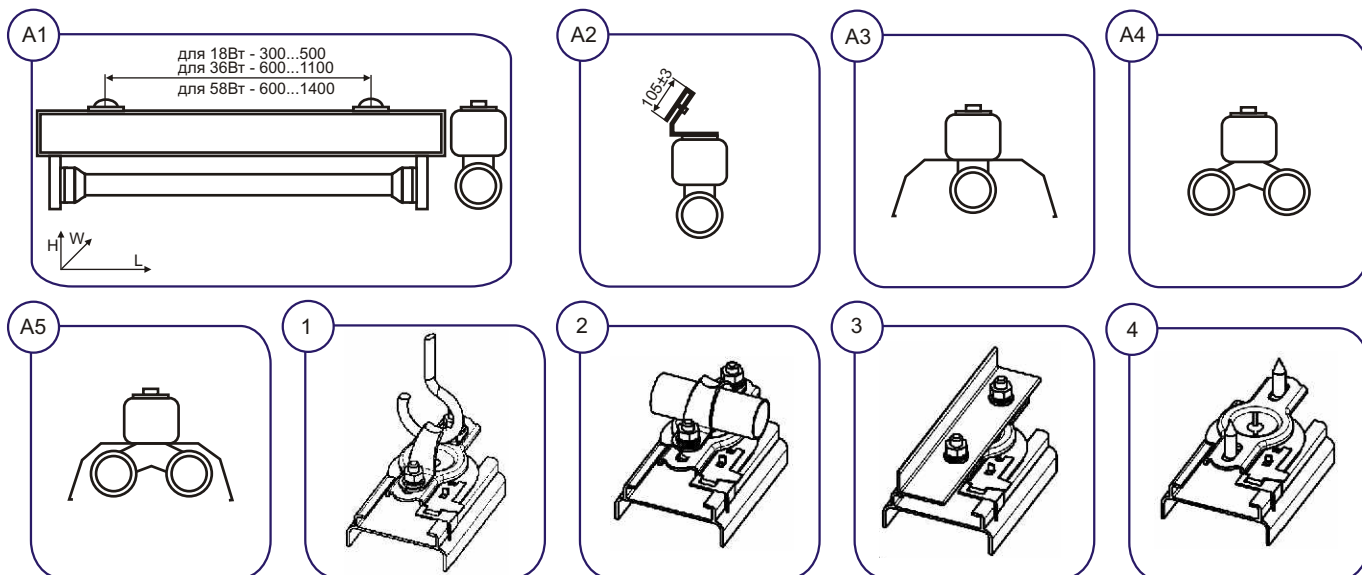
Для общего освещения производственных, коммерческих, складских, сельскохозяйственных, административных и других помещений пожароопасных классов П-II, П-III, в т.ч. в метрополитене.

Корпусные детали: экструдированный алюминиевый профиль.
Боковые крышки: пластмасса.
Отражатель (модификация): листовая сталь.
Светопропускающий защитный элемент - труба (IP65): светостабилизированный поликарбонат.
Аппаратура управления:
• ЛСП - встроенный ЭПРА
• ДСП - встроенный в лампу электронный источник питания.
Сальниковый ввод: 1шт.

Комплект поставки: светильник, присоединенный электрокабель (L = до 1м) для модификации -XX1, -XX2; по заказу - лампы.

Источник света:

- линейные люминесцентные лампы (Т8) типа L-18W, L-36W, L-58W (Osram) - 1 или 2шт.
 - линейные светодиодные лампы типа LT-600-7,5/9,5-48S (825лм), LT-1200-15-96S (1960лм), LT-1500-27-120S (2640лм) (LEDlife) - 1 или 2шт.
- или аналогичные.



Способ монтажа: на крюк (1), на горизонтальную трубу Ø25...28мм (2), на горизонтальный монтажный профиль (3), на опорную поверхность с помощью шурупов, резьбовых шпилек, винтов или болтов М6 (4).

Электроподключение - индивидуальное кабелем Ø6...12мм (сечение жил 1,5...4мм²).

ОСОБЕННОСТИ:

- в комплект поставки для модификация -XX1, -XX2 входит уже присоединенный электрокабель длиной до 1м - значительно упрощен электромонтаж;
- в ДСП источник света - энергоэкономные светодиодные лампы! больше 50тыс. часов непрерывной работы, стабильный световой поток, стойкие к перепадам напряжения и многократным включениям/выключениям, мгновенно зажигаются/перезажигаются, имеют высокую цветопередачу, нет ультрафиолетового излучения, отсутствует вредный эффект низкочастотных пульсаций, экологически безвредны (без ртути): не требуют специальных условий утилизации;
- в ЛСП электронный ПРА: работа при -20°С, нет стробоскопического эффекта, мерцания и шума, повышается срок службы ламп, высокий коэффициент мощности;
- высокая степень пылевлагозащиты, пожаробезопасный;
- атмосферостойкий - длительный срок службы.

Архангельск (8182)63-90-72
Астана +7(7172)727-132
Белгород (4722)40-23-64
Брянск (4832)59-03-52
Владивосток (423)249-28-31
Волгоград (844)278-03-48
Вологда (8172)26-41-59
Воронеж (473)204-51-73
Екатеринбург (343)384-55-89
Иваново (4932)77-34-06
Ижевск (3412)26-03-58
Казань (843)206-01-48

Калининград (4012)72-03-81
Калуга (4842)92-23-67
Кемерово (3842)65-04-62
Киров (8332)68-02-04
Краснодар (861)203-40-90
Красноярск (391)204-63-61
Курск (4712)77-13-04
Липецк (4742)52-20-81
Магнитогорск (3519)55-03-13
Москва (495)268-04-70
Мурманск (8152)59-64-93
Набережные Челны (8552)20-53-41

Нижний Новгород (831)429-08-12
Новокузнецк (3843)20-46-81
Новосибирск (383)227-86-73
Орел (4862)44-53-42
Оренбург (3532)37-68-04
Пенза (8412)22-31-16
Пермь (342)205-81-47
Ростов-на-Дону (863)308-18-15
Рязань (4912)46-61-64
Самара (846)206-03-16
Санкт-Петербург (812)309-46-40
Саратов (845)249-38-78

Смоленск (4812)29-41-54
Сочи (862)225-72-31
Ставрополь (8652)20-65-13
Тверь (4822)63-31-35
Томск (3822)98-41-53
Тула (4872)74-02-29
Тюмень (3452)66-21-18
Ульяновск (8422)24-23-59
Уфа (347)229-48-12
Челябинск (351)202-03-61
Череповец (8202)49-02-64
Ярославль (4852)69-52-93

ЛСП02У, ДСП02У

Пример для заказа: **ВАТРА ЛСП02У-2х36-113 УХЛ4**

расшифровка модификации:

- 1 цифра • степень защиты:
 - 1- IP65, уплотнение по трубе
 - 2- 6'5, уплотнение по лампе
- 2 цифра • способ монтажа:
 - 1- с помощью узла подвеса
 - 2- с помощью кронштейна
- 3 цифра • конструктивное исполнение:
 - 1- без отражателя; с электрокабелем (L = до 1м)
 - 2- с отражателем; с электрокабелем (L = до 1м)
 - 3- без отражателя
 - 4- с отражателем

Тип светильника	№ рис.	Напряжение, В	Степень защиты	ИС	Цоколь	тип КСС	КПД, %	Габариты, LxWxH, мм	Масса, кг ±10%
ЛСП02У-18-111 УХЛ4	A1	220 АС	IP65	LFL	G13	М	70	660x70x155	1,9
ЛСП02У-18-113 УХЛ4	A1	220 АС	IP65	LFL	G13	М	70	660x70x155	1,9
ЛСП02У-18-121 УХЛ4	A2	220 АС	IP65	LFL	G13	М	70	660x70x320	2,3
ЛСП02У-18-112 УХЛ4	A3	220 АС	IP65	LFL	G13	Д	65	660x210x175	2,6
ЛСП02У-18-114 УХЛ4	A3	220 АС	IP65	LFL	G13	Д	65	660x210x175	2,6
ЛСП02У-18-211 УХЛ4	A1	220 АС	6'5	LFL	G13	М	70	660x70x155	1,9
ЛСП02У-18-213 УХЛ4	A1	220 АС	6'5	LFL	G13	М	70	660x70x155	1,9
ЛСП02У-18-221 УХЛ4	A2	220 АС	6'5	LFL	G13	М	70	660x70x320	2,3
ЛСП02У-18-212 УХЛ4	A3	220 АС	6'5	LFL	G13	Д	65	660x210x175	2,6
ЛСП02У-18-214 УХЛ4	A3	220 АС	6'5	LFL	G13	Д	65	660x210x175	2,6
ЛСП02У-36-111 УХЛ4	A1	220 АС	IP65	LFL	G13	М	70	1268x70x155	3,1
ЛСП02У-36-113 УХЛ4	A1	220 АС	IP65	LFL	G13	М	70	1268x70x155	3,1
ЛСП02У-36-121 УХЛ4	A2	220 АС	IP65	LFL	G13	М	70	1268x70x320	2,1
ЛСП02У-36-112 УХЛ4	A3	220 АС	IP65	LFL	G13	Д	65	1268x210x175	2,9
ЛСП02У-36-114 УХЛ4	A3	220 АС	IP65	LFL	G13	Д	65	1268x210x175	2,9
ЛСП02У-36-211 УХЛ4	A1	220 АС	6'5	LFL	G13	М	75	1268x70x155	3,1
ЛСП02У-36-213 УХЛ4	A1	220 АС	6'5	LFL	G13	М	75	1268x70x155	3,1
ЛСП02У-36-221 УХЛ4	A2	220 АС	6'5	LFL	G13	М	75	1268x70x320	3,6
ЛСП02У-36-212 УХЛ4	A3	220 АС	6'5	LFL	G13	Д	70	1268x210x175	2,9
ЛСП02У-36-214 УХЛ4	A3	220 АС	6'5	LFL	G13	Д	70	1268x210x175	2,9
ЛСП02У-58-111 УХЛ4	A1	220 АС	IP65	LFL	G13	М	70	1570x70x155	2
ЛСП02У-58-113 УХЛ4	A1	220 АС	IP65	LFL	G13	М	70	1570x70x155	2
ЛСП02У-58-121 УХЛ4	A2	220 АС	IP65	LFL	G13	М	70	1570x70x320	2,7
ЛСП02У-58-112 УХЛ4	A3	220 АС	IP65	LFL	G13	Д	65	1570x210x175	3,5
ЛСП02У-58-114 УХЛ4	A3	220 АС	IP65	LFL	G13	Д	65	1570x210x175	3,5
ЛСП02У-58-211 УХЛ4	A1	220 АС	6'5	LFL	G13	М	75	1570x70x155	3,1
ЛСП02У-58-213 УХЛ4	A1	220 АС	6'5	LFL	G13	М	75	1570x70x155	3,1
ЛСП02У-58-221 УХЛ4	A2	220 АС	6'5	LFL	G13	М	75	1570x70x320	3,6
ЛСП02У-58-212 УХЛ4	A3	220 АС	6'5	LFL	G13	Д	70	1570x210x175	4,6
ЛСП02У-58-214 УХЛ4	A3	220 АС	6'5	LFL	G13	Д	70	1570x210x175	4,6
ЛСП02У-2х18-111 УХЛ4	A4	220 АС	IP65	LFL	G13	М	70	660x130x155	2
ЛСП02У-2х18-113 УХЛ4	A4	220 АС	IP65	LFL	G13	М	70	660x130x155	2
ЛСП02У-2х18-112 УХЛ4	A5	220 АС	IP65	LFL	G13	Д	65	660x210x175	2,7
ЛСП02У-2х18-114 УХЛ4	A5	220 АС	IP65	LFL	G13	Д	65	660x210x175	2,7
ЛСП02У-2х18-211 УХЛ4	A4	220 АС	6'5	LFL	G13	М	75	660x130x155	2
ЛСП02У-2х18-213 УХЛ4	A4	220 АС	6'5	LFL	G13	М	75	660x130x155	2
ЛСП02У-2х18-212 УХЛ4	A5	220 АС	6'5	LFL	G13	Д	70	660x210x175	2,7
ЛСП02У-2х18-214 УХЛ4	A5	220 АС	6'5	LFL	G13	Д	70	660x210x175	2,7
ЛСП02У-2х36-111 УХЛ4	A4	220 АС	IP65	LFL	G13	М	70	1268x130x155	3,5
ЛСП02У-2х36-113 УХЛ4	A4	220 АС	IP65	LFL	G13	М	70	1268x130x155	3,5
ЛСП02У-2х36-112 УХЛ4	A5	220 АС	IP65	LFL	G13	Д	65	1268x210x175	5,3
ЛСП02У-2х36-114 УХЛ4	A5	220 АС	IP65	LFL	G13	Д	65	1268x210x175	5,3
ЛСП02У-2х36-211 УХЛ4	A4	220 АС	6'5	LFL	G13	М	75	1268x130x155	3,5
ЛСП02У-2х36-213 УХЛ4	A4	220 АС	6'5	LFL	G13	М	75	1268x130x155	3,5
ЛСП02У-2х36-212 УХЛ4	A5	220 АС	6'5	LFL	G13	Д	70	1268x210x175	4,7
ЛСП02У-2х36-214 УХЛ4	A5	220 АС	6'5	LFL	G13	Д	70	1268x210x175	4,7
ЛСП02У-2х58-111 УХЛ4	A4	220 АС	IP65	LFL	G13	М	70	1570x130x155	4,1
ЛСП02У-2х58-113 УХЛ4	A4	220 АС	IP65	LFL	G13	М	70	1570x130x155	4,1
ЛСП02У-2х58-112 УХЛ4	A5	220 АС	IP65	LFL	G13	Д	65	1570x210x175	5,9
ЛСП02У-2х58-114 УХЛ4	A5	220 АС	IP65	LFL	G13	Д	65	1570x210x175	5,9
ЛСП02У-2х58-211 УХЛ4	A4	220 АС	6'5	LFL	G13	М	75	1570x130x155	4,1
ЛСП02У-2х58-213 УХЛ4	A4	220 АС	6'5	LFL	G13	М	75	1570x130x155	4,1
ЛСП02У-2х58-212 УХЛ4	A5	220 АС	6'5	LFL	G13	Д	70	1570x210x175	5,3
ЛСП02У-2х58-214 УХЛ4	A5	220 АС	6'5	LFL	G13	Д	70	1570x210x175	5,3

ЛСП02У, ДСП02У

Тип светильника	№ рис.	Напряжение, В	Степень защиты	ИС	Цоколь	тип КСС	КГД, %	Габариты, LxWxH, мм	Масса, кг ±10%
ДСП02У-9-111 УХЛ4	A1	220 AC	IP65	LED	G13	М	70	660x70x155	1,9
ДСП02У-9-113 УХЛ4	A1	220 AC	IP65	LED	G13	М	70	660x70x155	1,9
ДСП02У-9-121 УХЛ4	A2	220 AC	IP65	LED	G13	М	70	660x70x320	2,3
ДСП02У-9-112 УХЛ4	A3	220 AC	IP65	LED	G13	Д	65	660x210x175	2,6
ДСП02У-9-114 УХЛ4	A3	220 AC	IP65	LED	G13	Д	65	660x210x175	2,6
ДСП02У-9-211 УХЛ4	A1	220 AC	6'5	LED	G13	М	70	660x70x155	1,9
ДСП02У-9-213 УХЛ4	A1	220 AC	6'5	LED	G13	М	70	660x70x155	1,9
ДСП02У-9-221 УХЛ4	A2	220 AC	6'5	LED	G13	М	70	660x70x320	2,3
ДСП02У-9-212 УХЛ4	A3	220 AC	6'5	LED	G13	Д	65	660x210x175	2,6
ДСП02У-9-214 УХЛ4	A3	220 AC	6'5	LED	G13	Д	65	660x210x175	2,6
ДСП02У-15-111 УХЛ4	A1	220 AC	IP65	LED	G13	М	70	1268x70x155	3,1
ДСП02У-15-113 УХЛ4	A1	220 AC	IP65	LED	G13	М	70	1268x70x155	3,1
ДСП02У-15-121 УХЛ4	A2	220 AC	IP65	LED	G13	М	70	1268x70x320	2,1
ДСП02У-15-112 УХЛ4	A3	220 AC	IP65	LED	G13	Д	65	1268x210x175	2,9
ДСП02У-15-114 УХЛ4	A3	220 AC	IP65	LED	G13	Д	65	1268x210x175	2,9
ДСП02У-15-211 УХЛ4	A1	220 AC	6'5	LED	G13	М	75	1268x70x155	3,1
ДСП02У-15-213 УХЛ4	A1	220 AC	6'5	LED	G13	М	75	1268x70x155	3,1
ДСП02У-15-221 УХЛ4	A2	220 AC	6'5	LED	G13	М	75	1268x70x320	3,6
ДСП02У-15-212 УХЛ4	A3	220 AC	6'5	LED	G13	Д	70	1268x210x175	2,9
ДСП02У-15-214 УХЛ4	A3	220 AC	6'5	LED	G13	Д	70	1268x210x175	2,9
ДСП02У-24-111 УХЛ4	A1	220 AC	IP65	LED	G13	М	70	1570x70x155	2
ДСП02У-24-113 УХЛ4	A1	220 AC	IP65	LED	G13	М	70	1570x70x155	2
ДСП02У-24-121 УХЛ4	A2	220 AC	IP65	LED	G13	М	70	1570x70x320	2,7
ДСП02У-24-112 УХЛ4	A3	220 AC	IP65	LED	G13	Д	65	1570x210x175	3,5
ДСП02У-24-114 УХЛ4	A3	220 AC	IP65	LED	G13	Д	65	1570x210x175	3,5
ДСП02У-2x9-111 УХЛ4	A4	220 AC	IP65	LED	G13	М	70	660x130x155	2
ДСП02У-2x9-113 УХЛ4	A4	220 AC	IP65	LED	G13	М	70	660x130x155	2
ДСП02У-2x9-112 УХЛ4	A5	220 AC	IP65	LED	G13	Д	65	660x210x175	2,7
ДСП02У-2x9-114 УХЛ4	A5	220 AC	IP65	LED	G13	Д	65	660x210x175	2,7
ДСП02У-2x9-211 УХЛ4	A4	220 AC	6'5	LED	G13	М	75	660x130x155	2
ДСП02У-2x9-213 УХЛ4	A4	220 AC	6'5	LED	G13	М	75	660x130x155	2
ДСП02У-2x9-212 УХЛ4	A5	220 AC	6'5	LED	G13	Д	70	660x210x175	2,7
ДСП02У-2x9-214 УХЛ4	A5	220 AC	6'5	LED	G13	Д	70	660x210x175	2,7
ДСП02У-2x15-111 УХЛ4	A4	220 AC	IP65	LED	G13	М	70	1268x130x155	3,5
ДСП02У-2x15-113 УХЛ4	A4	220 AC	IP65	LED	G13	М	70	1268x130x155	3,5
ДСП02У-2x15-112 УХЛ4	A5	220 AC	IP65	LED	G13	Д	65	1268x210x175	5,3
ДСП02У-2x15-114 УХЛ4	A5	220 AC	IP65	LED	G13	Д	65	1268x210x175	5,3
ДСП02У-2x15-211 УХЛ4	A4	220 AC	6'5	LED	G13	М	75	1268x130x155	3,5
ДСП02У-2x15-213 УХЛ4	A4	220 AC	6'5	LED	G13	М	75	1268x130x155	3,5
ДСП02У-2x15-212 УХЛ4	A5	220 AC	6'5	LED	G13	Д	70	1268x210x175	4,7
ДСП02У-2x15-214 УХЛ4	A5	220 AC	6'5	LED	G13	Д	70	1268x210x175	4,7
ДСП02У-2x24-111 УХЛ4	A4	220 AC	IP65	LED	G13	М	70	1570x130x155	4,1
ДСП02У-2x24-113 УХЛ4	A4	220 AC	IP65	LED	G13	М	70	1570x130x155	4,1
ДСП02У-2x24-112 УХЛ4	A5	220 AC	IP65	LED	G13	Д	65	1570x210x175	5,9
ДСП02У-2x24-114 УХЛ4	A5	220 AC	IP65	LED	G13	Д	65	1570x210x175	5,9

Архангельск (8182)63-90-72
 Астана +7(7172)727-132
 Белгород (4722)40-23-64
 Брянск (4832)59-03-52
 Владивосток (423)249-28-31
 Волгоград (844)278-03-48
 Вологда (8172)26-41-59
 Воронеж (473)204-51-73
 Екатеринбург (343)384-55-89
 Иваново (4932)77-34-06
 Ижевск (3412)26-03-58
 Казань (843)206-01-48

Калининград (4012)72-03-81
 Калуга (4842)92-23-67
 Кемерово (3842)65-04-62
 Киров (8332)68-02-04
 Краснодар (861)203-40-90
 Красноярск (391)204-63-61
 Курск (4712)77-13-04
 Липецк (4742)52-20-81
 Магнитогорск (3519)55-03-13
 Москва (495)268-04-70
 Мурманск (8152)59-64-93
 Набережные Челны (8552)20-53-41

Нижний Новгород (831)429-08-12
 Новокузнецк (3843)20-46-81
 Новосибирск (383)227-86-73
 Орел (4862)44-53-42
 Оренбург (3532)37-68-04
 Пенза (8412)22-31-16
 Пермь (342)205-81-47
 Ростов-на-Дону (863)308-18-15
 Рязань (4912)46-61-64
 Самара (846)206-03-16
 Санкт-Петербург (812)309-46-40
 Саратов (845)249-38-78

Смоленск (4812)29-41-54
 Сочи (862)225-72-31
 Ставрополь (8652)20-65-13
 Тверь (4822)63-31-35
 Томск (3822)98-41-53
 Тула (4872)74-02-29
 Тюмень (3452)66-21-18
 Ульяновск (8422)24-23-59
 Уфа (347)229-48-12
 Челябинск (351)202-03-61
 Череповец (8202)49-02-64
 Ярославль (4852)69-52-93