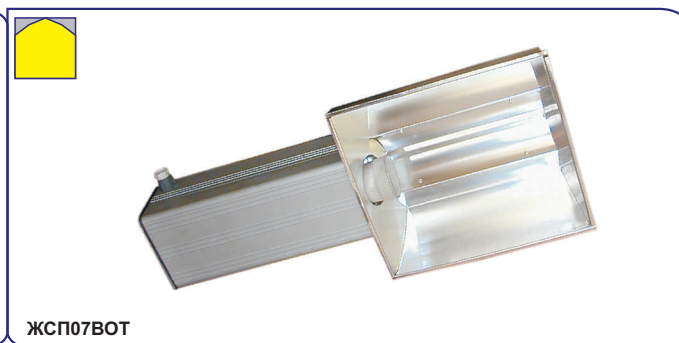


# ЖСП03ВОТ, ЖСП05ВОТ, ЖСП06ВОТ, ЖСП07ВОТ

ТУ У 3.62-00214267-083-99



источник света и мощность номинал., Вт..... **лампа натриевая • (E40) 400; 600; 1000**  
 напряжение питания номинал., В..... **220 AC; 380 AC**  
 степень пылевлагозащиты..... **IP54 (электроблок светильника); IP22 или IP23 (оптический блок)**  
 класс электрозащиты (ДСТУ IEC 60598-1:2002)... **I**  
 механическая стойкость (ГОСТ 30631-99)..... **M1**  
 компенсация реактивной мощности (PFC)..... **0,95**  
 температура окружающей среды..... **-5°C...+35°C (У5)**



**Для освещения в оранжереях и тепличных комбинатах с целью ускоренного выведения сортов сельскохозяйственных культур и размножения ценного посевного материала в селекционных центрах.**

Светильник-облучатель:

• ЖСП03ВОТ

1. Осветительный прибор (ОП).
2. Встроенная аппаратура управления: импульсное зажигающее устройство (ИЗУ) в корпусе ОП.
3. Независимая аппаратура управления: ЭМПРА (*Вапра*), конденсаторы в блоке ПРА (БП).

Корпусные детали: ОП - листовой алюминий, БП - алюминиевый сплав.

Отражатель ОП: листовой алюминий высокой чистоты.

Сальниковые вводы: ОП - 1шт., БП - 2шт.

Комплект поставки: ОП, БП, по заказу: лампа.

• ЖСП05ВОТ, ЖСП06ВОТ, ЖСП07ВОТ

1. Осветительный прибор (ОП).

2. Встроенная аппаратура управления: ЭМПРА (*Вапра*), конденсатор, импульсное зажигающее устройство (ИЗУ) в электроблоке ОП.

Корпусные детали: ОП - листовой алюминий, электроблок ОП - экструдированный алюминиевый профиль.

Отражатель ОП: листовой алюминий высокой чистоты.

Сальниковые вводы: 2шт.

Комплект поставки: светильник, по заказу - лампа.

Источник света: газоразрядные натриевые лампы

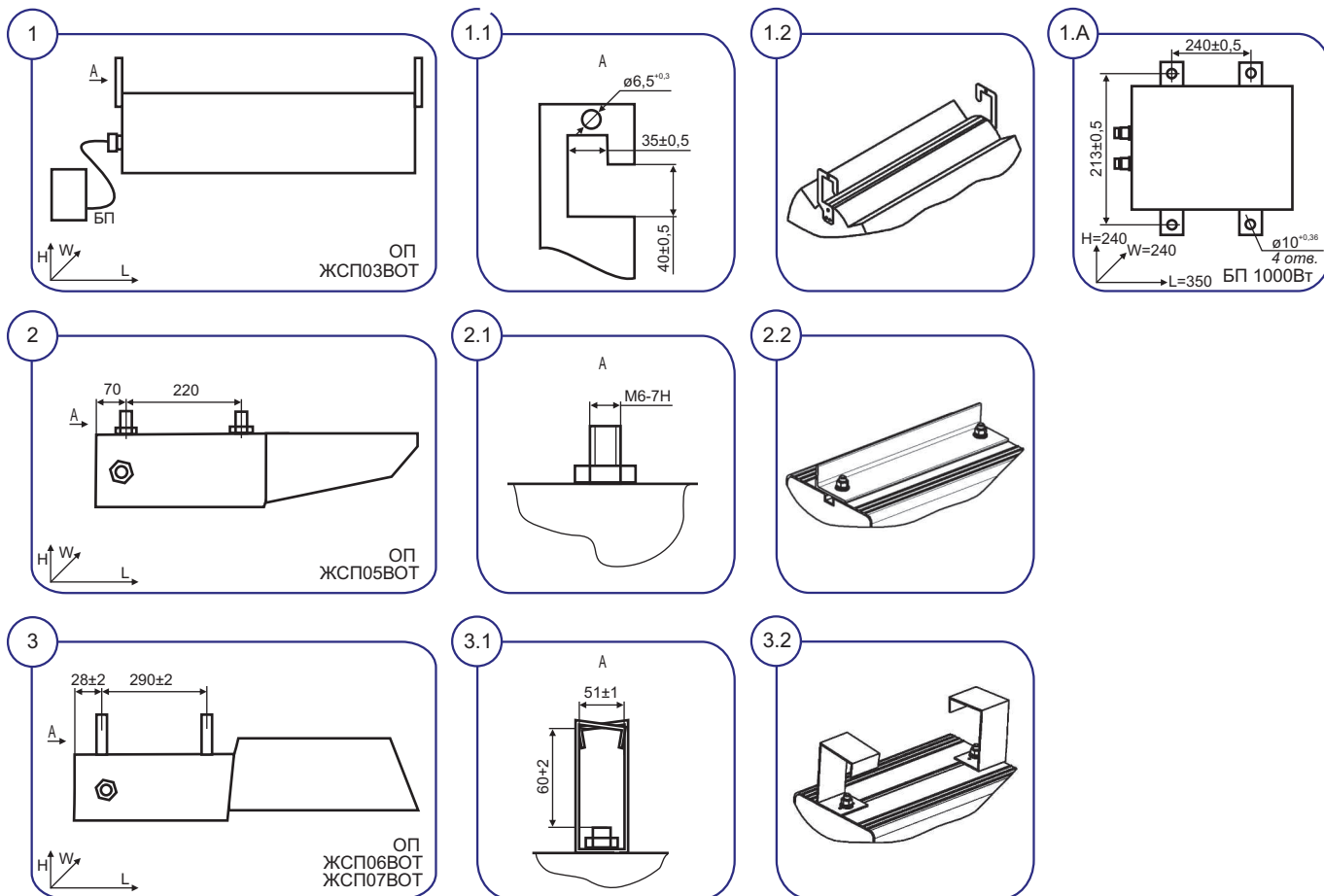
- ЖСП03ВОТ - типа NAV-T 1000 (*Osram*).
- ЖСП05ВОТ - зеркальные типа ДНаЗ-400, ДНаЗ-600 (*Reflux*).
- ЖСП06ВОТ - типа MASTER SON-T-PIA Green Power 600W, 400V (*Philips*).
- ЖСП07ВОТ - типа MASTER SON-T-PIA Green Power 400W, MASTER SON-T-PIA Green Power 600W (*Philips*).

Архангельск (8182)63-90-72  
 Астана +7(7172)727-132  
 Белгород (4722)40-23-64  
 Брянск (4832)59-03-52  
 Владивосток (423)249-28-31  
 Волгоград (844)278-03-48  
 Вологда (8172)26-41-59  
 Воронеж (473)204-51-73  
 Екатеринбург (343)384-55-89  
 Иваново (4932)77-34-06  
 Ижевск (3412)26-03-58  
 Казань (843)206-01-48

Калининград (4012)72-03-81  
 Калуга (4842)92-23-67  
 Кемерово (3842)65-04-62  
 Киров (8332)68-02-04  
 Краснодар (861)203-40-90  
 Красноярск (391)204-63-61  
 Курск (4712)77-13-04  
 Липецк (4742)52-20-81  
 Магнитогорск (3519)55-03-13  
 Москва (495)268-04-70  
 Мурманск (8152)59-64-93  
 Набережные Челны (8552)20-53-41

Нижегород (831)429-08-12  
 Новокузнецк (3843)20-46-81  
 Новосибирск (383)227-86-73  
 Орел (4862)44-53-42  
 Оренбург (3532)37-68-04  
 Пенза (8412)22-31-16  
 Пермь (342)205-81-47  
 Ростов-на-Дону (863)308-18-15  
 Рязань (4912)46-61-64  
 Самара (846)206-03-16  
 Санкт-Петербург (812)309-46-40  
 Саратов (845)249-38-78

Смоленск (4812)29-41-54  
 Сочи (862)225-72-31  
 Ставрополь (8652)20-65-13  
 Тверь (4822)63-31-35  
 Томск (3822)98-41-53  
 Тула (4872)74-02-29  
 Тюмень (3452)66-21-18  
 Ульяновск (8422)24-23-59  
 Уфа (347)229-48-12  
 Челябинск (351)202-03-61  
 Череповец (8202)49-02-64  
 Ярославль (4852)69-52-93



**Способ монтажа:**

- ЖСП03ВОТ (1) - ОП на горизонтальный монтажный профиль или крюки, БП на горизонтальную опорную поверхность.
- ЖСП05ВОТ (2) - ОП на горизонтальный монтажный профиль.
- ЖСП06ВОТ (3) - ОП на горизонтальный монтажный профиль, на горизонтальную трубу, на крюки.
- ЖСП07ВОТ (3) - ОП на горизонтальный монтажный профиль, на горизонтальную трубу, на крюки.

**Электроподключение - индивидуально:**

- ЖСП03ВОТ - индивидуально - ОП кабелем Ø8...12мм (сечение жил 1,5...4мм<sup>2</sup>), БП кабелем Ø10...16мм (сечение жил 1,5...4мм<sup>2</sup>).
- ЖСП05ВОТ, ЖСП06ВОТ, ЖСП07ВОТ - транзитно кабелем Ø8...12мм (сечение жил 1,5...4мм<sup>2</sup>).

**Пример для заказа: ВАТРА ЖСП07ВОТ-600-423 У5**

**расшифровка модификации:**

- 1 цифра • зона направления макс. силы света:  
 3- I<sub>max</sub> при (60±5)°  
 4- I<sub>max</sub> при (65±5)°
- 2 цифра • конструктивное исполнение:  
 1- один сальник  
 2- два сальника
- 3 цифра • степень защиты оптического блока  
 3- IP23  
 4- IP22

Тип светильника	Напряжение, В	ИС	тип КСС	Угол направления макс силы света, град.	Ток потребления, А	Световой поток, кЛм	Освещенность, кЛк	Сила света, ккд		Габариты, LxWxH, мм	Масса, кг ±10%	
								l <sub>o</sub>	l <sub>max</sub>		ОП	БП
ЖСП03ВОТ-1000-313 У5	220 АС	SL	Ш	60	5,65	130	10...14	31,2	50,7	565x305x160	3,8	23
ЖСП05ВОТ-400-424 У5	220 АС	SL	Ш	65	2,25	55	6...7	9,2	32,2	700x220x150	10,1	-
ЖСП05ВОТ-600-424 У5	220 АС	SL	Ш	65	3,1	90	10...11	17,2	60,2	700x220x150	11,1	-
ЖСП06ВОТ-600-323 У5	380 АС	SL	Ш	60	1,65	88	10...11	19,8	45	700x265x250	10,9	-
ЖСП06ВОТ-600-423 У5	380 АС	SL	Ш	65	1,65	88	10...11	19,8	45	700x295x220	10,9	-
ЖСП07ВОТ-400-323 У5	220 АС	SL	Ш	60	2,3	53	5...7	13,4	20,2	700x265x250	10,1	-
ЖСП07ВОТ-400-423 У5	220 АС	SL	Ш	65	2,3	53	5...7	13,4	20,2	700x295x220	10,1	-
ЖСП07ВОТ-600-323 У5	220 АС	SL	Ш	60	3,15	88	10...11	19,8	45,0	700x265x250	11,1	-
ЖСП07ВОТ-600-423 У5	220 АС	SL	Ш	65	3,15	88	10...11	19,8	45,0	700x295x220	11,1	-

Архангельск (8182)63-90-72  
 Астана +7(7172)727-132  
 Белгород (4722)40-23-64  
 Брянск (4832)59-03-52  
 Владивосток (423)249-28-31  
 Волгоград (844)278-03-48  
 Вологда (8172)26-41-59  
 Воронеж (473)204-51-73  
 Екатеринбург (343)384-55-89  
 Иваново (4932)77-34-06  
 Ижевск (3412)26-03-58  
 Казань (843)206-01-48

Калининград (4012)72-03-81  
 Калуга (4842)92-23-67  
 Кемерово (3842)65-04-62  
 Киров (8332)68-02-04  
 Краснодар (861)203-40-90  
 Красноярск (391)204-63-61  
 Курск (4712)77-13-04  
 Липецк (4742)52-20-81  
 Магнитогорск (3519)55-03-13  
 Москва (495)268-04-70  
 Мурманск (8152)59-64-93  
 Набережные Челны (8552)20-53-41

Нижний Новгород (831)429-08-12  
 Новокузнецк (3843)20-46-81  
 Новосибирск (383)227-86-73  
 Орел (4862)44-53-42  
 Оренбург (3532)37-68-04  
 Пенза (8412)22-31-16  
 Пермь (342)205-81-47  
 Ростов-на-Дону (863)308-18-15  
 Рязань (4912)46-61-64  
 Самара (846)206-03-16  
 Санкт-Петербург (812)309-46-40  
 Саратов (845)249-38-78

Смоленск (4812)29-41-54  
 Сочи (862)225-72-31  
 Ставрополь (8652)20-65-13  
 Тверь (4822)63-31-35  
 Томск (3822)98-41-53  
 Тула (4872)74-02-29  
 Тюмень (3452)66-21-18  
 Ульяновск (8422)24-23-59  
 Уфа (347)229-48-12  
 Челябинск (351)202-03-61  
 Череповец (8202)49-02-64  
 Ярославль (4852)69-52-93