

ГПП(ГВП)03В(04В), ЖПП(ЖВП)03В(04В), РПП(РВП)03В(04В)

ТУ У 31.5-00214267-005-2001



источник света и мощность номинал., Вт..... лампа металлогалогенная • (E27) 100
лампа натриевая • (E27) 70; (E40) 100
лампа ртутная • (E27) 80; 125

напряжение питания номинал., В..... 220 АС

степень пылевлагозащиты..... IP65

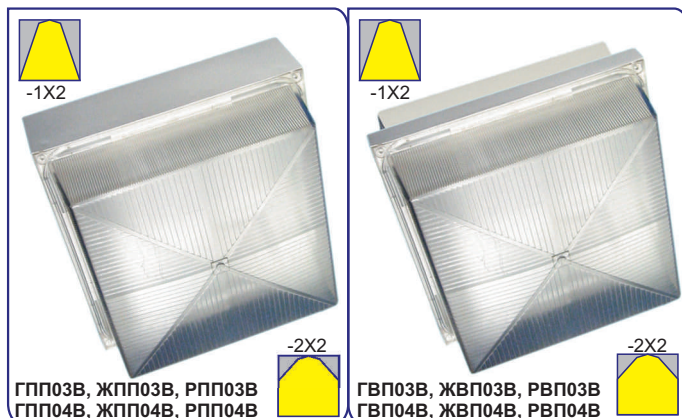
класс пожароопасной зоны..... П-I; П-II

класс электрозащиты (ДСТУ IEC 60598-1:2002)....I

механическая стойкость (ГОСТ 30631-99)..... М1

компенсация реактивной мощности (PFC)..... 0,85

температура окружающей среды..... -40°С...+40°С (У1)



Для общего освещения производственных, административных, коммерческих (выставочных и торговых комплексов), сельскохозяйственных, складских, вспомогательных и других помещений взрывоопасной зоны класса 22 и пожароопасных зон классов П-I, П-II, а также для наружной установки.

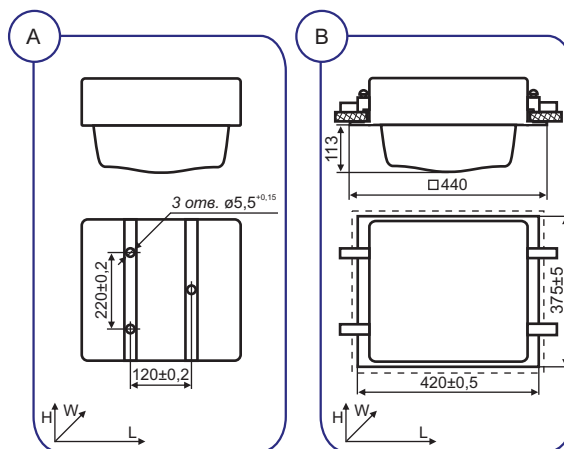
Корпусные детали: листовая сталь.
Внутренний отражатель: ячеистый листовой алюминий высокой чистоты.
Светопроницающий защитный элемент: серия 03В - светостабилизированный поликарбонат серия 04В (антивандальное исполнение) - светостабилизированный самозатухающий поликарбонат.
Аппаратура управления: встроенный ЭМПРА (Вапра).
Сальниковые вводы: 1 или 2шт.
Комплект поставки: светильник, спецключ для серии 04В, по заказу - лампа.

Источники света - газоразрядные лампы:

- металлогалогенные типа HCl-E/P100 (Osram)
- натриевые типа ДNaT-70, ДNaT-100 (Лусма), NAV-E 70 4Y, NAV-E 70/E, NAV-T 70 4Y, NAV-T 70, NAV-E 100 Standart (Osram), SON Pro 70, SON-T Pro 70, MASTER SON PIA Plus 100, SON Pro 100 (Philips)
- ртутные типа HQL 80, HQL 125 (Osram), HPL 80, HPL 125 (Philips), ДРЛ-125 (Лусма) или аналогичные.

Способ монтажа:

- ГПП, ЖПП, РПП (А) на опорную поверхность с помощью шурупов, резьбовых шпилек, винтов или болтов.
 - ГВП, ЖВП, РВП (В) в отверстие подвесного потолка с помощью шурупов, резьбовых шпилек, винтов или болтов.
- Рекомендуемая высота установки: 5...10м.
Электроподключение - индивидуальное или транзитное кабелем Ø9...14мм (сечение жил 1,5...4мм²).



ОСОБЕННОСТИ:

- серия 04В - антивандальное исполнение;
- конструкция ЭМПРА (Вапра) рассчитана на длительную работу в аномальном режиме;
- встроенная аппаратура управления и два сальниковых ввода для электрокабеля уменьшают затраты на монтаж, эксплуатацию и обеспечивают транзитное (магистральное) электроподключение в линию;
- индивидуальная компенсация реактивной мощности, высокий коэффициент мощности;
- высокая степень пылевлагозащиты, пожаробезопасный, ударопрочный;
- атмосферостойкий - длительный срок службы.

Архангельск (8182)63-90-72
Астана +7(7172)727-132
Белгород (4722)40-23-64
Брянск (4832)59-03-52
Владивосток (423)249-28-31
Волгоград (844)278-03-48
Вологда (8172)26-41-59
Воронеж (473)204-51-73
Екатеринбург (343)384-55-89
Иваново (4932)77-34-06
Ижевск (3412)26-03-58
Казань (843)206-01-48

Калининград (4012)72-03-81
Калуга (4842)92-23-67
Кемерово (3842)65-04-62
Киров (8332)68-02-04
Краснодар (861)203-40-90
Красноярск (391)204-63-61
Курск (4712)77-13-04
Липецк (4742)52-20-81
Магнитогорск (3519)55-03-13
Москва (495)268-04-70
Мурманск (8152)59-64-93
Набережные Челны (8552)20-53-41

Нижний Новгород (831)429-08-12
Новокузнецк (3843)20-46-81
Новосибирск (383)227-86-73
Орел (4862)44-53-42
Оренбург (3532)37-68-04
Пенза (8412)22-31-16
Пермь (342)205-81-47
Ростов-на-Дону (863)308-18-15
Рязань (4912)46-61-64
Самара (846)206-03-16
Санкт-Петербург (812)309-46-40
Саратов (845)249-38-78

Смоленск (4812)29-41-54
Сочи (862)225-72-31
Ставрополь (8652)20-65-13
Тверь (4822)63-31-35
Томск (3822)98-41-53
Тула (4872)74-02-29
Тюмень (3452)66-21-18
Ульяновск (8422)24-23-59
Уфа (347)229-48-12
Челябинск (351)202-03-61
Череповец (8202)49-02-64
Ярославль (4852)69-52-93

ГПП03В(04В), ЖПП03В(04В), РПП03В(04В)

Тип светильника	Напряжение, В	Степень защиты	ИС	Цоколь	тип КСС	КПД, %	Cos φ	Габариты, LxWxH, мм	Масса, кг ±10%
ГПП03В-100-112 У1	220 АС	IP65	MHL	E27	Д	75	0,85	360x360x210	5,8
ГПП03В-100-122 У1	220 АС	IP65	MHL	E27	Д	75	0,85	360x360x210	5,8
ГПП03В-100-132 У1	220 АС	IP65	MHL	E27	Д	75	0,85	360x360x210	5,8
ГПП03В-100-212 У1	220 АС	IP65	MHL	E27	Л	75	0,85	360x360x210	5,8
ГПП03В-100-222 У1	220 АС	IP65	MHL	E27	Л	75	0,85	360x360x210	5,8
ГПП03В-100-232 У1	220 АС	IP65	MHL	E27	Л	75	0,85	360x360x210	5,8
ЖПП03В-70-112 У1	220 АС	IP65	SL	E27	Д	75	0,85	360x360x210	6
ЖПП03В-70-122 У1	220 АС	IP65	SL	E27	Д	75	0,85	360x360x210	6
ЖПП03В-70-132 У1	220 АС	IP65	SL	E27	Д	75	0,85	360x360x210	6
ЖПП03В-70-212 У1	220 АС	IP65	SL	E27	Л	75	0,85	360x360x210	6
ЖПП03В-70-222 У1	220 АС	IP65	SL	E27	Л	75	0,85	360x360x210	6
ЖПП03В-70-232 У1	220 АС	IP65	SL	E27	Л	75	0,85	360x360x210	6
ЖПП03В-100-112 У1	220 АС	IP65	SL	E40	Д	75	0,85	360x360x210	6
ЖПП03В-100-122 У1	220 АС	IP65	SL	E40	Д	75	0,85	360x360x210	6
ЖПП03В-100-132 У1	220 АС	IP65	SL	E40	Д	75	0,85	360x360x210	6
ЖПП03В-100-212 У1	220 АС	IP65	SL	E40	Л	75	0,85	360x360x210	6
ЖПП03В-100-222 У1	220 АС	IP65	SL	E40	Л	75	0,85	360x360x210	6
ЖПП03В-100-232 У1	220 АС	IP65	SL	E40	Л	75	0,85	360x360x210	6
РПП03В-80-112 У1	220 АС	IP65	QL	E27	Д	75	0,85	360x360x210	5,6
РПП03В-80-122 У1	220 АС	IP65	QL	E27	Д	75	0,85	360x360x210	5,6
РПП03В-80-132 У1	220 АС	IP65	QL	E27	Д	75	0,85	360x360x210	5,6
РПП03В-80-212 У1	220 АС	IP65	QL	E27	Л	75	0,85	360x360x210	5,6
РПП03В-80-222 У1	220 АС	IP65	QL	E27	Л	75	0,85	360x360x210	5,6
РПП03В-80-232 У1	220 АС	IP65	QL	E27	Л	75	0,85	360x360x210	5,6
РПП03В-125-112 У1	220 АС	IP65	QL	E27	Д	75	0,85	360x360x210	5,6
РПП03В-125-122 У1	220 АС	IP65	QL	E27	Д	75	0,85	360x360x210	5,6
РПП03В-125-132 У1	220 АС	IP65	QL	E27	Д	75	0,85	360x360x210	5,6
РПП03В-125-212 У1	220 АС	IP65	QL	E27	Л	75	0,85	360x360x210	5,6
РПП03В-125-222 У1	220 АС	IP65	QL	E27	Л	75	0,85	360x360x210	5,6
РПП03В-125-232 У1	220 АС	IP65	QL	E27	Л	75	0,85	360x360x210	5,6
ГПП04В-100-112 У1	220 АС	IP65	MHL	E27	Д	75	0,85	360x360x210	5,8
ГПП04В-100-122 У1	220 АС	IP65	MHL	E27	Д	75	0,85	360x360x210	5,8
ГПП04В-100-132 У1	220 АС	IP65	MHL	E27	Д	75	0,85	360x360x210	5,8
ГПП04В-100-212 У1	220 АС	IP65	MHL	E27	Л	75	0,85	360x360x210	5,8
ГПП04В-100-222 У1	220 АС	IP65	MHL	E27	Л	75	0,85	360x360x210	5,8
ГПП04В-100-232 У1	220 АС	IP65	MHL	E27	Л	75	0,85	360x360x210	5,8
ЖПП04В-70-112 У1	220 АС	IP65	SL	E27	Д	75	0,85	360x360x210	6
ЖПП04В-70-122 У1	220 АС	IP65	SL	E27	Д	75	0,85	360x360x210	6
ЖПП04В-70-132 У1	220 АС	IP65	SL	E27	Д	75	0,85	360x360x210	6
ЖПП04В-70-212 У1	220 АС	IP65	SL	E27	Л	75	0,85	360x360x210	6
ЖПП04В-70-222 У1	220 АС	IP65	SL	E27	Л	75	0,85	360x360x210	6
ЖПП04В-70-232 У1	220 АС	IP65	SL	E27	Л	75	0,85	360x360x210	6
ЖПП04В-100-112 У1	220 АС	IP65	SL	E40	Д	75	0,85	360x360x210	6
ЖПП04В-100-122 У1	220 АС	IP65	SL	E40	Д	75	0,85	360x360x210	6
ЖПП04В-100-132 У1	220 АС	IP65	SL	E40	Д	75	0,85	360x360x210	6
ЖПП04В-100-212 У1	220 АС	IP65	SL	E40	Л	75	0,85	360x360x210	6
ЖПП04В-100-222 У1	220 АС	IP65	SL	E40	Л	75	0,85	360x360x210	6
ЖПП04В-100-232 У1	220 АС	IP65	SL	E40	Л	75	0,85	360x360x210	6
РПП04В-80-112 У1	220 АС	IP65	QL	E27	Д	75	0,85	360x360x210	5,6
РПП04В-80-122 У1	220 АС	IP65	QL	E27	Д	75	0,85	360x360x210	5,6
РПП04В-80-132 У1	220 АС	IP65	QL	E27	Д	75	0,85	360x360x210	5,6
РПП04В-80-212 У1	220 АС	IP65	QL	E27	Л	75	0,85	360x360x210	5,6
РПП04В-80-222 У1	220 АС	IP65	QL	E27	Л	75	0,85	360x360x210	5,6
РПП04В-80-232 У1	220 АС	IP65	QL	E27	Л	75	0,85	360x360x210	5,6
РПП04В-125-112 У1	220 АС	IP65	QL	E27	Д	75	0,85	360x360x210	5,6
РПП04В-125-122 У1	220 АС	IP65	QL	E27	Д	75	0,85	360x360x210	5,6
РПП04В-125-132 У1	220 АС	IP65	QL	E27	Д	75	0,85	360x360x210	5,6
РПП04В-125-212 У1	220 АС	IP65	QL	E27	Л	75	0,85	360x360x210	5,6
РПП04В-125-222 У1	220 АС	IP65	QL	E27	Л	75	0,85	360x360x210	5,6
РПП04В-125-232 У1	220 АС	IP65	QL	E27	Л	75	0,85	360x360x210	5,6

ГВП03В(04В), ЖВП03В(04В), РВП03В(04В)

Тип светильника	Напряжение, В	Степень защиты	ИС	Цоколь	тип КСС	КПД, %	Cos φ	Габариты, LxWxH, мм	Масса, кг ±10%
ГВП03В-100-112 У1	220 АС	IP65	MHL	E27	Д	75	0,85	360x360x210	5,8
ГВП03В-100-122 У1	220 АС	IP65	MHL	E27	Д	75	0,85	360x360x210	5,8
ГВП03В-100-132 У1	220 АС	IP65	MHL	E27	Д	75	0,85	360x360x210	5,8
ГВП03В-100-212 У1	220 АС	IP65	MHL	E27	Л	75	0,85	360x360x210	5,8
ГВП03В-100-222 У1	220 АС	IP65	MHL	E27	Л	75	0,85	360x360x210	5,8
ГВП03В-100-232 У1	220 АС	IP65	MHL	E27	Л	75	0,85	360x360x210	5,8
ЖВП03В-70-112 У1	220 АС	IP65	SL	E27	Д	75	0,85	360x360x210	6
ЖВП03В-70-122 У1	220 АС	IP65	SL	E27	Д	75	0,85	360x360x210	6
ЖВП03В-70-132 У1	220 АС	IP65	SL	E27	Д	75	0,85	360x360x210	6
ЖВП03В-70-212 У1	220 АС	IP65	SL	E27	Л	75	0,85	360x360x210	6
ЖВП03В-70-222 У1	220 АС	IP65	SL	E27	Л	75	0,85	360x360x210	6
ЖВП03В-70-232 У1	220 АС	IP65	SL	E27	Л	75	0,85	360x360x210	6
ЖВП03В-100-112 У1	220 АС	IP65	SL	E40	Д	75	0,85	360x360x210	6
ЖВП03В-100-122 У1	220 АС	IP65	SL	E40	Д	75	0,85	360x360x210	6
ЖВП03В-100-132 У1	220 АС	IP65	SL	E40	Д	75	0,85	360x360x210	6
ЖВП03В-100-212 У1	220 АС	IP65	SL	E40	Л	75	0,85	360x360x210	6
ЖВП03В-100-222 У1	220 АС	IP65	SL	E40	Л	75	0,85	360x360x210	6
ЖВП03В-100-232 У1	220 АС	IP65	SL	E40	Л	75	0,85	360x360x210	6
РВП03В-80-112 У1	220 АС	IP65	QL	E27	Д	75	0,85	360x360x210	5,6
РВП03В-80-122 У1	220 АС	IP65	QL	E27	Д	75	0,85	360x360x210	5,6
РВП03В-80-132 У1	220 АС	IP65	QL	E27	Д	75	0,85	360x360x210	5,6
РВП03В-80-212 У1	220 АС	IP65	QL	E27	Л	75	0,85	360x360x210	5,6
РВП03В-80-222 У1	220 АС	IP65	QL	E27	Л	75	0,85	360x360x210	5,6
РВП03В-80-232 У1	220 АС	IP65	QL	E27	Л	75	0,85	360x360x210	5,6
РВП03В-125-112 У1	220 АС	IP65	QL	E27	Д	75	0,85	360x360x210	5,6
РВП03В-125-122 У1	220 АС	IP65	QL	E27	Д	75	0,85	360x360x210	5,6
РВП03В-125-132 У1	220 АС	IP65	QL	E27	Д	75	0,85	360x360x210	5,6
РВП03В-125-212 У1	220 АС	IP65	QL	E27	Л	75	0,85	360x360x210	5,6
РВП03В-125-222 У1	220 АС	IP65	QL	E27	Л	75	0,85	360x360x210	5,6
РВП03В-125-232 У1	220 АС	IP65	QL	E27	Л	75	0,85	360x360x210	5,6
ГВП04В-100-112 У1	220 АС	IP65	MHL	E27	Д	75	0,85	360x360x210	5,8
ГВП04В-100-122 У1	220 АС	IP65	MHL	E27	Д	75	0,85	360x360x210	5,8
ГВП04В-100-132 У1	220 АС	IP65	MHL	E27	Д	75	0,85	360x360x210	5,8
ГВП04В-100-212 У1	220 АС	IP65	MHL	E27	Л	75	0,85	360x360x210	5,8
ГВП04В-100-222 У1	220 АС	IP65	MHL	E27	Л	75	0,85	360x360x210	5,8
ГВП04В-100-232 У1	220 АС	IP65	MHL	E27	Л	75	0,85	360x360x210	5,8
ЖВП04В-70-112 У1	220 АС	IP65	SL	E27	Д	75	0,85	360x360x210	6
ЖВП04В-70-122 У1	220 АС	IP65	SL	E27	Д	75	0,85	360x360x210	6
ЖВП04В-70-132 У1	220 АС	IP65	SL	E27	Д	75	0,85	360x360x210	6
ЖВП04В-70-212 У1	220 АС	IP65	SL	E27	Л	75	0,85	360x360x210	6
ЖВП04В-70-222 У1	220 АС	IP65	SL	E27	Л	75	0,85	360x360x210	6
ЖВП04В-70-232 У1	220 АС	IP65	SL	E27	Л	75	0,85	360x360x210	6
ЖВП04В-100-112 У1	220 АС	IP65	SL	E40	Д	75	0,85	360x360x210	6
ЖВП04В-100-122 У1	220 АС	IP65	SL	E40	Д	75	0,85	360x360x210	6
ЖВП04В-100-132 У1	220 АС	IP65	SL	E40	Д	75	0,85	360x360x210	6
ЖВП04В-100-212 У1	220 АС	IP65	SL	E40	Л	75	0,85	360x360x210	6
ЖВП04В-100-222 У1	220 АС	IP65	SL	E40	Л	75	0,85	360x360x210	6
ЖВП04В-100-232 У1	220 АС	IP65	SL	E40	Л	75	0,85	360x360x210	6
РВП04В-80-112 У1	220 АС	IP65	QL	E27	Д	75	0,85	360x360x210	5,6
РВП04В-80-122 У1	220 АС	IP65	QL	E27	Д	75	0,85	360x360x210	5,6
РВП04В-80-132 У1	220 АС	IP65	QL	E27	Д	75	0,85	360x360x210	5,6
РВП04В-80-212 У1	220 АС	IP65	QL	E27	Л	75	0,85	360x360x210	5,6
РВП04В-80-222 У1	220 АС	IP65	QL	E27	Л	75	0,85	360x360x210	5,6
РВП04В-80-232 У1	220 АС	IP65	QL	E27	Л	75	0,85	360x360x210	5,6
РВП04В-125-112 У1	220 АС	IP65	QL	E27	Д	75	0,85	360x360x210	5,6
РВП04В-125-122 У1	220 АС	IP65	QL	E27	Д	75	0,85	360x360x210	5,6
РВП04В-125-132 У1	220 АС	IP65	QL	E27	Д	75	0,85	360x360x210	5,6
РВП04В-125-212 У1	220 АС	IP65	QL	E27	Л	75	0,85	360x360x210	5,6
РВП04В-125-222 У1	220 АС	IP65	QL	E27	Л	75	0,85	360x360x210	5,6
РВП04В-125-232 У1	220 АС	IP65	QL	E27	Л	75	0,85	360x360x210	5,6

Архангельск (8182)63-90-72
 Астана +7(7172)727-132
 Белгород (4722)40-23-64
 Брянск (4832)59-03-52
 Владивосток (423)249-28-31
 Волгоград (844)278-03-48
 Вологда (8172)26-41-59
 Воронеж (473)204-51-73
 Екатеринбург (343)384-55-89
 Иваново (4932)77-34-06
 Ижевск (3412)26-03-58
 Казань (843)206-01-48

Калининград (4012)72-03-81
 Калуга (4842)92-23-67
 Кемерово (3842)65-04-62
 Киров (8332)68-02-04
 Краснодар (861)203-40-90
 Красноярск (391)204-63-61
 Курск (4712)77-13-04
 Липецк (4742)52-20-81
 Магнитогорск (3519)55-03-13
 Москва (495)268-04-70
 Мурманск (8152)59-64-93
 Набережные Челны (8552)20-53-41

Нижний Новгород (831)429-08-12
 Новокузнецк (3843)20-46-81
 Новосибирск (383)227-86-73
 Орел (4862)44-53-42
 Оренбург (3532)37-68-04
 Пенза (8412)22-31-16
 Пермь (342)205-81-47
 Ростов-на-Дону (863)308-18-15
 Рязань (4912)46-61-64
 Самара (846)206-03-16
 Санкт-Петербург (812)309-46-40
 Саратов (845)249-38-78

Смоленск (4812)29-41-54
 Сочи (862)225-72-31
 Ставрополь (8652)20-65-13
 Тверь (4822)63-31-35
 Томск (3822)98-41-53
 Тула (4872)74-02-29
 Тюмень (3452)66-21-18
 Ульяновск (8422)24-23-59
 Уфа (347)229-48-12
 Челябинск (351)202-03-61
 Череповец (8202)49-02-64
 Ярославль (4852)69-52-93