

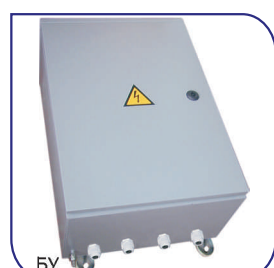
источник света и мощность номинал., Вт..... **лампа металлогалогенная • (K12s-36) 1000**
 напряжение питания номинал., В..... **220 AC**
 степень пылевлагозащиты..... **IP65**
 класс электрзащиты (ДСТУ IEC 60598-1:2002)... **I**
 механическая стойкость (ГОСТ 30631-99)..... **M1**
 компенсация реактивной мощности (PFC)..... **0,85**
 температура окружающей среды..... **-40°C...+40°C (У1)**



Для освещения территорий железнодорожных сортировочных станций, портов, аэропортов и других транспортных объектов; автодорожных развязок и парковок; промышленных, строительных и сельскохозяйственных объектов; карьеров; спортивных комплексов; площадей и открытых пространств; архитектурных сооружений, фасадов и памятников.

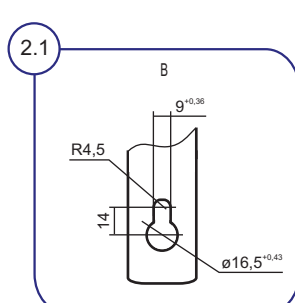
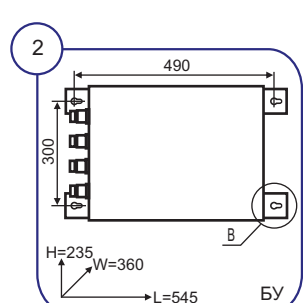
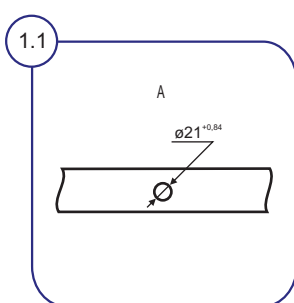
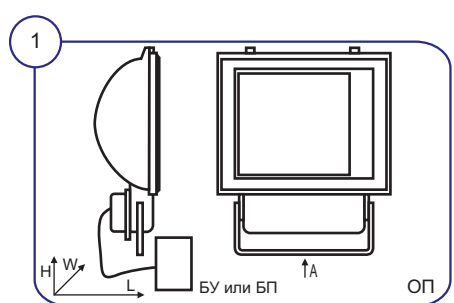
Пржектор:
 1. Осветительный прибор (ОП)
 2. Встроенная аппаратура управления: блок мгновенного перезажигания (БМП) или импульсное зажигающее устройство (ИЗУ)
 3. Независимая аппаратура управления: ЭМПРА (*Ватра*), конденсаторы в блоке управления (БУ) или в блоке ПРА (БП).

Корпусные детали: ОП - алюминиевый сплав, БУ - листовая сталь, БП - алюминиевый сплав.
 Отражатель ОП: листовой алюминий высокой чистоты.
 Светопротускающий защитный элемент ОП: плоское прозрачное термостойкое силикатное стекло.
 Защитная сетка ОП: стальная проволока.
 Монтажная лира ОП: стальной прокат.
 Сальниковые вводы: ОП - 1шт., БУ - 4шт., БП - 2шт.
Комплект поставки:
 • ОП
 • БУ или БП
 • по заказу - лампа.



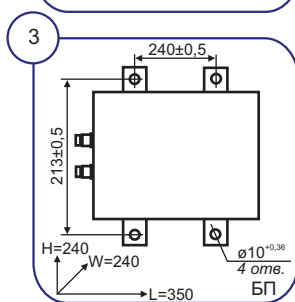
Источник света: газоразрядные металлогалогенные лампы типа HQI-TS 1000W/D/S (*Osrnm*) или аналогичные.

ОСОБЕННОСТИ:
 - блок мгновенного перезажигания для восстановления работоспособности лампы в горячем состоянии при кратковременном прекращении подачи напряжения;
 - пружинный ламподержатель обеспечивает надежный контакт лампы, а также уменьшает негативное влияние возможных вибрационных нагрузок;
 - отражатель обеспечивает заданное светораспределение, создает качественное и комфортное освещение с высоким уровнем силы света и минимизирует потери светового потока;
 - конструкция ЭМПРА (*Ватра*) рассчитана на длительную работу в аномальном режиме;
 - высокая степень пылевлагозащиты, пожаробезопасный, атмосферостойкий.



Способ монтажа:
 • ОП - на горизонтальную опорную поверхность лирой вниз/вверх или на вертикальную опорную поверхность.
 • БУ, БП - на горизонтальную опорную поверхность или на вертикальную опорную поверхность сальниками вниз.
Электроподключение - индивидуально:
 • ОП кабелем $\varnothing 8...13\text{мм}$ (сечение жил $2,5...4\text{мм}^2$).
 • БУ кабелем $\varnothing 10...16\text{мм}$ (сечение жил $2,5...4\text{мм}^2$).
 • БП кабелем $\varnothing 13...18\text{мм}$ (сечение жил $2,5...4\text{мм}^2$).

Пример для заказа: ВАТРА ГО07В-1000-052 У1
 расшифровка модификации:
 1 цифра • 0 - лампа поперек оптической оси, отражатель ячеистый
 2 цифра • зажигание лампы (встроенная аппаратура управления):
 1 - в горячем и холодном состоянии (с БМП и БУ)
 2 - в холодном состоянии (с ИЗУ и БУ)
 4 - в холодном состоянии (с ИЗУ и БП)
 5 - в горячем и холодном состоянии (с БМП и БП)
 3 цифра • 2 - без экрана (элемент защиты от слепящего действия)



Тип прожектора	Напряжение, В	Степень защиты	ИС	Цркость	Сила света, ккд	Углы рассеяния 2α при $I=0,1 \text{ Imax}$, град, Г/В	Габариты ОП, LxWxH, мм	Масса, кг $\pm 10\%$		
								ОП	БУ	БП
ГО07В-1000-022 У1	220 AC	IP65	MHL	K12s-36	45	130/130	185x430x560	10	27	-
ГО07В-1000-042 У1	220 AC	IP65	MHL	K12s-36	45	130/130	185x430x560	10	-	23
ГО07В-1000-012 У1	220 AC	IP65	MHL	K12s-36	45	130/130	185x430x560	10	27	-
ГО07В-1000-052 У1	220 AC	IP65	MHL	K12s-36	45	130/130	185x430x560	10	-	23

- | | | | |
|-----------------------------|---------------------------------|--------------------------------|---------------------------|
| Архангельск (8182)63-90-72 | Калининград (4012)72-03-81 | Нижний Новгород (831)429-08-12 | Смоленск (4812)29-41-54 |
| Астана +7(7172)727-132 | Калуга (4842)92-23-67 | Новокузнецк (3843)20-46-81 | Сочи (862)225-72-31 |
| Белгород (4722)40-23-64 | Кемерово (3842)65-04-62 | Новосибирск (383)227-86-73 | Ставрополь (8652)20-65-13 |
| Брянск (4832)59-03-52 | Киров (8332)68-02-04 | Орел (4862)44-53-42 | Тверь (4822)63-31-35 |
| Владивосток (423)249-28-31 | Краснодар (861)203-40-90 | Оренбург (3532)37-68-04 | Томск (3822)98-41-53 |
| Волгоград (844)278-03-48 | Красноярск (391)204-63-61 | Пенза (8412)22-31-16 | Тула (4872)74-02-29 |
| Вологда (8172)26-41-59 | Курск (4712)77-13-04 | Пермь (342)205-81-47 | Тюмень (3452)66-21-18 |
| Воронеж (473)204-51-73 | Липецк (4742)52-20-81 | Ростов-на-Дону (863)308-18-15 | Ульяновск (8422)24-23-59 |
| Екатеринбург (343)384-55-89 | Магнитогорск (3519)55-03-13 | Рязань (4912)46-61-64 | Уфа (347)229-48-12 |
| Иваново (4932)77-34-06 | Москва (495)268-04-70 | Самара (846)206-03-16 | Челябинск (351)202-03-61 |
| Ижевск (3412)26-03-58 | Мурманск (8152)59-64-93 | Санкт-Петербург (812)309-46-40 | Череповец (8202)49-02-64 |
| Казань (843)206-01-48 | Набережные Челны (8552)20-53-41 | Саратов (845)249-38-78 | Ярославль (4852)69-52-93 |