

ГО02В, ЖО02В, РО02В, РО01В

источник света и мощность номинал., Вт..... лампа металлогалогенная • (E40) 250
 лампа натриевая • (E40) 150; 250
 лампа ртутная • (E40) 250

напряжение питания номинал., В..... 220 АС
 степень пылевлагозащиты..... IP54
 класс электрозащиты (ДСТУ IEC 60598-1:2002)... I
 механическая стойкость (ГОСТ 30631-99)..... М1
 компенсация реактивной мощности (PFC)..... 0,85
 температура окружающей среды..... -40°С...+40°С (У1)



Для освещения территорий промышленных, строительных, сельскохозяйственных и транспортных объектов.

Корпусные детали: осветительный прибор (ОП) - листовая сталь, электроблок - экструдированный алюминиевый профиль.
 Отражатель ОП: листовой алюминий.
 Светопроницающий защитный элемент ОП: плоское прозрачное термостойкое силикатное стекло.
 Монтажная лира: стальной прокат.

Аппаратура управления:

- ГО02В, ЖО02В, РО02В - встроенная: ЭМПРА (Ватра), импульсное зажигающее устройство (ИЗУ) для ГО и ЖО, конденсатор.

- РО01В - независимая: ЭМПРА (Ватра) с конденсатором в электроблоке (нПРА РО01В).

Сальниковые вводы: 1шт., нПРА РО01В - 2шт.

Комплект поставки: прожектор, для РО01В отдельный электроблок, по заказу - лампа.

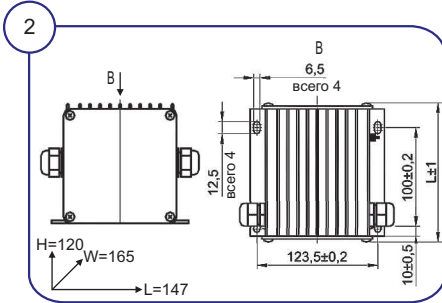
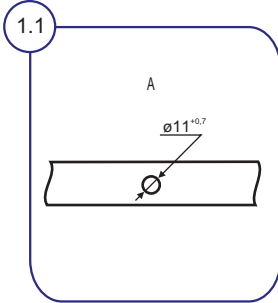
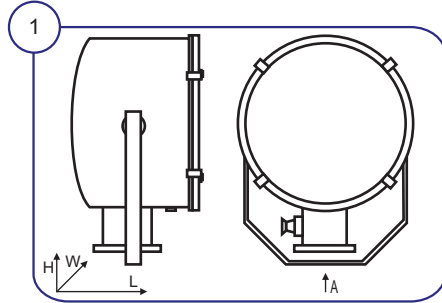
Источник света - газоразрядные лампы:

- металлогалогенные типа HQI-T 250/D Pro (Osram)
- натриевые типа ДНаТ-150, ДНаТ-250 (Лисма), NAV-T 150, NAV-T 250 (Osram)
- ртутные типа HQL 250 (Osram) или аналогичные.



ОСОБЕННОСТИ:

- отражатель обеспечивает заданное светораспределение, создает качественное и комфортное освещение с высоким уровнем силы света и минимизирует потери светового потока;
- конструкция ЭМПРА (Ватра) рассчитана на длительную работу в аномальном режиме;
- высокая степень пылевлагозащиты, пожаробезопасный, атмосферостойкий.



Способ монтажа:

- ОП - на горизонтальную опорную поверхность лирой вниз/вверх или на вертикальную опорную поверхность.
 - нПРА - на горизонтальную опорную поверхность или на вертикальную опорную поверхность сальниками вниз.
- Электроподключение - индивидуально:
- ОП кабелем $\varnothing 8...12$ мм (сечение жил 1,5...4мм²).
 - нПРА кабелем $\varnothing 10...16$ мм (сечение жил 1,5...4мм²).

Пример для заказа: **ВАТРА ЖО02В-250-41 У1**

расшифровка модификации: ← (41- ЭМПРА встроенный (кроме серии 01В); алюминиевый отражатель; поставка без лампы)

Тип прожектора	Напряжение, В	Степень защиты	ИС	Цоколь	Сила света, ккд	Углы рассеяния 2α при $I=0,1 \text{ Imax}$, град, Г/В	Габариты ОП, LxWxH, мм	Масса, кг $\pm 10\%$	
								ОП	нПРА
ГО02В-250-41 У1	220 АС	IP54	MHL	E40	150	12/18	270x440x690	13,9	-
ЖО02В-150-41 У1	220 АС	IP54	SL	E40	110	10/30	270x440x690	13,6	-
ЖО02В-250-41 У1	220 АС	IP54	SL	E40	160	10/30	270x440x690	14,1	-
РО02В-250-41 У1	220 АС	IP54	QL	E40	9	60/75	270x440x690	13,9	-
РО01В-250-41 У1	220 АС	IP54	QL	E40	9	60/75	270x440x560	6,5	4,7

Архангельск (8182)63-90-72
 Астана +7(7172)727-132
 Белгород (4722)40-23-64
 Брянск (4832)59-03-52
 Владивосток (423)249-28-31
 Волгоград (844)278-03-48
 Вологда (8172)26-41-59
 Воронеж (473)204-51-73
 Екатеринбург (343)384-55-89
 Иваново (4932)77-34-06
 Ижевск (3412)26-03-58
 Казань (843)206-01-48

Калининград (4012)72-03-81
 Калуга (4842)92-23-67
 Кемерово (3842)65-04-62
 Киров (8332)68-02-04
 Краснодар (861)203-40-90
 Красноярск (391)204-63-61
 Курск (4712)77-13-04
 Липецк (4742)52-20-81
 Магнитогорск (3519)55-03-13
 Москва (495)268-04-70
 Мурманск (8152)59-64-93
 Набережные Челны (8552)20-53-41

Нижний Новгород (831)429-08-12
 Новокузнецк (3843)20-46-81
 Новосибирск (383)227-86-73
 Орел (4862)44-53-42
 Оренбург (3532)37-68-04
 Пенза (8412)22-31-16
 Пермь (342)205-81-47
 Ростов-на-Дону (863)308-18-15
 Рязань (4912)46-61-64
 Самара (846)206-03-16
 Санкт-Петербург (812)309-46-40
 Саратов (845)249-38-78

Смоленск (4812)29-41-54
 Сочи (862)225-72-31
 Ставрополь (8652)20-65-13
 Тверь (4822)63-31-35
 Томск (3822)98-41-53
 Тула (4872)74-02-29
 Тюмень (3452)66-21-18
 Ульяновск (8422)24-23-59
 Уфа (347)229-48-12
 Челябинск (351)202-03-61
 Череповец (8202)49-02-64
 Ярославль (4852)69-52-93