

ФСП21ВEx, ЖСП21ВEx, РСР21ВEx

ТУ У 31.5-00214267-007-2001



источник света и мощность номинал., Вт..... лампа индукционная с ЭПРА (E40) • 50
 лампа люминесцентная компактная с ЭПРА (E27) • 65; 85
 лампа натриевая • (E40) 100
 лампа ртутная • (E27) 125

напряжение питания номинал., В..... 220 AC
 степень пылевлагозащиты..... IP65
 класс взрывоопасной зоны..... 1; 2; 21; 22
 вид и уровень взрывозащиты для поставок
 в Украине: 1ExdellCT5; 1ExdellCT6; 1Ex d e IIB+H₂ T6
 на экспорт в ТС: 1ExdellCT5; 1ExdellCT6; 1Ex d e IIB+H₂ T6 Gb

класс пожароопасной зоны..... П-I; П-II
 класс электрозащиты (ДСТУ IEC 60598-1:2002)..... I
 механическая стойкость (ГОСТ 30631-99)..... M1
 компенсация реактивной мощности (PFC)..... 0,4; 0,8; 0,9
 температура окружающей среды..... ФСП (IndL): -40°C...+40°C (У1)
 ФСП (CFL): -15°C...+40°C (У3.1)
 ЖСП, РСР: -40°C...+40°C (У1); -60°C...+40°C (ХЛ1)



Взрывозащищенный светильник уровня защиты 1Ex для общего освещения взрывоопасных зон классов 1, 2 и пожароопасных зон классов П-I, П-II в соответствии с маркировкой по взрывозащите, а также допускается его применение в зонах 21, 22 при условии соблюдения требований НПА ОП 40.1.1.32-01, «Правил Устройства Электроустановок» и других нормативных документов в помещениях и наружных установках в нефтяной, нефтеперерабатывающей, газовой, химической, цементной, деревообрабатывающей и других отраслей промышленности.

Корпусные детали: алюминиевый сплав.
 Светопропускающий защитный элемент - колпак: термостойкое боросиликатное стекло.
 Защитная сетка (модификация): сталь.
 Отражатель (модификация): сталь.
 Аппаратура управления (ЖСП, РСР): встроенный ЭМПРА (Вапра).
 Сальниковые вводы: 1 или 2 шт.
 Комплект поставки: светильник, по заказу - лампа, монтажный узел (см. схемы крепления).

Архангельск (8182)63-90-72
 Астана +7(7172)727-132
 Белгород (4722)40-23-64
 Брянск (4832)59-03-52
 Владивосток (423)249-28-31
 Волгоград (844)278-03-48
 Вологда (8172)26-41-59
 Воронеж (473)204-51-73
 Екатеринбург (343)384-55-89
 Иваново (4932)77-34-06
 Ижевск (3412)26-03-58
 Казань (843)206-01-48

Калининград (4012)72-03-81
 Калуга (4842)92-23-67
 Кемерово (3842)65-04-62
 Киров (8332)68-02-04
 Краснодар (861)203-40-90
 Красноярск (391)204-63-61
 Курск (4712)77-13-04
 Липецк (4742)52-20-81
 Магнитогорск (3519)55-03-13
 Москва (495)268-04-70
 Мурманск (8152)59-64-93
 Набережные Челны (8552)20-53-41

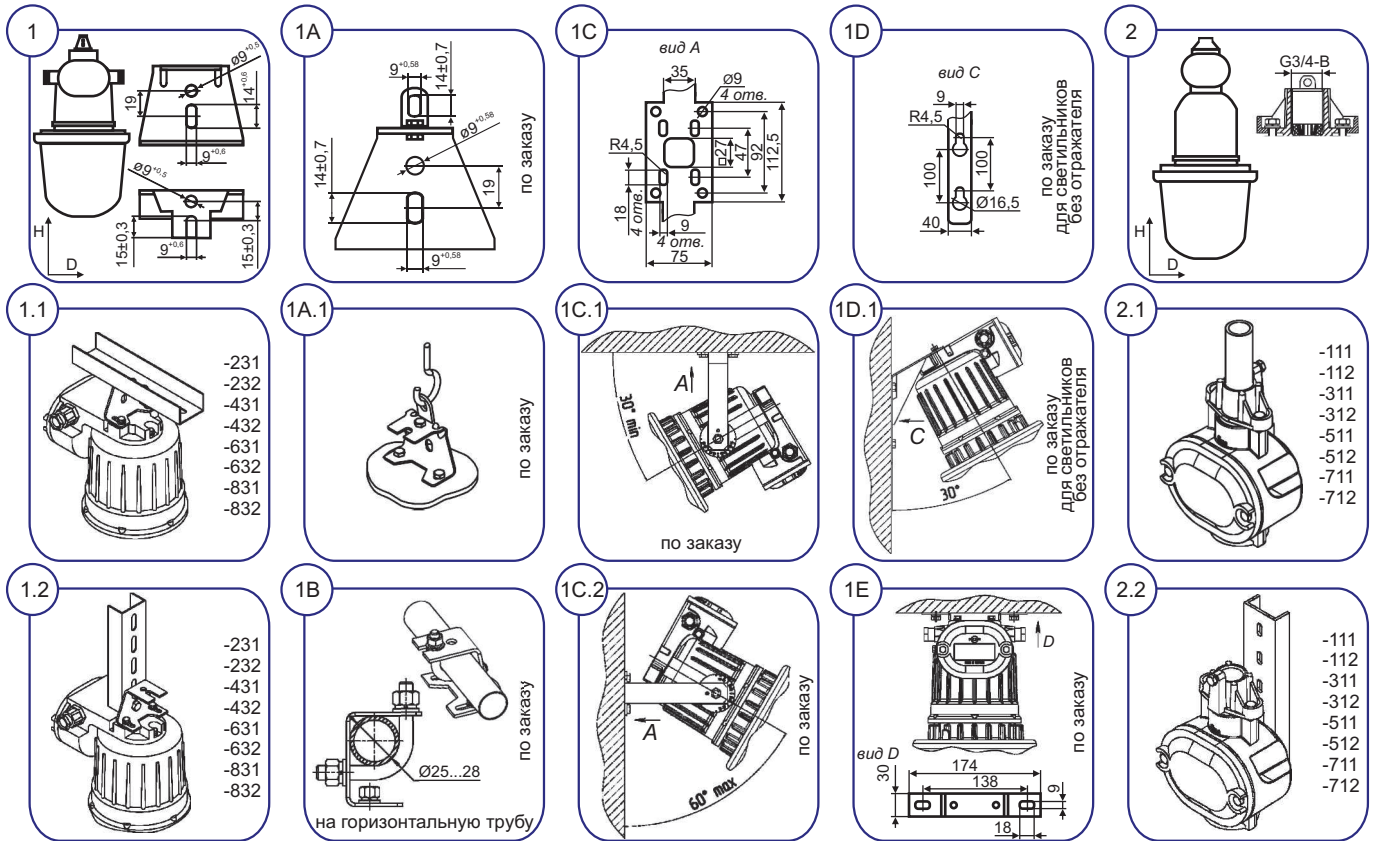
Нижний Новгород (831)429-08-12
 Новокузнецк (3843)20-46-81
 Новосибирск (383)227-86-73
 Орел (4862)44-53-42
 Оренбург (3532)37-68-04
 Пенза (8412)22-31-16
 Пермь (342)205-81-47
 Ростов-на-Дону (863)308-18-15
 Рязань (4912)46-61-64
 Самара (846)206-03-16
 Санкт-Петербург (812)309-46-40
 Саратов (845)249-38-78

Смоленск (4812)29-41-54
 Сочи (862)225-72-31
 Ставрополь (8652)20-65-13
 Тверь (4822)63-31-35
 Томск (3822)98-41-53
 Тула (4872)74-02-29
 Тюмень (3452)66-21-18
 Ульяновск (8422)24-23-59
 Уфа (347)229-48-12
 Челябинск (351)202-03-61
 Череповец (8202)49-02-64
 Ярославль (4852)69-52-93

ФСР21ВЕх, ЖСР21ВЕх, РСР21ВЕх

Способ монтажа:

- транзитно (1) - на горизонтальный (1.1) или вертикальный (1.2) монтажный профиль; по заказу: на крюк (1А - 1А.1), на горизонтальную трубу с наружным $\varnothing 25...28\text{мм}$ (1В), с помощью поворотной лиры на горизонтальную (1С - 1С.1) или вертикальную (1С - 1С.2) поверхность под углом $\text{min } 30^\circ - \text{max } 60^\circ$, на кронштейн под углом 30° (1D - 1D.1), на горизонтальную поверхность (1Е).
 - индивидуально (2) - на резьбовую трубу G3/4-В (2.1), на вертикальный монтажный профиль (2.2).
- Рекомендуемая высота установки: 3...5м, для низких помещений рекомендуются модификации -231, -232, -431, -432, -631, -632.
 Электроподключение: транзитное кабелем $\varnothing 8...12\text{мм}$ или индивидуальное кабелем $\varnothing 8...16\text{мм}$ (сечение жил $1,5...4\text{мм}^2$).



ОСОБЕННОСТИ:

- узел ввода (вводное отделение) надежно соединен с корпусом при помощи стальной резьбовой втулки (проходной изолятор), которая обеспечивает не только прочность конструкции, но и сохранение параметров резьбовой взрывной щели в течении всего срока службы;
- наилучшее соотношение мощности, температурного класса и массы;
- ФСР с индукционной лампой: энергоэкономный, высокая энергоэффективность и светоотдача, мгновенное зажигание/перезажигание, стойкий к многократным включениям/выключениям, имеет высокую цветопередачу, безотказно работает при низких температурах, срок службы лампы ок. 100тыс. часов, отсутствует вредное воздействие на окружающую среду;
- ФСР с компактной люминесцентной лампой: энергоэкономный, высокая энергоэффективность и светоотдача, нет стробоскопического эффекта;
- индивидуальная компенсация реактивной мощности, высокий коэффициент мощности;
- высокая степень пылевлагозащиты, пожаробезопасный;
- атмосферостойкий - длительный срок службы;
- встроенная аппаратура управления и два сальниковых ввода для электрокабеля уменьшают затраты на монтаж, эксплуатацию и обеспечивают транзитное (магистральное) электроподключение в линию;
- сертифицированы на соответствие требованиям: "Технического Регламенту обладання та захисних систем, призначених для застосування в потенційно вибухонебезпечному середовищі", Технического регламента Таможенного Союза "О безопасности оборудования для работы во взрывоопасных средах" (ТР ТС 012/2011) и стандартов по взрывозащите.

Пример для заказа: ВАТРА ЖСР21ВЕх-100-432 ХЛ1

расшифровка модификации:

- 1 цифра • 1- индивидуальное подключение, без отражателя и защитной сетки
 2- транзитное подключение, без отражателя и защитной сетки
 3- индивидуальное подключение, с защитной сеткой
 4- транзитное подключение, с защитной сеткой
 5- индивидуальное подключение, с отражателем и защитной сеткой
 6- транзитное подключение, с отражателем и защитной сеткой
 7- индивидуальное подключение, с отражателем
 8- транзитное подключение, с отражателем
- 2 цифра • 1- на резьбовую трубу G3/4-В, на вертикальный монтажный профиль
 3- на вертикальный или горизонтальный монтажный профиль
- 3 цифра • 1- без компенсации реактивной мощности
 2- с компенсацией реактивной мощности

Тип светильника	Напряжение, В	Степень защиты	Уровень и вид взрывозащиты (маркировка при поставке)		ИС	Цоколь	КСС	КПД, %	Cos φ	Габариты, ДхН, мм	Масса, кг ±10%
			в Украине	на экспорт ТС							
ФСР21ВEx-50-112 У1	220 АС	IP65	1Ex d e IIB+H2 T6	1Ex d e IIB+H2 T6 Gb	IndL	E40	M	50	0,9	255x590	7,5
ФСР21ВEx-50-312 У1	220 АС	IP65	1Ex d e IIB+H2 T6	1Ex d e IIB+H2 T6 Gb	IndL	E40	M	50	0,9	255x590	8,5
ФСР21ВEx-50-512 У1	220 АС	IP65	1Ex d e IIB+H2 T6	1Ex d e IIB+H2 T6 Gb	IndL	E40	Д	50	0,9	385x590	9,5
ФСР21ВEx-50-712 У1	220 АС	IP65	1Ex d e IIB+H2 T6	1Ex d e IIB+H2 T6 Gb	IndL	E40	Д	50	0,9	385x590	8,5
ФСР21ВEx-50-232 У1	220 АС	IP65	1Ex d e IIB+H2 T6	1Ex d e IIB+H2 T6 Gb	IndL	E40	M	50	0,9	255x490	8
ФСР21ВEx-50-432 У1	220 АС	IP65	1Ex d e IIB+H2 T6	1Ex d e IIB+H2 T6 Gb	IndL	E40	M	50	0,9	255x490	9
ФСР21ВEx-50-632 У1	220 АС	IP65	1Ex d e IIB+H2 T6	1Ex d e IIB+H2 T6 Gb	IndL	E40	Д	50	0,9	385x490	10
ФСР21ВEx-50-832 У1	220 АС	IP65	1Ex d e IIB+H2 T6	1Ex d e IIB+H2 T6 Gb	IndL	E40	Д	50	0,9	385x490	9
ФСР21ВEx-65-231 У3.1	220 АС	IP65	не поставляется	1ExdellCT6	CFL	E27	M	50	0,6	255x490	8
ФСР21ВEx-65-431 У3.1	220 АС	IP65	не поставляется	1ExdellCT6	CFL	E27	M	50	0,6	255x490	9
ФСР21ВEx-65-631 У3.1	220 АС	IP65	не поставляется	1ExdellCT6	CFL	E27	Д	50	0,6	385x490	10
ФСР21ВEx-65-831 У3.1	220 АС	IP65	не поставляется	1ExdellCT6	CFL	E27	Д	50	0,6	385x490	9
ФСР21ВEx-85-111 У3.1	220 АС	IP65	1Ex d e IIB+H2 T6	1Ex d e IIB+H2 T6 Gb	CFL	E27	M	50	0,6	255x590	7,5
ФСР21ВEx-85-311 У3.1	220 АС	IP65	1Ex d e IIB+H2 T6	1Ex d e IIB+H2 T6 Gb	CFL	E27	M	50	0,6	255x590	8,5
ФСР21ВEx-85-511 У3.1	220 АС	IP65	1Ex d e IIB+H2 T6	1Ex d e IIB+H2 T6 Gb	CFL	E27	Д	50	0,6	385x590	9,5
ФСР21ВEx-85-711 У3.1	220 АС	IP65	1Ex d e IIB+H2 T6	1Ex d e IIB+H2 T6 Gb	CFL	E27	Д	50	0,6	385x590	8,5
ФСР21ВEx-85-231 У3.1	220 АС	IP65	1Ex d e IIB+H2 T6	1Ex d e IIB+H2 T6 Gb	CFL	E27	M	50	0,6	255x490	8
ФСР21ВEx-85-431 У3.1	220 АС	IP65	1Ex d e IIB+H2 T6	1Ex d e IIB+H2 T6 Gb	CFL	E27	M	50	0,6	255x490	9
ФСР21ВEx-85-631 У3.1	220 АС	IP65	1Ex d e IIB+H2 T6	1Ex d e IIB+H2 T6 Gb	CFL	E27	Д	50	0,6	385x490	10
ФСР21ВEx-85-831 У3.1	220 АС	IP65	1Ex d e IIB+H2 T6	1Ex d e IIB+H2 T6 Gb	CFL	E27	Д	50	0,6	385x490	9
ЖСР21ВEx-100-111 У1	220 АС	IP65	1Ex d e IIB+H2 T6	1ExdellCT6	SL	E40	M	70	0,4	255x590	10,2
ЖСР21ВEx-100-112 У1	220 АС	IP65	1Ex d e IIB+H2 T6	1ExdellCT6	SL	E40	M	70	0,8	255x590	10,2
ЖСР21ВEx-100-111 ХЛ1	220 АС	IP65	1Ex d e IIB+H2 T6	1ExdellCT6	SL	E40	M	70	0,4	255x590	10,2
ЖСР21ВEx-100-112 ХЛ1	220 АС	IP65	1Ex d e IIB+H2 T6	1ExdellCT6	SL	E40	M	70	0,8	255x590	10,2
ЖСР21ВEx-100-231 У1	220 АС	IP65	1Ex d e IIB+H2 T6	1ExdellCT6	SL	E40	M	70	0,4	255x490	11,2
ЖСР21ВEx-100-232 У1	220 АС	IP65	1Ex d e IIB+H2 T6	1ExdellCT6	SL	E40	M	70	0,8	255x490	11,2
ЖСР21ВEx-100-231 ХЛ1	220 АС	IP65	1Ex d e IIB+H2 T6	1ExdellCT6	SL	E40	M	70	0,4	255x490	11,2
ЖСР21ВEx-100-232 ХЛ1	220 АС	IP65	1Ex d e IIB+H2 T6	1ExdellCT6	SL	E40	M	70	0,8	255x490	11,2
ЖСР21ВEx-100-311 У1	220 АС	IP65	1Ex d e IIB+H2 T6	1ExdellCT6	SL	E40	M	70	0,4	255x590	11,2
ЖСР21ВEx-100-312 У1	220 АС	IP65	1Ex d e IIB+H2 T6	1ExdellCT6	SL	E40	M	70	0,8	255x590	11,2
ЖСР21ВEx-100-311 ХЛ1	220 АС	IP65	1Ex d e IIB+H2 T6	1ExdellCT6	SL	E40	M	70	0,4	255x590	11,2
ЖСР21ВEx-100-312 ХЛ1	220 АС	IP65	1Ex d e IIB+H2 T6	1ExdellCT6	SL	E40	M	70	0,8	255x590	11,2
ЖСР21ВEx-100-431 У1	220 АС	IP65	1Ex d e IIB+H2 T6	1ExdellCT6	SL	E40	M	70	0,4	255x490	12,2
ЖСР21ВEx-100-432 У1	220 АС	IP65	1Ex d e IIB+H2 T6	1ExdellCT6	SL	E40	M	70	0,8	255x490	12,2
ЖСР21ВEx-100-431 ХЛ1	220 АС	IP65	1Ex d e IIB+H2 T6	1ExdellCT6	SL	E40	M	70	0,4	255x490	12,2
ЖСР21ВEx-100-432 ХЛ1	220 АС	IP65	1Ex d e IIB+H2 T6	1ExdellCT6	SL	E40	M	70	0,8	255x490	12,2
ЖСР21ВEx-100-511 У1	220 АС	IP65	1Ex d e IIB+H2 T6	1ExdellCT6	SL	E40	Д	55	0,4	385x590	12
ЖСР21ВEx-100-512 У1	220 АС	IP65	1Ex d e IIB+H2 T6	1ExdellCT6	SL	E40	Д	55	0,8	385x590	12
ЖСР21ВEx-100-511 ХЛ1	220 АС	IP65	1Ex d e IIB+H2 T6	1ExdellCT6	SL	E40	Д	55	0,4	385x590	12
ЖСР21ВEx-100-512 ХЛ1	220 АС	IP65	1Ex d e IIB+H2 T6	1ExdellCT6	SL	E40	Д	55	0,8	385x590	12
ЖСР21ВEx-100-631 У1	220 АС	IP65	1Ex d e IIB+H2 T6	1ExdellCT6	SL	E40	Д	55	0,4	385x490	13
ЖСР21ВEx-100-632 У1	220 АС	IP65	1Ex d e IIB+H2 T6	1ExdellCT6	SL	E40	Д	55	0,8	385x490	13
ЖСР21ВEx-100-631 ХЛ1	220 АС	IP65	1Ex d e IIB+H2 T6	1ExdellCT6	SL	E40	Д	55	0,4	385x490	13
ЖСР21ВEx-100-632 ХЛ1	220 АС	IP65	1Ex d e IIB+H2 T6	1ExdellCT6	SL	E40	Д	55	0,8	385x490	13
ЖСР21ВEx-100-711 У1	220 АС	IP65	1Ex d e IIB+H2 T6	1ExdellCT6	SL	E40	Д	55	0,4	385x590	11,2
ЖСР21ВEx-100-712 У1	220 АС	IP65	1Ex d e IIB+H2 T6	1ExdellCT6	SL	E40	Д	55	0,8	385x590	11,2
ЖСР21ВEx-100-711 ХЛ1	220 АС	IP65	1Ex d e IIB+H2 T6	1ExdellCT6	SL	E40	Д	55	0,4	385x590	11,2
ЖСР21ВEx-100-712 ХЛ1	220 АС	IP65	1Ex d e IIB+H2 T6	1ExdellCT6	SL	E40	Д	55	0,8	385x590	11,2
ЖСР21ВEx-100-831 У1	220 АС	IP65	1Ex d e IIB+H2 T6	1ExdellCT6	SL	E40	Д	55	0,4	385x490	12,2
ЖСР21ВEx-100-832 У1	220 АС	IP65	1Ex d e IIB+H2 T6	1ExdellCT6	SL	E40	Д	55	0,8	385x490	12,2
ЖСР21ВEx-100-831 ХЛ1	220 АС	IP65	1Ex d e IIB+H2 T6	1ExdellCT6	SL	E40	Д	55	0,4	385x490	12,2
ЖСР21ВEx-100-832 ХЛ1	220 АС	IP65	1Ex d e IIB+H2 T6	1ExdellCT6	SL	E40	Д	55	0,8	385x490	12,2
РСР21ВEx-125-111 У1	220 АС	IP65	1Ex d e IIB+H2 T5	1ExdellCT5	QL	E27	M	70	0,5	255x590	10,5
РСР21ВEx-125-112 У1	220 АС	IP65	1Ex d e IIB+H2 T5	1ExdellCT5	QL	E27	M	70	0,8	255x590	10,5
РСР21ВEx-125-111 ХЛ1	220 АС	IP65	1Ex d e IIB+H2 T5	1ExdellCT5	QL	E27	M	70	0,5	255x590	10,5
РСР21ВEx-125-112 ХЛ1	220 АС	IP65	1Ex d e IIB+H2 T5	1ExdellCT5	QL	E27	M	70	0,8	255x590	10,5
РСР21ВEx-125-231 У1	220 АС	IP65	1Ex d e IIB+H2 T5	1ExdellCT5	QL	E27	M	70	0,5	255x490	11,5
РСР21ВEx-125-232 У1	220 АС	IP65	1Ex d e IIB+H2 T5	1ExdellCT5	QL	E27	M	70	0,8	255x490	11,5
РСР21ВEx-125-231 ХЛ1	220 АС	IP65	1Ex d e IIB+H2 T5	1ExdellCT5	QL	E27	M	70	0,5	255x490	11,5
РСР21ВEx-125-232 ХЛ1	220 АС	IP65	1Ex d e IIB+H2 T5	1ExdellCT5	QL	E27	M	70	0,8	255x490	11,5
РСР21ВEx-125-311 У1	220 АС	IP65	1Ex d e IIB+H2 T5	1ExdellCT5	QL	E27	M	70	0,5	255x490	11,5
РСР21ВEx-125-312 У1	220 АС	IP65	1Ex d e IIB+H2 T5	1ExdellCT5	QL	E27	M	70	0,8	255x590	11,5
РСР21ВEx-125-311 ХЛ1	220 АС	IP65	1Ex d e IIB+H2 T5	1ExdellCT5	QL	E27	M	70	0,5	255x590	11,5
РСР21ВEx-125-312 ХЛ1	220 АС	IP65	1Ex d e IIB+H2 T5	1ExdellCT5	QL	E27	M	70	0,8	255x590	11,5
РСР21ВEx-125-431 У1	220 АС	IP65	1Ex d e IIB+H2 T5	1ExdellCT5	QL	E27	M	70	0,5	255x490	12,5
РСР21ВEx-125-432 У1	220 АС	IP65	1Ex d e IIB+H2 T5	1ExdellCT5	QL	E27	M	70	0,8	255x490	12,5
РСР21ВEx-125-431 ХЛ1	220 АС	IP65	1Ex d e IIB+H2 T5	1ExdellCT5	QL	E27	M	70	0,5	255x490	12,5
РСР21ВEx-125-432 ХЛ1	220 АС	IP65	1Ex d e IIB+H2 T5	1ExdellCT5	QL	E27	M	70	0,8	255x490	12,5
РСР21ВEx-125-511 У1	220 АС	IP65	1Ex d e IIB+H2 T5	1ExdellCT5	QL	E27	Д	55	0,5	385x590	12,3
РСР21ВEx-125-512 У1	220 АС	IP65	1Ex d e IIB+H2 T5	1ExdellCT5	QL	E27	Д	55	0,8	385x590	12,3
РСР21ВEx-125-511 ХЛ1	220 АС	IP65	1Ex d e IIB+H2 T5	1ExdellCT5	QL	E27	Д	55	0,5	385x590	12,3
РСР21ВEx-125-512 ХЛ1	220 АС	IP65	1Ex d e IIB+H2 T5	1ExdellCT5	QL	E27	Д	55	0,8	385x590	12,3
РСР21ВEx-125-631 У1	220 АС	IP65	1Ex d e IIB+H2 T5	1ExdellCT5	QL	E27	Д	55	0,5	385x490	13,3
РСР21ВEx-125-632 У1	220 АС	IP65	1Ex d e IIB+H2 T5	1ExdellCT5	QL	E27	Д	55	0,8	385x490	13,3
РСР21ВEx-125-631 ХЛ1	220 АС	IP65	1Ex d e IIB+H2 T5	1ExdellCT5	QL	E27	Д	55	0,5	385x490	13,3
РСР21ВEx-125-632 ХЛ1	220 АС	IP65	1Ex d e IIB+H2 T5	1ExdellCT5	QL	E27	Д	55	0,8	385x490	13,3
РСР21ВEx-125-711 У1	220 АС	IP65	1Ex d e IIB+H2 T5	1ExdellCT5	QL	E27	Д	55	0,5	385x590	11,5
РСР21ВEx-125-712 У1	220 АС	IP65	1Ex d e IIB+H2 T5	1ExdellCT5	QL	E27	Д	55	0,8	385x590	11,5
РСР21ВEx-125-711 ХЛ1	220 АС	IP65	1Ex d e IIB+H2 T5	1ExdellCT5	QL	E27	Д	55	0,5	385x590	11,5
РСР21ВEx-125-712 ХЛ1	220 АС	IP65	1Ex d e IIB+H2 T5	1ExdellCT5	QL	E27	Д	55	0,8	385x590	11,5
РСР21ВEx-125-831 У1	220 АС	IP65	1Ex d e IIB+H2 T5	1ExdellCT5	QL	E27	Д	55	0,5	385x490	12,5
РСР21ВEx-125-832 У1	220 АС	IP65	1Ex d e IIB+H2 T5	1ExdellCT5	QL	E27	Д	55	0,8	385x490	12,5
РСР21ВEx-125-831 ХЛ1	220 АС	IP65	1Ex d e IIB+H2 T5	1ExdellCT5	QL	E27	Д	55	0,5	385x490	12,5
РСР21ВEx-125-832 ХЛ1	220 АС	IP65	1Ex d e IIB+H2 T5	1ExdellCT5	QL	E27	Д	55	0,8	385x490	12,5

Архангельск (8182)63-90-72
Астана +7(7172)727-132
Белгород (4722)40-23-64
Брянск (4832)59-03-52
Владивосток (423)249-28-31
Волгоград (844)278-03-48
Вологда (8172)26-41-59
Воронеж (473)204-51-73
Екатеринбург (343)384-55-89
Иваново (4932)77-34-06
Ижевск (3412)26-03-58
Казань (843)206-01-48

Калининград (4012)72-03-81
Калуга (4842)92-23-67
Кемерово (3842)65-04-62
Киров (8332)68-02-04
Краснодар (861)203-40-90
Красноярск (391)204-63-61
Курск (4712)77-13-04
Липецк (4742)52-20-81
Магнитогорск (3519)55-03-13
Москва (495)268-04-70
Мурманск (812)59-64-93
Набережные Челны (8552)20-53-41

Нижний Новгород (831)429-08-12
Новокузнецк (3843)20-46-81
Новосибирск (383)227-86-73
Орел (4862)44-53-42
Оренбург (3532)37-68-04
Пенза (8412)22-31-16
Пермь (342)205-81-47
Ростов-на-Дону (863)308-18-15
Рязань (4912)46-61-64
Самара (846)206-03-16
Санкт-Петербург (812)309-46-40
Саратов (845)249-38-78

Смоленск (4812)29-41-54
Сочи (862)225-72-31
Ставрополь (8652)20-65-13
Тверь (4822)63-31-35
Томск (3822)98-41-53
Тула (4872)74-02-29
Тюмень (3452)66-21-18
Ульяновск (8422)24-23-59
Уфа (347)229-48-12
Челябинск (351)202-03-61
Череповец (8202)49-02-64
Ярославль (4852)69-52-93