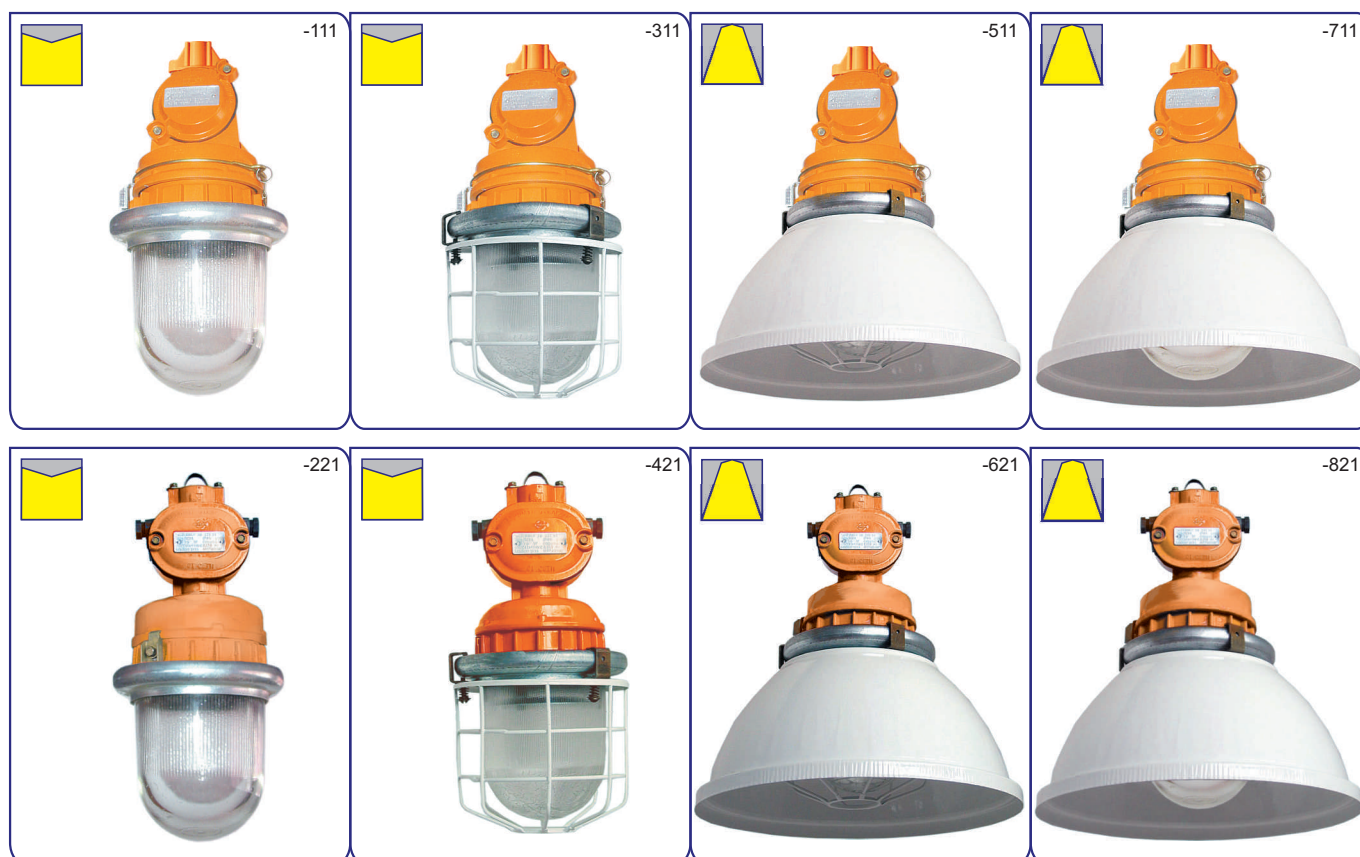


ФСП18ВEx, НСП18ВEx

ТУ У 31.5-00214267-007-2001



источник света и мощность номинал., Вт..... лампа люминесцентная компактная с ЭПРА • (E27) 32
лампа накаливания • (E27) 60; 75; 100; 150; 200
напряжение питания номинал., В..... 220 AC
степень пылевлагозащиты..... IP65
класс взрывоопасной зоны..... 1; 2; 21; 22
вид и уровень взрывозащиты..... 1ExdellCT3; 1ExdellCT4; 1ExdellCT5; 1ExdellCT6
класс пожароопасной зоны..... П-I; П-II
класс электрозащиты (ДСТУ IEC 60598-1:2002)....I
механическая стойкость (ГОСТ 30631-99)..... M1
компенсация реактивной мощности (PFC)..... 0,6 (ФСП)
температура окружающей среды..... ФСП: -15°C...+40°C (УЗ.1)
НСП: -40°C...+40°C (У1); -60°C...+40°C (ХЛ1)



Взрывозащищенный светильник уровня защиты 1Ex для общего освещения взрывоопасных зон классов 1, 2 и пожароопасных зон классов П-I, П-II в соответствии с маркировкой по взрывозащите, а также допускается его применение в зонах 21, 22 при условии соблюдения требований НПА ОП 40.1.1.32-01, «Правил Устройства Электроустановок» и других нормативных документов в помещениях и наружных установках в нефтяной, нефтеперерабатывающей, газовой, химической, цементной, деревообрабатывающей и других отраслей промышленности.

Корпусные детали: алюминиевый сплав.
Светопроницающий защитный элемент - колпак: термостойкое боросиликатное стекло.
Защитная сетка (модификация): стальная проволока.
Отражатель (модификация): листовая сталь.
Сальниковые вводы: 1 или 2 шт.

Источник света:
• компактная с встроенным ЭПРА люминесцентная лампа max. 32Вт
• лампа накаливания 60, 75, 100, 150 или 200Вт или аналогичные.
Комплект поставки: светильник, по заказу - лампа, монтажный узел (см. схемы крепления).

Архангельск (8182)63-90-72
Астана +7(7172)727-132
Белгород (4722)40-23-64
Брянск (4832)59-03-52
Владивосток (423)249-28-31
Волгоград (844)278-03-48
Вологда (8172)26-41-59
Воронеж (473)204-51-73
Екатеринбург (343)384-55-89
Иваново (4932)77-34-06
Ижевск (3412)26-03-58
Казань (843)206-01-48

Калининград (4012)72-03-81
Калуга (4842)92-23-67
Кемерово (3842)65-04-62
Киров (8332)68-02-04
Краснодар (861)203-40-90
Красноярск (391)204-63-61
Курск (4712)77-13-04
Липецк (4742)52-20-81
Магнитогорск (3519)55-03-13
Москва (495)268-04-70
Мурманск (8152)59-64-93
Набережные Челны (8552)20-53-41

Нижний Новгород (831)429-08-12
Новокузнецк (3843)20-46-81
Новосибирск (383)227-86-73
Орел (4862)44-53-42
Оренбург (3532)37-68-04
Пенза (8412)22-31-16
Пермь (342)205-81-47
Ростов-на-Дону (863)308-18-15
Рязань (4912)46-61-64
Самара (846)206-03-16
Санкт-Петербург (812)309-46-40
Саратов (845)249-38-78

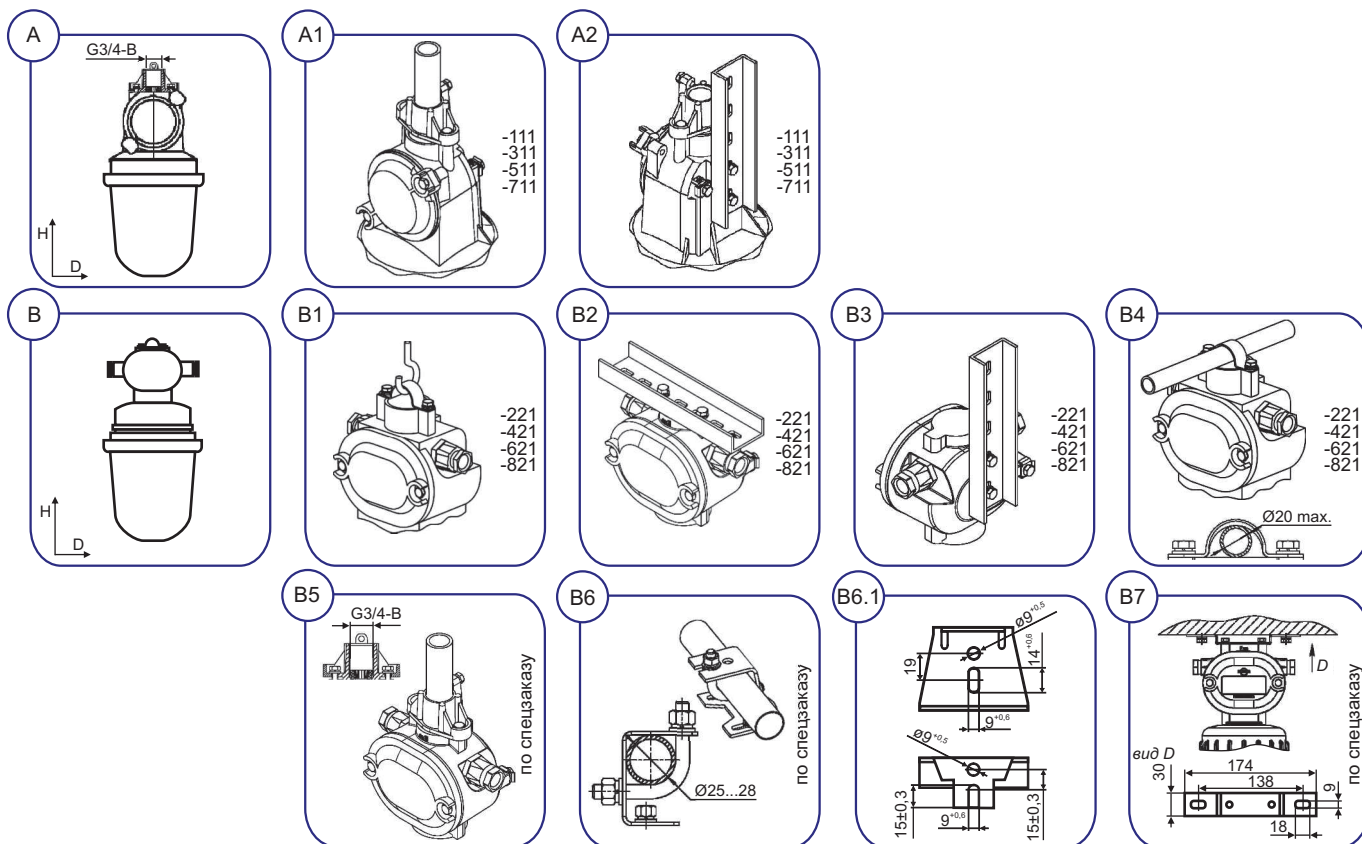
Смоленск (4812)29-41-54
Сочи (862)225-72-31
Ставрополь (8652)20-65-13
Тверь (4822)63-31-35
Томск (3822)98-41-53
Тула (4872)74-02-29
Тюмень (3452)66-21-18
Ульяновск (8422)24-23-59
Уфа (347)229-48-12
Челябинск (351)202-03-61
Череповец (8202)49-02-64
Ярославль (4852)69-52-93

ФСП18ВEx, НСП18ВEx

Электроподключение - индивидуальное (А) кабелем Ø8...16мм или транзитное (В) кабелем Ø8...12мм (сечение жил 1,5...4мм²).

Способ монтажа:

- индивидуально - на вертикальную резьбовую трубу G3/4-B (A1), вертикальный монтажный профиль (A2).
- транзит - на крюк (B1), на горизонтальный (B2) или вертикальный (B3) монтажный профиль, на горизонтальную трубу с внешним макс. Ø20мм (B4); по спецзаказу: на вертикальную резьбовую трубу G3/4-B (B5), на горизонтальную трубу с наружным Ø25...28мм (B6.1), на горизонтальную поверхность (B7).



ОСОБЕННОСТИ:

- узел ввода (вводное отделение) надежно соединен с корпусом при помощи стальной резьбовой втулки (проходной изолятор), которая обеспечивает не только прочность конструкции, но и сохранение параметров резьбовой взрывной щели в течении всего срока службы;
- ФСП с компактной люминесцентной лампой: энергоэкономный, высокая энергоэффективность и светоотдача, нет стробоскопического эффекта, срок службы лампы ок. 10тыс часов;
- высокая степень пылевлагозащиты, пожаробезопасный;
- атмосферостойкий - длительный срок службы;
- два сальниковых ввода для электрокабеля уменьшают затраты на монтаж, эксплуатацию и обеспечивают транзитное (магистральное) электроподключение в линию;
- сертифицированы на соответствие требованиям: "Технического Регламенту обладання та захисних систем, призначених для застосування в потенційно вибухонебезпечному середовищі", Технического регламента Таможенного Союза "О безопасности оборудования для работы во взрывоопасных средах" (ТР ТС 012/2011) и стандартов по взрывозащите.

Пример для заказа: **ВАТРА ФСП18ВEx-32-421 ХЛ1**

расшифровка модификации:

- ←
- 1 цифра • 1- индивидуальное подключение, без отражателя и защитной сетки
2- транзитное подключение, без отражателя и защитной сетки
3- индивидуальное подключение, с защитной сеткой
4- транзитное подключение, с защитной сеткой
5- индивидуальное подключение, с отражателем и защитной сеткой
6- транзитное подключение, с отражателем и защитной сеткой
7- индивидуальное подключение, с отражателем
8- транзитное подключение, с отражателем
 - 2 цифра • 1- на резьбовую трубу G3/4-B, на вертикальный монтажный профиль
2- на крюк, на вертикальный или горизонтальный монтажный профиль, на горизонтальную трубу
 - 3 цифра • 1- без компенсации реактивной мощности

ФСП18ВEx, НСП18ВEx

Тип светильника	Напряжение, В	Степень защиты	Уровень и вид взрывозащиты	ИС	Цоколь	тип КСС	КГД, %	Сosφ	Габариты, ДхН, мм	Масса, кг ±10%
ФСП18ВEx-32-111 У3.1	220 AC	IP65	1ExdeIICT6	CFL	E27	М	50	0,6	205x435	5
ФСП18ВEx-32-311 У3.1	220 AC	IP65	1ExdeIICT6	CFL	E27	М	50	0,6	205x445	5,6
ФСП18ВEx-32-511 У3.1	220 AC	IP65	1ExdeIICT6	CFL	E27	М	50	0,6	420x455	7,2
ФСП18ВEx-32-711 У3.1	220 AC	IP65	1ExdeIICT6	CFL	E27	М	50	0,6	420x455	6,5
ФСП18ВEx-32-221 У3.1	220 AC	IP65	1ExdeIICT6	CFL	E27	М	50	0,6	205x430	5
ФСП18ВEx-32-421 У3.1	220 AC	IP65	1ExdeIICT6	CFL	E27	М	50	0,6	205x445	5,6
ФСП18ВEx-32-621 У3.1	220 AC	IP65	1ExdeIICT6	CFL	E27	М	50	0,6	420x455	7,2
ФСП18ВEx-32-821 У3.1	220 AC	IP65	1ExdeIICT6	CFL	E27	М	50	0,6	420x455	6,5
НСП18ВEx-75/60-111 У1	220 AC	IP65	1ExdeIICT6	IncL	E27	Д	70	-	205x420	5,1
НСП18ВEx-75/60-221 У1	220 AC	IP65	1ExdeIICT6	IncL	E27	Д	70	-	205x435	5,1
НСП18ВEx-75/60-111 ХЛ1	220 AC	IP65	1ExdeIICT6	IncL	E27	Д	70	-	205x420	5,1
НСП18ВEx-75/60-221 ХЛ1	220 AC	IP65	1ExdeIICT6	IncL	E27	Д	70	-	205x435	5,1
НСП18ВEx-75/60-311 У1	220 AC	IP65	1ExdeIICT6	IncL	E27	Д	70	-	205x425	5,7
НСП18ВEx-75/60-421 У1	220 AC	IP65	1ExdeIICT6	IncL	E27	Д	70	-	205x440	5,7
НСП18ВEx-75/60-311 ХЛ1	220 AC	IP65	1ExdeIICT6	IncL	E27	Д	70	-	205x425	5,7
НСП18ВEx-75/60-421 ХЛ1	220 AC	IP65	1ExdeIICT6	IncL	E27	Д	70	-	205x440	5,7
НСП18ВEx-75/60-511 У1	220 AC	IP65	1ExdeIICT6	IncL	E27	Д	55	-	420x425	7,1
НСП18ВEx-75/60-621 У1	220 AC	IP65	1ExdeIICT6	IncL	E27	Д	55	-	420x440	7,1
НСП18ВEx-75/60-511 ХЛ1	220 AC	IP65	1ExdeIICT6	IncL	E27	Д	55	-	420x425	7,1
НСП18ВEx-75/60-621 ХЛ1	220 AC	IP65	1ExdeIICT6	IncL	E27	Д	55	-	420x440	7,1
НСП18ВEx-75/60-711 У1	220 AC	IP65	1ExdeIICT6	IncL	E27	Д	55	-	420x420	6,6
НСП18ВEx-75/60-821 У1	220 AC	IP65	1ExdeIICT6	IncL	E27	Д	55	-	420x435	6,6
НСП18ВEx-75/60-711 ХЛ1	220 AC	IP65	1ExdeIICT6	IncL	E27	Д	55	-	420x420	6,6
НСП18ВEx-75/60-821 ХЛ1	220 AC	IP65	1ExdeIICT6	IncL	E27	Д	55	-	420x435	6,6
НСП18ВEx-150/100-111 У1	220 AC	IP65	1ExdeIICT5	IncL	E27	Д	70	-	205x420	5,1
НСП18ВEx-150/100-221 У1	220 AC	IP65	1ExdeIICT5	IncL	E27	Д	70	-	205x435	5,1
НСП18ВEx-150/100-111 ХЛ1	220 AC	IP65	1ExdeIICT5	IncL	E27	Д	70	-	205x420	5,1
НСП18ВEx-150/100-221 ХЛ1	220 AC	IP65	1ExdeIICT5	IncL	E27	Д	70	-	205x435	5,1
НСП18ВEx-150/100-311 У1	220 AC	IP65	1ExdeIICT5	IncL	E27	Д	70	-	205x425	5,7
НСП18ВEx-150/100-421 У1	220 AC	IP65	1ExdeIICT5	IncL	E27	Д	70	-	205x440	5,7
НСП18ВEx-150/100-311 ХЛ1	220 AC	IP65	1ExdeIICT5	IncL	E27	Д	70	-	205x425	5,7
НСП18ВEx-150/100-421 ХЛ1	220 AC	IP65	1ExdeIICT5	IncL	E27	Д	70	-	205x440	5,7
НСП18ВEx-150/100-511 У1	220 AC	IP65	1ExdeIICT5	IncL	E27	Д	55	-	420x425	7,1
НСП18ВEx-150/100-621 У1	220 AC	IP65	1ExdeIICT5	IncL	E27	Д	55	-	420x440	7,1
НСП18ВEx-150/100-511 ХЛ1	220 AC	IP65	1ExdeIICT5	IncL	E27	Д	55	-	420x425	7,1
НСП18ВEx-150/100-621 ХЛ1	220 AC	IP65	1ExdeIICT5	IncL	E27	Д	55	-	420x440	7,1
НСП18ВEx-150/100-711 У1	220 AC	IP65	1ExdeIICT5	IncL	E27	Д	55	-	420x420	6,6
НСП18ВEx-150/100-821 У1	220 AC	IP65	1ExdeIICT5	IncL	E27	Д	55	-	420x435	6,6
НСП18ВEx-150/100-711 ХЛ1	220 AC	IP65	1ExdeIICT5	IncL	E27	Д	55	-	420x420	6,6
НСП18ВEx-150/100-821 ХЛ1	220 AC	IP65	1ExdeIICT5	IncL	E27	Д	55	-	420x435	6,6
НСП18ВEx-200-111 У1	220 AC	IP65	1ExdeIICT4	IncL	E27	Д	70	-	205x420	5,1
НСП18ВEx-200-221 У1	220 AC	IP65	1ExdeIICT3	IncL	E27	Д	70	-	205x435	5,1
НСП18ВEx-200-111 ХЛ1	220 AC	IP65	1ExdeIICT4	IncL	E27	Д	70	-	205x420	5,1
НСП18ВEx-200-221 ХЛ1	220 AC	IP65	1ExdeIICT3	IncL	E27	Д	70	-	205x435	5,1
НСП18ВEx-200-311 У1	220 AC	IP65	1ExdeIICT4	IncL	E27	Д	70	-	205x425	5,7
НСП18ВEx-200-421 У1	220 AC	IP65	1ExdeIICT3	IncL	E27	Д	70	-	205x440	5,7
НСП18ВEx-200-311 ХЛ1	220 AC	IP65	1ExdeIICT4	IncL	E27	Д	70	-	205x425	5,7
НСП18ВEx-200-421 ХЛ1	220 AC	IP65	1ExdeIICT3	IncL	E27	Д	70	-	205x440	5,7
НСП18ВEx-200-511 У1	220 AC	IP65	1ExdeIICT4	IncL	E27	Д	55	-	420x425	7,1
НСП18ВEx-200-621 У1	220 AC	IP65	1ExdeIICT3	IncL	E27	Д	55	-	420x440	7,1
НСП18ВEx-200-511 ХЛ1	220 AC	IP65	1ExdeIICT4	IncL	E27	Д	55	-	420x425	7,1
НСП18ВEx-200-621 ХЛ1	220 AC	IP65	1ExdeIICT3	IncL	E27	Д	55	-	420x440	7,1
НСП18ВEx-200-711 У1	220 AC	IP65	1ExdeIICT4	IncL	E27	Д	55	-	420x420	6,6
НСП18ВEx-200-821 У1	220 AC	IP65	1ExdeIICT3	IncL	E27	Д	55	-	420x435	6,6
НСП18ВEx-200-711 ХЛ1	220 AC	IP65	1ExdeIICT4	IncL	E27	Д	55	-	420x420	6,6
НСП18ВEx-200-821 ХЛ1	220 AC	IP65	1ExdeIICT3	IncL	E27	Д	55	-	420x435	6,6

Архангельск (8182)63-90-72
 Астана +7(7172)727-132
 Белгород (4722)40-23-64
 Брянск (4832)59-03-52
 Владивосток (423)249-28-31
 Волгоград (844)278-03-48
 Вологда (8172)26-41-59
 Воронеж (473)204-51-73
 Екатеринбург (343)384-55-89
 Иваново (4932)77-34-06
 Ижевск (3412)26-03-58
 Казань (843)206-01-48

Калининград (4012)72-03-81
 Калуга (4842)92-23-67
 Кемерово (3842)65-04-62
 Киров (8332)68-02-04
 Краснодар (861)203-40-90
 Красноярск (391)204-63-61
 Курск (4712)77-13-04
 Липецк (4742)52-20-81
 Магнитогорск (3519)55-03-13
 Москва (495)268-04-70
 Мурманск (8152)59-64-93
 Набережные Челны (8552)20-53-41

Нижний Новгород (831)429-08-12
 Новокузнецк (3843)20-46-81
 Новосибирск (383)227-86-73
 Орел (4862)44-53-42
 Оренбург (3532)37-68-04
 Пенза (8412)22-31-16
 Пермь (342)205-81-47
 Ростов-на-Дону (863)308-18-15
 Рязань (4912)46-61-64
 Самара (846)206-03-16
 Санкт-Петербург (812)309-46-40
 Саратов (845)249-38-78

Смоленск (4812)29-41-54
 Сочи (862)225-72-31
 Ставрополь (8652)20-65-13
 Тверь (4822)63-31-35
 Томск (3822)98-41-53
 Тула (4872)74-02-29
 Тюмень (3452)66-21-18
 Ульяновск (8422)24-23-59
 Уфа (347)229-48-12
 Челябинск (351)202-03-61
 Череповец (8202)49-02-64
 Ярославль (4852)69-52-93