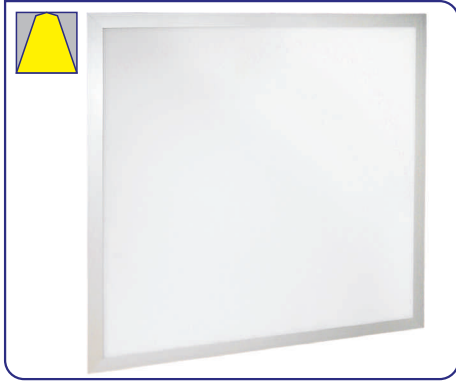


ДВО20У, ДПО20У, ДСО20У Юпитер-LED-панель

ТУ У 31.5-33680115-047:2013



источник света и мощность номинал., Вт..... **светодиоды • 36; 45**
 напряжение питания номинал., В..... **220 AC**
 степень пылевлагозащиты..... **IP20**
 класс электрозащиты (ДСТУ IEC 60598-1:2002)... **I**
 механическая стойкость (ГОСТ 30631-99)..... **M1**
 коррелированная цветовая температура (CCT)... **2700...3750К; 3750...4750К; 4750...7000К**
 компенсация реактивной мощности (PFC)..... **0,95**
 температура окружающей среды..... **-20°C...+40°C (УХЛ4)**



Для общего освещения административных, офисных, коммерческих, учебных и общественных помещений.

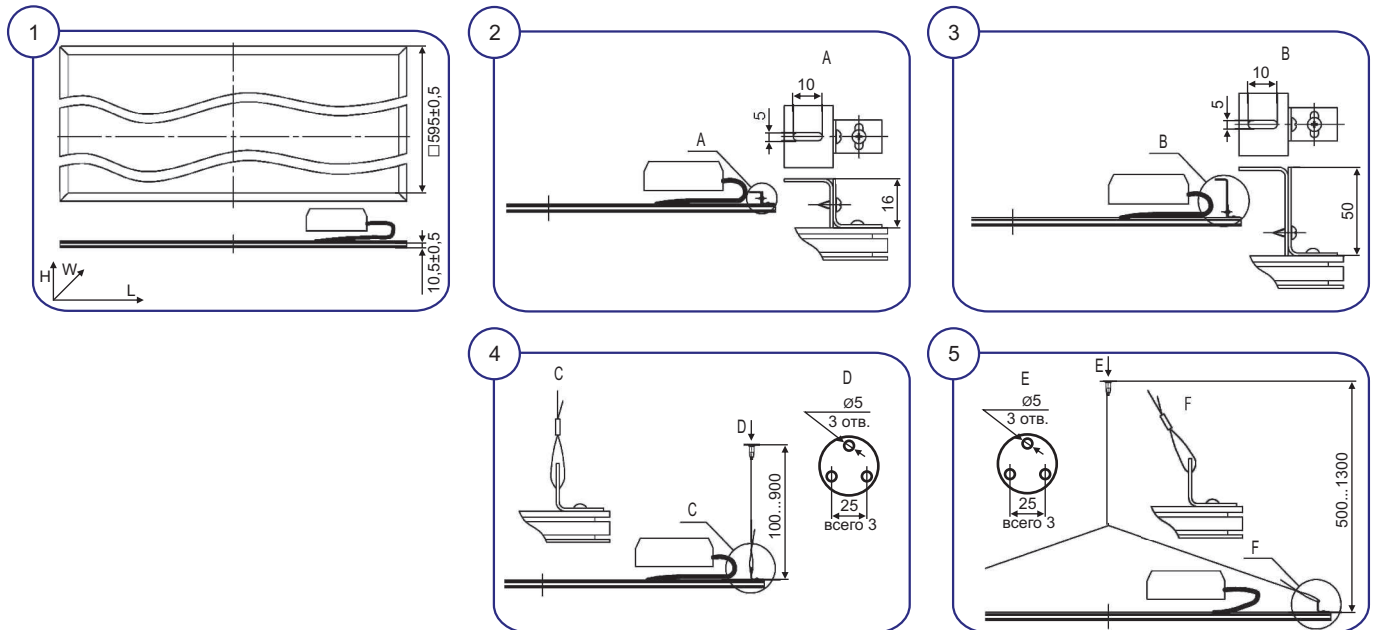
Корпусные детали: экструдированный анодированный алюминиевый профиль.
 Светопроникающий защитный элемент: матовый монолитный светостабилизированный поликарбонат.

Аппаратура управления: встроенный электронный источник питания.
 Комплект поставки: светильник с светодиодным источником света.

Источник света: светодиоды.

ОСОБЕННОСТИ:

- светодиоды расположены в торцевой части светильника, что создает комфортный мягкий рассеянный свет без отблесков;
- источник света - энергоэкономные светодиоды! больше 50тыс. часов непрерывной работы, стабильный световой поток, стойкие к перепадам напряжения и многократным включениям/выключениям, мгновенно зажигаются/перезагораются, имеют высокую цветопередачу, нет ультрафиолетового излучения, отсутствует вредный эффект низкочастотных пульсаций, экологически безвредны (без ртути): не требуют специальных условий утилизации;
- плавное включение, а также защита от перегрева и перегорания позволяет продлить срок службы светодиодов;
- атмосферостойкий - имеет длительный срок службы.



Способ монтажа:

- (1) в отверстие подвесного потолка.
- (2 или 3) с помощью скоб на опорную поверхность или монтажный профиль - шурупами, резьбовыми шпильками, винтами или болтами.
- (4 или 5) с помощью тросов к опорной поверхности или монтажному профилю.

Электроподключение - индивидуальное кабелем или проводами сечением жил 1,5...2,5мм².

Архангельск (8182)63-90-72
 Астана +7(7172)727-132
 Белгород (4722)40-23-64
 Брянск (4832)59-03-52
 Владивосток (423)249-28-31
 Волгоград (844)278-03-48
 Вологда (8172)26-41-59
 Воронеж (473)204-51-73
 Екатеринбург (343)384-55-89
 Иваново (4932)77-34-06
 Ижевск (3412)26-03-58
 Казань (843)206-01-48

Калининград (4012)72-03-81
 Калуга (4842)92-23-67
 Кемерово (3842)65-04-62
 Киров (8332)68-02-04
 Краснодар (861)203-40-90
 Красноярск (391)204-63-61
 Курск (4712)77-13-04
 Липецк (4742)52-20-81
 Магнитогорск (3519)55-03-13
 Москва (495)268-04-70
 Мурманск (8152)59-64-93
 Набережные Челны (8552)20-53-41

Нижний Новгород (831)429-08-12
 Новокузнецк (3843)20-46-81
 Новосибирск (383)227-86-73
 Орел (4862)44-53-42
 Оренбург (3532)37-68-04
 Пенза (8412)22-31-16
 Пермь (342)205-81-47
 Ростов-на-Дону (863)308-18-15
 Рязань (4912)46-61-64
 Самара (846)206-03-16
 Санкт-Петербург (812)309-46-40
 Саратов (845)249-38-78

Смоленск (4812)29-41-54
 Сочи (862)225-72-31
 Ставрополь (8652)20-65-13
 Тверь (4822)63-31-35
 Томск (3822)98-41-53
 Тула (4872)74-02-29
 Тюмень (3452)66-21-18
 Ульяновск (8422)24-23-59
 Уфа (347)229-48-12
 Челябинск (351)202-03-61
 Череповец (8202)49-02-64
 Ярославль (4852)69-52-93

ДВО20У, ДПО20У, ДСО20У Юпитер-LED-панель

Пример для заказа: **ВАТРА ДВО20У-36-011 УХЛ4 Юпитер-LED-панель**

расшифровка модификации:

- 1 цифра • способ установки:
 0- вмонтированный в подвесной потолок
 1- на опорную поверхность с помощью скобы высотой 16 мм
 2- на опорную поверхность с помощью скобы высотой 50 мм
 3- подвес на 4 троса
 4- подвес на 2 троса
- 2 цифра • 0- КЦТ 2700...3750К (теплый белый)
 1- КЦТ 3750...4750К (белый)
 2- КЦТ 4750...7000К (холодный белый)
- 3 цифра • 1- мощность 36В
 2- мощность 45Вт

| Тип светильника | Фото | Напряжение, В | Степень защиты | ИС | Мощность потреб., Вт | Световой поток, лм | тип КСС | Габариты, LxWxH, мм | Масса, кг ±10% |
|---------------------------------|------|---------------|----------------|-----|----------------------|--------------------|---------|---------------------|----------------|
| ДВО20У-36-001 Юпитер-LED-панель | 1 | 220 АС | IP20 | LED | 36,1 | 2500 | Д | 595x595x10,5 | 2,4 |
| ДВО20У-36-011 Юпитер-LED-панель | 1 | 220 АС | IP20 | LED | 36,1 | 2500 | Д | 595x595x10,5 | 2,4 |
| ДВО20У-36-021 Юпитер-LED-панель | 1 | 220 АС | IP20 | LED | 36,1 | 2500 | Д | 595x595x10,5 | 2,4 |
| ДВО20У-45-002 Юпитер-LED-панель | 1 | 220 АС | IP20 | LED | 45,2 | 3200 | Д | 595x595x10,5 | 2,5 |
| ДВО20У-45-012 Юпитер-LED-панель | 1 | 220 АС | IP20 | LED | 45,2 | 3200 | Д | 595x595x10,5 | 2,5 |
| ДВО20У-45-022 Юпитер-LED-панель | 1 | 220 АС | IP20 | LED | 45,2 | 3200 | Д | 595x595x10,5 | 2,5 |
| ДПО20У-36-101 Юпитер-LED-панель | 2 | 220 АС | IP20 | LED | 36,1 | 2500 | Д | 595x595x26,5 | 2,6 |
| ДПО20У-36-111 Юпитер-LED-панель | 2 | 220 АС | IP20 | LED | 36,1 | 2500 | Д | 595x595x26,5 | 2,6 |
| ДПО20У-36-121 Юпитер-LED-панель | 2 | 220 АС | IP20 | LED | 36,1 | 2500 | Д | 595x595x26,5 | 2,6 |
| ДПО20У-36-201 Юпитер-LED-панель | 3 | 220 АС | IP20 | LED | 36,1 | 2500 | Д | 595x595x60,5 | 2,6 |
| ДПО20У-36-211 Юпитер-LED-панель | 3 | 220 АС | IP20 | LED | 36,1 | 2500 | Д | 595x595x60,5 | 2,6 |
| ДПО20У-36-221 Юпитер-LED-панель | 3 | 220 АС | IP20 | LED | 36,1 | 2500 | Д | 595x595x60,5 | 2,6 |
| ДПО20У-45-102 Юпитер-LED-панель | 2 | 220 АС | IP20 | LED | 45,2 | 3200 | Д | 595x595x26,5 | 2,7 |
| ДПО20У-45-112 Юпитер-LED-панель | 2 | 220 АС | IP20 | LED | 45,2 | 3200 | Д | 595x595x26,5 | 2,7 |
| ДПО20У-45-122 Юпитер-LED-панель | 2 | 220 АС | IP20 | LED | 45,2 | 3200 | Д | 595x595x26,5 | 2,7 |
| ДПО20У-45-202 Юпитер-LED-панель | 3 | 220 АС | IP20 | LED | 45,2 | 3200 | Д | 595x595x60,5 | 2,7 |
| ДПО20У-45-212 Юпитер-LED-панель | 3 | 220 АС | IP20 | LED | 45,2 | 3200 | Д | 595x595x60,5 | 2,7 |
| ДПО20У-45-222 Юпитер-LED-панель | 3 | 220 АС | IP20 | LED | 45,2 | 3200 | Д | 595x595x60,5 | 2,7 |
| ДСО20У-36-301 Юпитер-LED-панель | 4 | 220 АС | IP20 | LED | 36,1 | 2500 | Д | 595x595x26,5 | 2,6 |
| ДСО20У-36-311 Юпитер-LED-панель | 4 | 220 АС | IP20 | LED | 36,1 | 2500 | Д | 595x595x26,5 | 2,6 |
| ДСО20У-36-321 Юпитер-LED-панель | 4 | 220 АС | IP20 | LED | 36,1 | 2500 | Д | 595x595x26,5 | 2,6 |
| ДСО20У-36-401 Юпитер-LED-панель | 5 | 220 АС | IP20 | LED | 36,1 | 2500 | Д | 595x595x26,5 | 2,6 |
| ДСО20У-36-411 Юпитер-LED-панель | 5 | 220 АС | IP20 | LED | 36,1 | 2500 | Д | 595x595x26,5 | 2,6 |
| ДСО20У-36-421 Юпитер-LED-панель | 5 | 220 АС | IP20 | LED | 36,1 | 2500 | Д | 595x595x26,5 | 2,6 |
| ДСО20У-45-302 Юпитер-LED-панель | 4 | 220 АС | IP20 | LED | 45,2 | 3200 | Д | 595x595x26,5 | 2,7 |
| ДСО20У-45-312 Юпитер-LED-панель | 4 | 220 АС | IP20 | LED | 45,2 | 3200 | Д | 595x595x26,5 | 2,7 |
| ДСО20У-45-322 Юпитер-LED-панель | 4 | 220 АС | IP20 | LED | 45,2 | 3200 | Д | 595x595x26,5 | 2,7 |
| ДСО20У-45-402 Юпитер-LED-панель | 5 | 220 АС | IP20 | LED | 45,2 | 3200 | Д | 595x595x26,5 | 2,7 |
| ДСО20У-45-412 Юпитер-LED-панель | 5 | 220 АС | IP20 | LED | 45,2 | 3200 | Д | 595x595x26,5 | 2,7 |
| ДСО20У-45-422 Юпитер-LED-панель | 5 | 220 АС | IP20 | LED | 45,2 | 3200 | Д | 595x595x26,5 | 2,7 |

Архангельск (8182)63-90-72
 Астана +7(7172)727-132
 Белгород (4722)40-23-64
 Брянск (4832)59-03-52
 Владивосток (423)249-28-31
 Волгоград (844)278-03-48
 Вологда (8172)26-41-59
 Воронеж (473)204-51-73
 Екатеринбург (343)384-55-89
 Иваново (4932)77-34-06
 Ижевск (3412)26-03-58
 Казань (843)206-01-48

Калининград (4012)72-03-81
 Калуга (4842)92-23-67
 Кемерово (3842)65-04-62
 Киров (8332)68-02-04
 Краснодар (861)203-40-90
 Красноярск (391)204-63-61
 Курск (4712)77-13-04
 Липецк (4742)52-20-81
 Магнитогорск (3519)55-03-13
 Москва (495)268-04-70
 Мурманск (8152)59-64-93
 Набережные Челны (8552)20-53-41

Нижний Новгород (831)429-08-12
 Новокузнецк (3843)20-46-81
 Новосибирск (383)227-86-73
 Орел (4862)44-53-42
 Оренбург (3532)37-68-04
 Пенза (8412)22-31-16
 Пермь (342)205-81-47
 Ростов-на-Дону (863)308-18-15
 Рязань (4912)46-61-64
 Самара (846)206-03-16
 Санкт-Петербург (812)309-46-40
 Саратов (845)249-38-78

Смоленск (4812)29-41-54
 Сочи (862)225-72-31
 Ставрополь (8652)20-65-13
 Тверь (4822)63-31-35
 Томск (3822)98-41-53
 Тула (4872)74-02-29
 Тюмень (3452)66-21-18
 Ульяновск (8422)24-23-59
 Уфа (347)229-48-12
 Челябинск (351)202-03-61
 Череповец (8202)49-02-64
 Ярославль (4852)69-52-93