

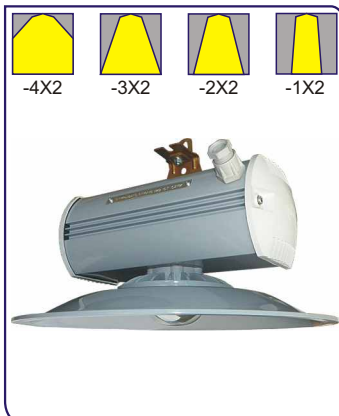
ДСП57У2Ех

ТУ У 27.4-33680115-068:2016



источник света и мощность номинал., Вт..... **светодиоды • 50; 60; 70; 80; 90**
 напряжение питания номинал., В..... **220 АС**
 степень пылевлагозащиты..... **IP65**
 класс взрывоопасной зоны..... **2; 21; 22**
 вид и уровень взрывозащиты для поставок

в Украине: **2ExnAnCIICT5**
 на экспорт в ТС: **2Ex nA nC IIC T5 Gc**
 класс пожароопасной зоны..... **П-I; П-II**
 класс электрозащиты (ДСТУ IEC 60598-1:2002).... **I**
 механическая стойкость (ГОСТ 30631-99)..... **M1**
 коррелированная цветовая температура (CCT)... **4000...5000K**
 компенсация реактивной мощности (PFC)..... **0,9**
 температура окружающей среды..... **-40°C...+40°C (У2)**

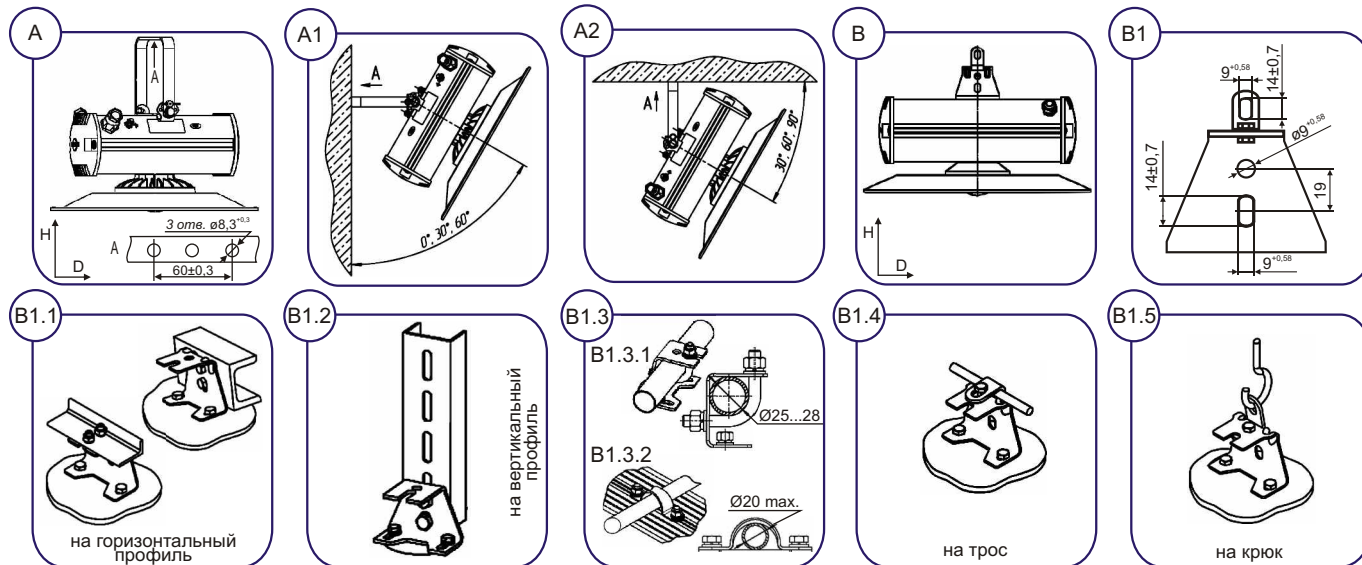


Взрывозащищенный светодиодный светильник уровня защиты Ехп для общего освещения взрывоопасной зоны класса 2 и пожароопасных зон классов П-I, П-II в соответствии с маркировкой по взрывозащите, а также допускается его применение в зонах 21, 22 при условии соблюдения требований НПАОП 40.1.1.32-01, «Правил Устройства Электроустановок» и других нормативных документов в помещениях и наружных установках в нефтяной, нефтеперерабатывающей, газовой, химической, цементной, деревообрабатывающей и других отраслей промышленности.

Корпус электроблока: экструдированный анодированный алюминиевый профиль.
 Боковые крышки: негорючий пластик "Армамид".
 Корпусные детали оптической системы: алюминиевый сплав.
 Светопронускающий защитный элемент - оптическая линза: силикатное стекло.
 Аппаратура управления: встроенный ЭИП.
 Сальниковые вводы: 1 или 2шт.
 Источник света: светодиоды.
 Комплект поставки: светильник с светодиодным источником света, монтажный узел (см. схемы крепления).

ОСОБЕННОСТИ:

- рабочий диапазон напряжения переменного тока 180...295В, рабочий диапазон напряжения постоянного тока 255...417В;
- высокая степень пылевлагозащиты, пожаробезопасный;
- атмосферостойкий - длительный срок службы;
- источник света - энергоэкономные светодиоды! больше 50тыс. часов непрерывной работы, стабильный световой поток, стойкие к перепадам напряжения и многоразовым включениям/выключениям, мгновенно зажигаются/перезажигаются, имеют высокую цветопередачу, нет ультрафиолетового излучения, отсутствует вредный эффект низкочастотных пульсаций, экологически безвредны (без ртути): не требуют специальных условий утилизации;
- два сальниковых ввода для электрокабеля - транзитное (магистральное) электроподключение в линию;
- сертифицированы на соответствие требованиям: "Технического Регламенту обладнання та захисних систем, призначених для застосування в потенційно вибухонебезпечному середовищі", Технического регламента Таможенного Союза "О безопасности оборудования для работы во взрывоопасных средах" (ТР ТС 012/2011) и стандартов по взрывозащите.



Архангельск (8182)63-90-72
 Астана +7(7172)727-132
 Белгород (4722)40-23-64
 Брянск (4832)59-03-52
 Владивосток (423)249-28-31
 Волгоград (844)278-03-48
 Вологда (8172)26-41-59
 Воронеж (473)204-51-73
 Екатеринбург (343)384-55-89
 Иваново (4932)77-34-06
 Ижевск (3412)26-03-58
 Казань (843)206-01-48

Калининград (4012)72-03-81
 Калуга (4842)92-23-67
 Кемерово (3842)65-04-62
 Киров (8332)68-02-04
 Краснодар (861)203-40-90
 Красноярск (391)204-63-61
 Курск (4712)77-13-04
 Липецк (4742)52-20-81
 Магнитогорск (3519)55-03-13
 Москва (495)268-04-70
 Мурманск (8152)59-64-93
 Набережные Челны (8552)20-53-41

Нижний Новгород (831)429-08-12
 Новокузнецк (3843)20-46-81
 Новосибирск (383)227-86-73
 Орел (4862)44-53-42
 Оренбург (3532)37-68-04
 Пенза (8412)22-31-16
 Пермь (342)205-81-47
 Ростов-на-Дону (863)308-18-15
 Рязань (4912)46-61-64
 Самара (846)206-03-16
 Санкт-Петербург (812)309-46-40
 Саратов (845)249-38-78

Смоленск (4812)29-41-54
 Сочи (862)225-72-31
 Ставрополь (8652)20-65-13
 Тверь (4822)63-31-35
 Томск (3822)98-41-53
 Тула (4872)74-02-29
 Тюмень (3452)66-21-18
 Ульяновск (8422)24-23-59
 Уфа (347)229-48-12
 Челябинск (351)202-03-61
 Череповец (8202)49-02-64
 Ярославль (4852)69-52-93

ДСП57У2Ех

Пример для заказа: **ВАТРА ДСП57У2Ех-80-341 У2**

расшифровка модификации: ←

1 цифра • тип КСС:

- 1- К (концентрированная)
- 2- Г (глубокая)
- 3- Д (косинусная)
- 4- Л (полуширокая)

2 цифра • способ электроподключения:

- 1- индивидуально, бронированным кабелем
- 2- индивидуально, не бронированным кабелем
- 3- транзитно (магистральная линия), бронированным кабелем
- 4- транзитно (магистральная линия), не бронированным кабелем

3 цифра • способ монтажа:

- 1- на опорную поверхность с помощью поворотной лиры
- 2- с помощью универсального крепежного узла:
 - на горизонтальный или вертикальный монтажный профиль
 - на горизонтальную трубу Ø25...28мм
 - на горизонтальный трос
 - на крюки

Тип светильника	Напряжение, В	Степень защиты	Уровень и вид взрывозащиты (маркировка при поставке)		ИС	Мощность потреб., Вт	Световой поток, лм	тип КСС	Габариты, LxWxH, мм	Масса, кг±10%
			в Украине	на экспорт в ТС						
ДСП57У2Ех-50-111 У2	220 АС	IP65	2ExnAnCICT5	2Ex nA nC IIC T5 Gc	LED	55	5600	К	375x305	4,2
ДСП57У2Ех-50-121 У2	220 АС	IP65	2ExnAnCICT5	2Ex nA nC IIC T5 Gc	LED	55	5600	К	375x305	4
ДСП57У2Ех-50-131 У2	220 АС	IP65	2ExnAnCICT5	2Ex nA nC IIC T5 Gc	LED	55	5600	К	375x305	4,4
ДСП57У2Ех-50-141 У2	220 АС	IP65	2ExnAnCICT5	2Ex nA nC IIC T5 Gc	LED	55	5600	К	375x305	4
ДСП57У2Ех-50-112 У2	220 АС	IP65	2ExnAnCICT5	2Ex nA nC IIC T5 Gc	LED	55	5600	К	375x255	4,2
ДСП57У2Ех-50-122 У2	220 АС	IP65	2ExnAnCICT5	2Ex nA nC IIC T5 Gc	LED	55	5600	К	375x255	4
ДСП57У2Ех-50-132 У2	220 АС	IP65	2ExnAnCICT5	2Ex nA nC IIC T5 Gc	LED	55	5600	К	375x255	4,4
ДСП57У2Ех-50-142 У2	220 АС	IP65	2ExnAnCICT5	2Ex nA nC IIC T5 Gc	LED	55	5600	К	375x255	4
ДСП57У2Ех-50-211 У2	220 АС	IP65	2ExnAnCICT5	2Ex nA nC IIC T5 Gc	LED	55	5600	Г	375x305	4,2
ДСП57У2Ех-50-221 У2	220 АС	IP65	2ExnAnCICT5	2Ex nA nC IIC T5 Gc	LED	55	5600	Г	375x305	4
ДСП57У2Ех-50-231 У2	220 АС	IP65	2ExnAnCICT5	2Ex nA nC IIC T5 Gc	LED	55	5600	Г	375x305	4,4
ДСП57У2Ех-50-241 У2	220 АС	IP65	2ExnAnCICT5	2Ex nA nC IIC T5 Gc	LED	55	5600	Г	375x305	4
ДСП57У2Ех-50-212 У2	220 АС	IP65	2ExnAnCICT5	2Ex nA nC IIC T5 Gc	LED	55	5600	Г	375x255	4,2
ДСП57У2Ех-50-222 У2	220 АС	IP65	2ExnAnCICT5	2Ex nA nC IIC T5 Gc	LED	55	5600	Г	375x255	4
ДСП57У2Ех-50-232 У2	220 АС	IP65	2ExnAnCICT5	2Ex nA nC IIC T5 Gc	LED	55	5600	Г	375x255	4,4
ДСП57У2Ех-50-242 У2	220 АС	IP65	2ExnAnCICT5	2Ex nA nC IIC T5 Gc	LED	55	5600	Г	375x255	4
ДСП57У2Ех-50-411 У2	220 АС	IP65	2ExnAnCICT5	2Ex nA nC IIC T5 Gc	LED	55	5600	Л	375x305	4,2
ДСП57У2Ех-50-421 У2	220 АС	IP65	2ExnAnCICT5	2Ex nA nC IIC T5 Gc	LED	55	5600	Л	375x305	4
ДСП57У2Ех-50-431 У2	220 АС	IP65	2ExnAnCICT5	2Ex nA nC IIC T5 Gc	LED	55	5600	Л	375x305	4,4
ДСП57У2Ех-50-441 У2	220 АС	IP65	2ExnAnCICT5	2Ex nA nC IIC T5 Gc	LED	55	5600	Л	375x305	4
ДСП57У2Ех-50-412 У2	220 АС	IP65	2ExnAnCICT5	2Ex nA nC IIC T5 Gc	LED	55	5600	Л	375x255	4,2
ДСП57У2Ех-50-422 У2	220 АС	IP65	2ExnAnCICT5	2Ex nA nC IIC T5 Gc	LED	55	5600	Л	375x255	4
ДСП57У2Ех-50-432 У2	220 АС	IP65	2ExnAnCICT5	2Ex nA nC IIC T5 Gc	LED	55	5600	Л	375x255	4,4
ДСП57У2Ех-50-442 У2	220 АС	IP65	2ExnAnCICT5	2Ex nA nC IIC T5 Gc	LED	55	5600	Л	375x255	4
ДСП57У2Ех-60-111 У2	220 АС	IP65	2ExnAnCICT5	2Ex nA nC IIC T5 Gc	LED	66	6600	К	375x305	4,2
ДСП57У2Ех-60-121 У2	220 АС	IP65	2ExnAnCICT5	2Ex nA nC IIC T5 Gc	LED	66	6600	К	375x305	4
ДСП57У2Ех-60-131 У2	220 АС	IP65	2ExnAnCICT5	2Ex nA nC IIC T5 Gc	LED	66	6600	К	375x305	4,4
ДСП57У2Ех-60-141 У2	220 АС	IP65	2ExnAnCICT5	2Ex nA nC IIC T5 Gc	LED	66	6600	К	375x305	4
ДСП57У2Ех-60-112 У2	220 АС	IP65	2ExnAnCICT5	2Ex nA nC IIC T5 Gc	LED	66	6600	К	375x255	4,2
ДСП57У2Ех-60-122 У2	220 АС	IP65	2ExnAnCICT5	2Ex nA nC IIC T5 Gc	LED	66	6600	К	375x255	4
ДСП57У2Ех-60-132 У2	220 АС	IP65	2ExnAnCICT5	2Ex nA nC IIC T5 Gc	LED	66	6600	К	375x255	4,4
ДСП57У2Ех-60-142 У2	220 АС	IP65	2ExnAnCICT5	2Ex nA nC IIC T5 Gc	LED	66	6600	К	375x255	4
ДСП57У2Ех-60-211 У2	220 АС	IP65	2ExnAnCICT5	2Ex nA nC IIC T5 Gc	LED	66	6600	Г	375x305	4,2
ДСП57У2Ех-60-221 У2	220 АС	IP65	2ExnAnCICT5	2Ex nA nC IIC T5 Gc	LED	66	6600	Г	375x305	4
ДСП57У2Ех-60-231 У2	220 АС	IP65	2ExnAnCICT5	2Ex nA nC IIC T5 Gc	LED	66	6600	Г	375x305	4,4
ДСП57У2Ех-60-241 У2	220 АС	IP65	2ExnAnCICT5	2Ex nA nC IIC T5 Gc	LED	66	6600	Г	375x305	4
ДСП57У2Ех-60-212 У2	220 АС	IP65	2ExnAnCICT5	2Ex nA nC IIC T5 Gc	LED	66	6600	Г	375x255	4,2
ДСП57У2Ех-60-222 У2	220 АС	IP65	2ExnAnCICT5	2Ex nA nC IIC T5 Gc	LED	66	6600	Г	375x255	4
ДСП57У2Ех-60-232 У2	220 АС	IP65	2ExnAnCICT5	2Ex nA nC IIC T5 Gc	LED	66	6600	Г	375x255	4,4
ДСП57У2Ех-60-242 У2	220 АС	IP65	2ExnAnCICT5	2Ex nA nC IIC T5 Gc	LED	66	6600	Г	375x255	4
ДСП57У2Ех-60-411 У2	220 АС	IP65	2ExnAnCICT5	2Ex nA nC IIC T5 Gc	LED	66	6600	Л	375x305	4,2
ДСП57У2Ех-60-421 У2	220 АС	IP65	2ExnAnCICT5	2Ex nA nC IIC T5 Gc	LED	66	6600	Л	375x305	4
ДСП57У2Ех-60-431 У2	220 АС	IP65	2ExnAnCICT5	2Ex nA nC IIC T5 Gc	LED	66	6600	Л	375x305	4,4
ДСП57У2Ех-60-441 У2	220 АС	IP65	2ExnAnCICT5	2Ex nA nC IIC T5 Gc	LED	66	6600	Л	375x305	4
ДСП57У2Ех-60-412 У2	220 АС	IP65	2ExnAnCICT5	2Ex nA nC IIC T5 Gc	LED	66	6600	Л	375x255	4,2
ДСП57У2Ех-60-422 У2	220 АС	IP65	2ExnAnCICT5	2Ex nA nC IIC T5 Gc	LED	66	6600	Л	375x255	4
ДСП57У2Ех-60-432 У2	220 АС	IP65	2ExnAnCICT5	2Ex nA nC IIC T5 Gc	LED	66	6600	Л	375x255	4,4
ДСП57У2Ех-60-442 У2	220 АС	IP65	2ExnAnCICT5	2Ex nA nC IIC T5 Gc	LED	66	6600	Л	375x255	4
ДСП57У2Ех-70-111 У2	220 АС	IP65	2ExnAnCICT5	2Ex nA nC IIC T5 Gc	LED	77	7600	К	375x305	4,2
ДСП57У2Ех-70-121 У2	220 АС	IP65	2ExnAnCICT5	2Ex nA nC IIC T5 Gc	LED	77	7600	К	375x305	4
ДСП57У2Ех-70-131 У2	220 АС	IP65	2ExnAnCICT5	2Ex nA nC IIC T5 Gc	LED	77	7600	К	375x305	4,4
ДСП57У2Ех-70-141 У2	220 АС	IP65	2ExnAnCICT5	2Ex nA nC IIC T5 Gc	LED	77	7600	К	375x305	4
ДСП57У2Ех-70-112 У2	220 АС	IP65	2ExnAnCICT5	2Ex nA nC IIC T5 Gc	LED	77	7600	К	375x255	4,2
ДСП57У2Ех-70-122 У2	220 АС	IP65	2ExnAnCICT5	2Ex nA nC IIC T5 Gc	LED	77	7600	К	375x255	4
ДСП57У2Ех-70-132 У2	220 АС	IP65	2ExnAnCICT5	2Ex nA nC IIC T5 Gc	LED	77	7600	К	375x255	4,4
ДСП57У2Ех-70-142 У2	220 АС	IP65	2ExnAnCICT5	2Ex nA nC IIC T5 Gc	LED	77	7600	К	375x255	4
ДСП57У2Ех-70-211 У2	220 АС	IP65	2ExnAnCICT5	2Ex nA nC IIC T5 Gc	LED	77	7600	Г	375x305	4,2
ДСП57У2Ех-70-221 У2	220 АС	IP65	2ExnAnCICT5	2Ex nA nC IIC T5 Gc	LED	77	7600	Г	375x305	4

ДСП57У2Ех

Тип светильника	Напряжение, В	Степень защиты	Уровень и вид взрывозащиты (маркировка при поставке)		ИС	Мощность потреб., Вт	Световой поток, лм	тип КСС	Габариты, LxWxH, мм	Масса, кг±10%
			в Украине	на экспорт в ТС						
ДСП57У2Ех-70-231 У2	220 АС	IP65	2ExnAnCICT5	2Ex nA nC IIC T5 Gc	LED	77	7600	Г	375x305	4,4
ДСП57У2Ех-70-241 У2	220 АС	IP65	2ExnAnCICT5	2Ex nA nC IIC T5 Gc	LED	77	7600	Г	375x305	4
ДСП57У2Ех-70-212 У2	220 АС	IP65	2ExnAnCICT5	2Ex nA nC IIC T5 Gc	LED	77	7600	Г	375x255	4,2
ДСП57У2Ех-70-222 У2	220 АС	IP65	2ExnAnCICT5	2Ex nA nC IIC T5 Gc	LED	77	7600	Г	375x255	4
ДСП57У2Ех-70-232 У2	220 АС	IP65	2ExnAnCICT5	2Ex nA nC IIC T5 Gc	LED	77	7600	Г	375x255	4,4
ДСП57У2Ех-70-242 У2	220 АС	IP65	2ExnAnCICT5	2Ex nA nC IIC T5 Gc	LED	77	7600	Г	375x255	4
ДСП57У2Ех-70-311 У2	220 АС	IP65	2ExnAnCICT5	2Ex nA nC IIC T5 Gc	LED	77	7600	Л	375x305	4,2
ДСП57У2Ех-70-321 У2	220 АС	IP65	2ExnAnCICT5	2Ex nA nC IIC T5 Gc	LED	77	7600	Л	375x305	4
ДСП57У2Ех-70-331 У2	220 АС	IP65	2ExnAnCICT5	2Ex nA nC IIC T5 Gc	LED	77	7600	Л	375x305	4,4
ДСП57У2Ех-70-341 У2	220 АС	IP65	2ExnAnCICT5	2Ex nA nC IIC T5 Gc	LED	77	7600	Л	375x305	4
ДСП57У2Ех-70-312 У2	220 АС	IP65	2ExnAnCICT5	2Ex nA nC IIC T5 Gc	LED	77	7600	Л	375x255	4,2
ДСП57У2Ех-70-322 У2	220 АС	IP65	2ExnAnCICT5	2Ex nA nC IIC T5 Gc	LED	77	7600	Л	375x255	4
ДСП57У2Ех-70-332 У2	220 АС	IP65	2ExnAnCICT5	2Ex nA nC IIC T5 Gc	LED	77	7600	Л	375x255	4,4
ДСП57У2Ех-70-342 У2	220 АС	IP65	2ExnAnCICT5	2Ex nA nC IIC T5 Gc	LED	77	7600	Л	375x255	4
ДСП57У2Ех-80-111 У2	220 АС	IP65	2ExnAnCICT5	2Ex nA nC IIC T5 Gc	LED	89,5	10670	К	375x305	4,2
ДСП57У2Ех-80-121 У2	220 АС	IP65	2ExnAnCICT5	2Ex nA nC IIC T5 Gc	LED	89,5	10670	К	375x305	4
ДСП57У2Ех-80-131 У2	220 АС	IP65	2ExnAnCICT5	2Ex nA nC IIC T5 Gc	LED	89,5	10670	К	375x305	4,4
ДСП57У2Ех-80-141 У2	220 АС	IP65	2ExnAnCICT5	2Ex nA nC IIC T5 Gc	LED	89,5	10670	К	375x305	4
ДСП57У2Ех-80-112 У2	220 АС	IP65	2ExnAnCICT5	2Ex nA nC IIC T5 Gc	LED	89,5	10670	К	375x255	4,2
ДСП57У2Ех-80-122 У2	220 АС	IP65	2ExnAnCICT5	2Ex nA nC IIC T5 Gc	LED	89,5	10670	К	375x255	4
ДСП57У2Ех-80-132 У2	220 АС	IP65	2ExnAnCICT5	2Ex nA nC IIC T5 Gc	LED	89,5	10670	К	375x255	4,4
ДСП57У2Ех-80-142 У2	220 АС	IP65	2ExnAnCICT5	2Ex nA nC IIC T5 Gc	LED	89,5	10670	К	375x255	4
ДСП57У2Ех-80-211 У2	220 АС	IP65	2ExnAnCICT5	2Ex nA nC IIC T5 Gc	LED	89,5	10670	Г	375x305	4,2
ДСП57У2Ех-80-221 У2	220 АС	IP65	2ExnAnCICT5	2Ex nA nC IIC T5 Gc	LED	89,5	10670	Г	375x305	4
ДСП57У2Ех-80-231 У2	220 АС	IP65	2ExnAnCICT5	2Ex nA nC IIC T5 Gc	LED	89,5	10670	Г	375x305	4,4
ДСП57У2Ех-80-241 У2	220 АС	IP65	2ExnAnCICT5	2Ex nA nC IIC T5 Gc	LED	89,5	10670	Г	375x305	4
ДСП57У2Ех-80-212 У2	220 АС	IP65	2ExnAnCICT5	2Ex nA nC IIC T5 Gc	LED	89,5	10670	Г	375x255	4,2
ДСП57У2Ех-80-222 У2	220 АС	IP65	2ExnAnCICT5	2Ex nA nC IIC T5 Gc	LED	89,5	10670	Г	375x255	4
ДСП57У2Ех-80-232 У2	220 АС	IP65	2ExnAnCICT5	2Ex nA nC IIC T5 Gc	LED	89,5	10670	Г	375x255	4,4
ДСП57У2Ех-80-242 У2	220 АС	IP65	2ExnAnCICT5	2Ex nA nC IIC T5 Gc	LED	89,5	10670	Г	375x255	4
ДСП57У2Ех-80-311 У2	220 АС	IP65	2ExnAnCICT5	2Ex nA nC IIC T5 Gc	LED	89,5	10670	Д	375x305	4,2
ДСП57У2Ех-80-321 У2	220 АС	IP65	2ExnAnCICT5	2Ex nA nC IIC T5 Gc	LED	89,5	10670	Д	375x305	4
ДСП57У2Ех-80-331 У2	220 АС	IP65	2ExnAnCICT5	2Ex nA nC IIC T5 Gc	LED	89,5	10670	Д	375x305	4,4
ДСП57У2Ех-80-341 У2	220 АС	IP65	2ExnAnCICT5	2Ex nA nC IIC T5 Gc	LED	89,5	10670	Д	375x305	4
ДСП57У2Ех-80-312 У2	220 АС	IP65	2ExnAnCICT5	2Ex nA nC IIC T5 Gc	LED	89,5	10670	Д	375x255	4,2
ДСП57У2Ех-80-322 У2	220 АС	IP65	2ExnAnCICT5	2Ex nA nC IIC T5 Gc	LED	89,5	10670	Д	375x255	4
ДСП57У2Ех-80-332 У2	220 АС	IP65	2ExnAnCICT5	2Ex nA nC IIC T5 Gc	LED	89,5	10670	Д	375x255	4,4
ДСП57У2Ех-80-342 У2	220 АС	IP65	2ExnAnCICT5	2Ex nA nC IIC T5 Gc	LED	89,5	10670	Д	375x255	4
ДСП57У2Ех-90-111 У2	220 АС	IP65	2ExnAnCICT5	2Ex nA nC IIC T5 Gc	LED	100	10530	К	375x305	4,2
ДСП57У2Ех-90-121 У2	220 АС	IP65	2ExnAnCICT5	2Ex nA nC IIC T5 Gc	LED	100	10530	К	375x305	4
ДСП57У2Ех-90-131 У2	220 АС	IP65	2ExnAnCICT5	2Ex nA nC IIC T5 Gc	LED	100	10530	К	375x305	4,4
ДСП57У2Ех-90-141 У2	220 АС	IP65	2ExnAnCICT5	2Ex nA nC IIC T5 Gc	LED	100	10530	К	375x305	4
ДСП57У2Ех-90-112 У2	220 АС	IP65	2ExnAnCICT5	2Ex nA nC IIC T5 Gc	LED	100	10530	К	375x255	4,2
ДСП57У2Ех-90-122 У2	220 АС	IP65	2ExnAnCICT5	2Ex nA nC IIC T5 Gc	LED	100	10530	К	375x255	4
ДСП57У2Ех-90-132 У2	220 АС	IP65	2ExnAnCICT5	2Ex nA nC IIC T5 Gc	LED	100	10530	К	375x255	4,4
ДСП57У2Ех-90-142 У2	220 АС	IP65	2ExnAnCICT5	2Ex nA nC IIC T5 Gc	LED	100	10530	К	375x255	4
ДСП57У2Ех-90-211 У2	220 АС	IP65	2ExnAnCICT5	2Ex nA nC IIC T5 Gc	LED	100	10530	Г	375x305	4,2
ДСП57У2Ех-90-221 У2	220 АС	IP65	2ExnAnCICT5	2Ex nA nC IIC T5 Gc	LED	100	10530	Г	375x305	4
ДСП57У2Ех-90-231 У2	220 АС	IP65	2ExnAnCICT5	2Ex nA nC IIC T5 Gc	LED	100	10530	Г	375x305	4,4
ДСП57У2Ех-90-241 У2	220 АС	IP65	2ExnAnCICT5	2Ex nA nC IIC T5 Gc	LED	100	10530	Г	375x305	4
ДСП57У2Ех-90-212 У2	220 АС	IP65	2ExnAnCICT5	2Ex nA nC IIC T5 Gc	LED	100	10530	Г	375x255	4,2
ДСП57У2Ех-90-222 У2	220 АС	IP65	2ExnAnCICT5	2Ex nA nC IIC T5 Gc	LED	100	10530	Г	375x255	4
ДСП57У2Ех-90-232 У2	220 АС	IP65	2ExnAnCICT5	2Ex nA nC IIC T5 Gc	LED	100	10530	Г	375x255	4,4
ДСП57У2Ех-90-242 У2	220 АС	IP65	2ExnAnCICT5	2Ex nA nC IIC T5 Gc	LED	100	10530	Г	375x255	4
ДСП57У2Ех-90-311 У2	220 АС	IP65	2ExnAnCICT5	2Ex nA nC IIC T5 Gc	LED	100	10530	Д	375x305	4,2
ДСП57У2Ех-90-321 У2	220 АС	IP65	2ExnAnCICT5	2Ex nA nC IIC T5 Gc	LED	100	10530	Д	375x305	4
ДСП57У2Ех-90-331 У2	220 АС	IP65	2ExnAnCICT5	2Ex nA nC IIC T5 Gc	LED	100	10530	Д	375x305	4,4
ДСП57У2Ех-90-341 У2	220 АС	IP65	2ExnAnCICT5	2Ex nA nC IIC T5 Gc	LED	100	10530	Д	375x305	4
ДСП57У2Ех-90-312 У2	220 АС	IP65	2ExnAnCICT5	2Ex nA nC IIC T5 Gc	LED	100	10530	Д	375x255	4,2
ДСП57У2Ех-90-322 У2	220 АС	IP65	2ExnAnCICT5	2Ex nA nC IIC T5 Gc	LED	100	10530	Д	375x255	4
ДСП57У2Ех-90-332 У2	220 АС	IP65	2ExnAnCICT5	2Ex nA nC IIC T5 Gc	LED	100	10530	Д	375x255	4,4
ДСП57У2Ех-90-342 У2	220 АС	IP65	2ExnAnCICT5	2Ex nA nC IIC T5 Gc	LED	100	10530	Д	375x255	4

Архангельск (8182)63-90-72
 Астана +7(7172)727-132
 Белгород (4722)40-23-64
 Брянск (4832)59-03-52
 Владивосток (423)249-28-31
 Волгоград (844)278-03-48
 Вологда (8172)26-41-59
 Воронеж (473)204-51-73
 Екатеринбург (343)384-55-89
 Иваново (4932)77-34-06
 Ижевск (3412)26-03-58
 Казань (843)206-01-48

Калининград (4012)72-03-81
 Калуга (4842)92-23-67
 Кемерово (3842)65-04-62
 Киров (8332)68-02-04
 Краснодар (861)203-40-90
 Красноярск (391)204-63-61
 Курск (4712)77-13-04
 Липецк (4742)52-20-81
 Магнитогорск (3519)55-03-13
 Москва (495)268-04-70
 Мурманск (8152)59-64-93
 Набережные Челны (8552)20-53-41

Нижний Новгород (831)429-08-12
 Новокузнецк (3843)20-46-81
 Новосибирск (383)227-86-73
 Орел (4862)44-53-42
 Оренбург (3532)37-68-04
 Пенза (8412)22-31-16
 Пермь (342)205-81-47
 Ростов-на-Дону (863)308-18-15
 Рязань (4912)46-61-64
 Самара (846)206-03-16
 Санкт-Петербург (812)309-46-40
 Саратов (845)249-38-78

Смоленск (4812)29-41-54
 Сочи (862)225-72-31
 Ставрополь (8652)20-65-13
 Тверь (4822)63-31-35
 Томск (3822)98-41-53
 Тула (4872)74-02-29
 Тюмень (3452)66-21-18
 Ульяновск (8422)24-23-59
 Уфа (347)229-48-12
 Челябинск (351)202-03-61
 Череповец (8202)49-02-64
 Ярославль (4852)69-52-93