

# ДСП45У, ЛСП45У

ТУ У 27.4-33680115-053:2013



источник света и мощность номинал., Вт..... **лампа люминесцентная линейная (Т5) • (G5) 49; 80  
лампа люминесцентная линейная (Т8) • (G13) 36; 58  
лампа люминесцентная компактная • (2G11) 55; 80  
лампа светодиодная • (G13) 20; 30**

напряжение питания номинал., В..... **220 AC**

степень пылевлагозащиты..... **IP20; IP65**

класс пожароопасной зоны..... **П-I; П-II**

класс электрозащиты (ДСТУ IEC 60598-1:2002)..... **I**

механическая стойкость (ГОСТ 30631-99)..... **M1**

компенсация реактивной мощности (PFC)..... **0,9**

температура окружающей среды..... **ДСП: -25°С...+60°С (У3); ЛСП: -20°С...+40°С (У3)**



Для общего освещения, а ЛСП45У-2х36, ЛСП45У-2х58 для общего и аварийного освещения высоких производственных, административных, коммерческих, складских, спортивных, сельскохозяйственных и других помещений пожароопасных классов П-I, П-II. Светильники со степенью защиты IP65 могут применяться во взрывоопасных зонах класса 22.

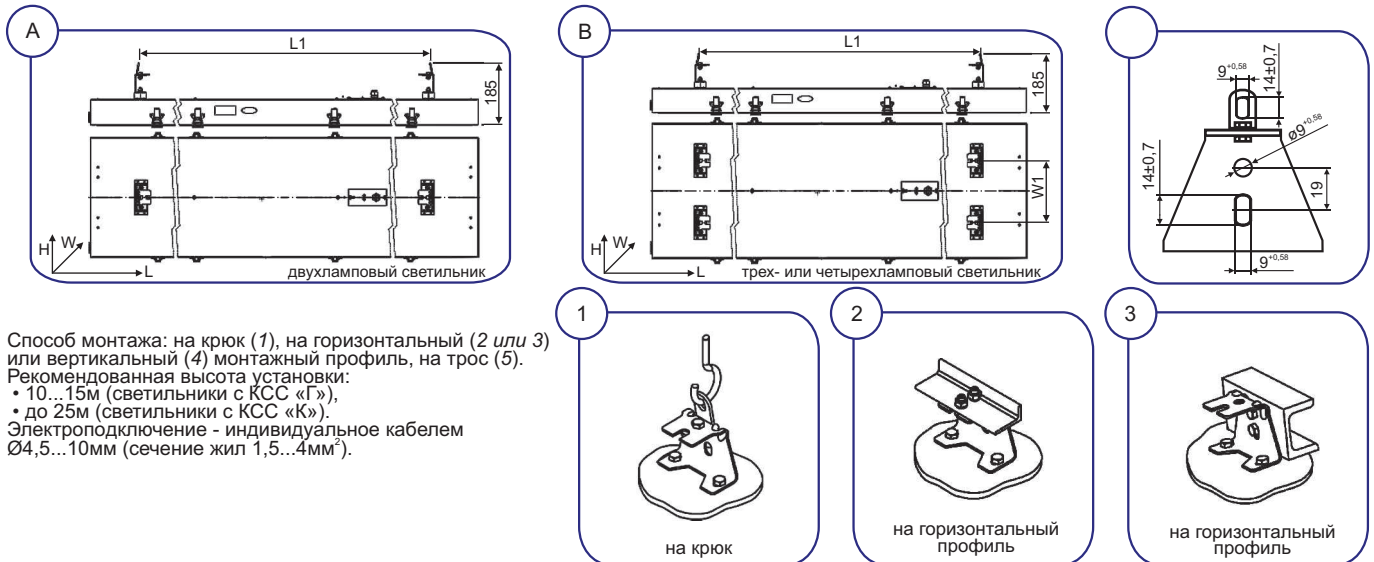
Корпусные детали: листовая сталь.  
Внутренний отражатель: полированный листовой алюминий высокой чистоты.  
Светоотпускающий защитный элемент (модификация): светостабилизированный негорючий поликарбонат или плоское термостойкое силикатное стекло.  
Зажимы (замки): пружинная листовая сталь.  
Аппаратура управления ЛСП: встроенный ЭПРА, для ЛСП45У-2х36, ЛСП45У-2х58 встроенный ЭПРА и блок аварийного питания.  
Сальниковые вводы: 1 шт.  
Комплект поставки: светильник, по заказу - лампы.

Источник света:

- линейные люминесцентные лампы (Т5) типа HO-49W, HO-80W (Osram) - 2, 3 или 4шт.
- (Т8) типа L-36W, L-58W - 2, 3 или 4шт.
- компактные люминесцентные лампы типа DULUX L 55W, DULUX L 80W (Osram) - 2, 3 или 4шт.
- светодиодные лампы с встроенным электронным источником питания типа ST8-HA4-135 21W (1350лм), ST8-EA5-288 32W (2880лм) (Osram) - 2, 3 или 4шт.
- или аналогичные.

## ОСОБЕННОСТИ:

- отражатель обеспечивает оптимальное светораспределение при освещении с большой высоты, а также в узких межстелажных пространствах;
- в ЛСП45У-2х36, ЛСП45У-2х58 встроенный блок управления с аккумулятором - обеспечивает постоянный и непостоянный режимы работы лампы, подзарядку аккумулятора в постоянном режиме, время работы в аварийном режиме min. 3 часа;
- в ДСП: источник света - энергоэкономные светодиоды! больше 50тыс. часов непрерывной работы, стабильный световой поток, стойкие к перепадам напряжения и многократным включениям/выключениям, мгновенно зажигаются/перезажигаются, имеют высокую цветопередачу, нет ультрафиолетового излучения, отсутствует вредный эффект низкочастотных пульсаций, экологически безвредны (без ртути): не требуют специальных условий утилизации;
- в ЛСП энергоэффективная люминесцентная лампа Т5: высокая светоотдача и индекс цветопередачи, стабильный световой поток, срок службы ок. 20тыс. часов;
- в ЛСП электронный ПРА: нет стробоскопического эффекта, мерцания и шума, повышается срок службы лампы, высокий коэффициент мощности;
- высокая степень пылевлагозащиты, пожаробезопасный, атмосферостойкий - длительный срок службы.



Способ монтажа: на крюк (1), на горизонтальный (2 или 3) или вертикальный (4) монтажный профиль, на трос (5).  
Рекомендованная высота установки:  
• 10...15м (светильники с КСС «Г»),  
• до 25м (светильники с КСС «К»).

Электроподключение - индивидуальное кабелем Ø4,5...10мм (сечение жил 1,5...4мм<sup>2</sup>).

Архангельск (8182)63-90-72  
Астана +7(7172)727-132  
Белгород (4722)40-23-64  
Брянск (4832)59-03-52  
Владивосток (423)249-28-31  
Волгоград (844)278-03-48  
Вологда (8172)26-41-59  
Воронеж (473)204-51-73  
Екатеринбург (343)384-55-89  
Иваново (4932)77-34-06  
Ижевск (3412)26-03-58  
Казань (843)206-01-48

Калининград (4012)72-03-81  
Калуга (4842)92-23-67  
Кемерово (3842)65-04-62  
Киров (8332)68-02-04  
Краснодар (861)203-40-90  
Красноярск (391)204-63-61  
Курск (4712)77-13-04  
Липецк (4742)52-20-81  
Магнитогорск (3519)55-03-13  
Москва (495)268-04-70  
Мурманск (8152)59-64-93  
Набережные Челны (8552)20-53-41

Нижний Новгород (831)429-08-12  
Новокузнецк (3843)20-46-81  
Новосибирск (383)227-86-73  
Орел (4862)44-53-42  
Оренбург (3532)37-68-04  
Пенза (8412)22-31-16  
Пермь (342)205-81-47  
Ростов-на-Дону (863)308-18-15  
Рязань (4912)46-61-64  
Самара (846)206-03-16  
Санкт-Петербург (812)309-46-40  
Саратов (845)249-38-78

Смоленск (4812)29-41-54  
Сочи (862)225-72-31  
Ставрополь (8652)20-65-13  
Тверь (4822)63-31-35  
Томск (3822)98-41-53  
Тула (4872)74-02-29  
Тюмень (3452)66-21-18  
Ульяновск (8422)24-23-59  
Уфа (347)229-48-12  
Челябинск (351)202-03-61  
Череповец (8202)49-02-64  
Ярославль (4852)69-52-93

Тип светильника	Напряжение, В	Степень защиты	ИС	Цоколь	тип КСС	КПД, %	Cos φ	Габариты, LxW, мм	Размер крепления, мм		Масса, кг ±10%
									L1	W1	
ДСП45У-2х20-521 У3	220 АС	IP20	LED	G13	Г	85	0,9	1305x350	1012	—	4,1
ДСП45У-2х20-542 У3	220 АС	IP65	LED	G13	Г	80	0,9	1300x370	1012	—	9,1
ДСП45У-2х20-562 У3	220 АС	IP65	LED	G13	Г	80	0,9	1300x370	1012	—	7,1
ДСП45У-2х30-521 У3	220 АС	IP20	LED	G13	Г	85	0,9	1605x350	1312	—	5,1
ДСП45У-2х30-542 У3	220 АС	IP65	LED	G13	Г	80	0,9	1600x370	1312	—	11,2
ДСП45У-2х30-562 У3	220 АС	IP65	LED	G13	Г	80	0,9	1600x370	1312	—	8,8
ДСП45У-3х20-521 У3	220 АС	IP20	LED	G13	Г	85	0,9	1305x490	1012	288	5,6
ДСП45У-3х20-542 У3	220 АС	IP65	LED	G13	Г	80	0,9	1320x512	1012	288	12,6
ДСП45У-3х20-562 У3	220 АС	IP65	LED	G13	Г	80	0,9	1320x512	1012	432	9,5
ДСП45У-3х30-521 У3	220 АС	IP20	LED	G13	Г	85	0,9	1605x490	1312	288	6,9
ДСП45У-3х30-542 У3	220 АС	IP65	LED	G13	Г	80	0,9	1620x512	1312	288	15,6
ДСП45У-3х30-562 У3	220 АС	IP65	LED	G13	Г	80	0,9	1620x512	1312	288	11,9
ДСП45У-4х20-521 У3	220 АС	IP20	LED	G13	Г	85	0,9	1305x630	1012	432	6,7
ДСП45У-4х20-542 У3	220 АС	IP65	LED	G13	Г	80	0,9	1320x660	1012	432	15,7
ДСП45У-4х20-562 У3	220 АС	IP65	LED	G13	Г	80	0,9	1320x660	1012	432	11,9
ДСП45У-4х30-521 У3	220 АС	IP20	LED	G13	Г	85	0,9	1605x630	1312	432	8,3
ДСП45У-4х30-542 У3	220 АС	IP65	LED	G13	Г	80	0,9	1620x660	1312	432	19,4
ДСП45У-4х30-562 У3	220 АС	IP65	LED	G13	Г	80	0,9	1620x660	1312	432	14,8
ЛСП45У-2х36-211 У3	220 АС	IP20	LFL (T8)	G13	К	85	0,9	1305x350	1012	—	4,5
ЛСП45У-2х36-213 У3	220 АС	IP20	LFL (T8)	G13	К	85	0,9	1305x350	1012	—	5,4
ЛСП45У-2х36-232 У3	220 АС	IP65	LFL (T8)	G13	К	80	0,9	1300x370	1012	—	9,5
ЛСП45У-2х36-234 У3	220 АС	IP65	LFL (T8)	G13	К	80	0,9	1300x370	1012	—	10,2
ЛСП45У-2х36-252 У3	220 АС	IP65	LFL (T8)	G13	К	80	0,9	1300x370	1012	—	7,5
ЛСП45У-2х36-254 У3	220 АС	IP65	LFL (T8)	G13	К	80	0,9	1300x370	1012	—	8,2
ЛСП45У-2х49-111 У3	220 АС	IP20	LFL (T5)	G5	К	85	0,9	1605x350	1312	—	5,5
ЛСП45У-2х49-132 У3	220 АС	IP65	LFL (T5)	G5	К	80	0,9	1600x370	1312	—	11,6
ЛСП45У-2х49-152 У3	220 АС	IP65	LFL (T5)	G5	К	80	0,9	1600x370	1312	—	9,2
ЛСП45У-2х55-421 У3	220 АС	IP20	CFL	2G11	Г	85	0,9	670x350	367	—	3
ЛСП45У-2х55-442 У3	220 АС	IP65	CFL	2G11	Г	80	0,9	665x370	367	—	5
ЛСП45У-2х55-462 У3	220 АС	IP65	CFL	2G11	Г	80	0,9	665x370	367	—	4
ЛСП45У-2х58-211 У3	220 АС	IP20	LFL (T8)	G13	К	85	0,9	1605x350	1312	—	5,5
ЛСП45У-2х58-213 У3	220 АС	IP20	LFL (T8)	G13	К	85	0,9	1605x350	1312	—	6,4
ЛСП45У-2х58-232 У3	220 АС	IP65	LFL (T8)	G13	К	80	0,9	1600x370	1312	—	11,6
ЛСП45У-2х58-234 У3	220 АС	IP65	LFL (T8)	G13	К	80	0,9	1600x370	1312	—	12,4
ЛСП45У-2х58-252 У3	220 АС	IP65	LFL (T8)	G13	К	80	0,9	1600x370	1312	—	9,2
ЛСП45У-2х58-254 У3	220 АС	IP65	LFL (T8)	G13	К	80	0,9	1600x370	1312	—	10
ЛСП45У-2х80-111 У3	220 АС	IP20	LFL (T5)	G5	К	85	0,9	1605x350	1312	—	5,5
ЛСП45У-2х80-132 У3	220 АС	IP65	LFL (T5)	G5	К	80	0,9	1600x370	1312	—	11,6
ЛСП45У-2х80-152 У3	220 АС	IP65	LFL (T5)	G5	К	80	0,9	1600x370	1312	—	9,2
ЛСП45У-2х80-421 У3	220 АС	IP20	CFL	2G11	Г	85	0,9	670x350	367	—	3
ЛСП45У-2х80-442 У3	220 АС	IP65	CFL	2G11	Г	80	0,9	665x370	367	—	5
ЛСП45У-2х80-462 У3	220 АС	IP65	CFL	2G11	Г	80	0,9	665x370	367	—	4
ЛСП45У-3х36-211 У3	220 АС	IP20	LFL (T8)	G13	К	85	0,9	1305x490	1012	288	6,3
ЛСП45У-3х36-232 У3	220 АС	IP65	LFL (T8)	G13	К	80	0,9	1320x512	1012	288	13,2
ЛСП45У-3х36-252 У3	220 АС	IP65	LFL (T8)	G13	К	80	0,9	1320x512	1012	288	10,3
ЛСП45У-3х49-111 У3	220 АС	IP20	LFL (T5)	G5	К	85	0,9	1605x490	1312	288	7,6
ЛСП45У-3х49-132 У3	220 АС	IP65	LFL (T5)	G5	К	80	0,9	1620x512	1312	288	16,2
ЛСП45У-3х49-152 У3	220 АС	IP65	LFL (T5)	G5	К	80	0,9	1620x512	1312	288	12,7
ЛСП45У-3х55-421 У3	220 АС	IP20	CFL	2G11	Г	85	0,9	670x490	367	288	4,4
ЛСП45У-3х55-442 У3	220 АС	IP65	CFL	2G11	Г	80	0,9	690x512	367	288	6,6
ЛСП45У-3х55-462 У3	220 АС	IP65	CFL	2G11	Г	80	0,9	690x512	367	288	5,2
ЛСП45У-3х58-211 У3	220 АС	IP20	LFL (T8)	G13	К	85	0,9	1605x490	1312	288	7,6
ЛСП45У-3х58-232 У3	220 АС	IP65	LFL (T8)	G13	К	80	0,9	1620x512	1312	288	16,2
ЛСП45У-3х58-252 У3	220 АС	IP65	LFL (T8)	G13	К	80	0,9	1620x512	1312	288	12,7
ЛСП45У-3х80-111 У3	220 АС	IP20	LFL (T5)	G5	К	85	0,9	1605x490	1312	288	7,6
ЛСП45У-3х80-132 У3	220 АС	IP65	LFL (T5)	G5	К	80	0,9	1620x512	1312	288	16,2
ЛСП45У-3х80-152 У3	220 АС	IP65	LFL (T5)	G5	К	80	0,9	1620x512	1312	288	12,7
ЛСП45У-3х80-421 У3	220 АС	IP20	CFL	2G11	Г	85	0,9	670x490	367	288	4,4
ЛСП45У-3х80-442 У3	220 АС	IP65	CFL	2G11	Г	80	0,9	690x512	367	288	6,6
ЛСП45У-3х80-462 У3	220 АС	IP65	CFL	2G11	Г	80	0,9	690x512	367	288	5,2
ЛСП45У-4х36-211 У3	220 АС	IP20	LFL (T8)	G13	К	85	0,9	1305x630	1012	432	7,5
ЛСП45У-4х36-232 У3	220 АС	IP65	LFL (T8)	G13	К	80	0,9	1320x660	1012	432	16,5
ЛСП45У-4х36-252 У3	220 АС	IP65	LFL (T8)	G13	К	80	0,9	1320x660	1012	432	12,7
ЛСП45У-4х49-111 У3	220 АС	IP20	LFL (T5)	G5	К	85	0,9	1605x630	1312	432	9,1
ЛСП45У-4х49-132 У3	220 АС	IP65	LFL (T5)	G5	К	80	0,9	1620x660	1312	432	20,2
ЛСП45У-4х49-152 У3	220 АС	IP65	LFL (T5)	G5	К	80	0,9	1620x660	1312	432	15,6
ЛСП45У-4х55-421 У3	220 АС	IP20	CFL	2G11	Г	85	0,9	670x630	367	432	5,2
ЛСП45У-4х55-442 У3	220 АС	IP65	CFL	2G11	Г	80	0,9	690x660	367	432	7,9
ЛСП45У-4х55-462 У3	220 АС	IP65	CFL	2G11	Г	80	0,9	690x660	367	432	6
ЛСП45У-4х58-211 У3	220 АС	IP20	LFL (T8)	G13	К	85	0,9	1605x630	1312	432	9,1
ЛСП45У-4х58-232 У3	220 АС	IP65	LFL (T8)	G13	К	80	0,9	1620x660	1312	432	20,2
ЛСП45У-4х58-252 У3	220 АС	IP65	LFL (T8)	G13	К	80	0,9	1620x660	1312	432	15,6
ЛСП45У-4х80-111 У3	220 АС	IP20	LFL (T5)	G5	К	85	0,9	1605x630	1312	432	9,1
ЛСП45У-4х80-132 У3	220 АС	IP65	LFL (T5)	G5	К	80	0,9	1620x660	1312	432	20,2
ЛСП45У-4х80-152 У3	220 АС	IP65	LFL (T5)	G5	К	80	0,9	1620x660	1312	432	15,6
ЛСП45У-4х80-421 У3	220 АС	IP20	CFL	2G11	Г	85	0,9	670x630	367	432	5,2
ЛСП45У-4х80-442 У3	220 АС	IP65	CFL	2G11	Г	80	0,9	690x660	367	432	7,9
ЛСП45У-4х80-462 У3	220 АС	IP65	CFL	2G11	Г	80	0,9	690x660	367	432	6

Архангельск (8182)63-90-72  
Астана +7(7172)727-132  
Белгород (4722)40-23-64  
Брянск (4832)59-03-52  
Владивосток (423)249-28-31  
Волгоград (844)278-03-48  
Вологда (8172)26-41-59  
Воронеж (473)204-51-73  
Екатеринбург (343)384-55-89  
Иваново (4932)77-34-06  
Ижевск (3412)26-03-58  
Казань (843)206-01-48

Калининград (4012)72-03-81  
Калуга (4842)92-23-67  
Кемерово (3842)65-04-62  
Киров (8332)68-02-04  
Краснодар (861)203-40-90  
Красноярск (391)204-63-61  
Курск (4712)77-13-04  
Липецк (4742)52-20-81  
Магнитогорск (3519)55-03-13  
Москва (495)268-04-70  
Мурманск (8152)59-64-93  
Набережные Челны (8552)20-53-41

Нижний Новгород (831)429-08-12  
Новокузнецк (3843)20-46-81  
Новосибирск (383)227-86-73  
Орел (4862)44-53-42  
Оренбург (3532)37-68-04  
Пенза (8412)22-31-16  
Пермь (342)205-81-47  
Ростов-на-Дону (863)308-18-15  
Рязань (4912)46-61-64  
Самара (846)206-03-16  
Санкт-Петербург (812)309-46-40  
Саратов (845)249-38-78

Смоленск (4812)29-41-54  
Сочи (862)225-72-31  
Ставрополь (8652)20-65-13  
Тверь (4822)63-31-35  
Томск (3822)98-41-53  
Тула (4872)74-02-29  
Тюмень (3452)66-21-18  
Ульяновск (8422)24-23-59  
Уфа (347)229-48-12  
Челябинск (351)202-03-61  
Череповец (8202)49-02-64  
Ярославль (4852)69-52-93