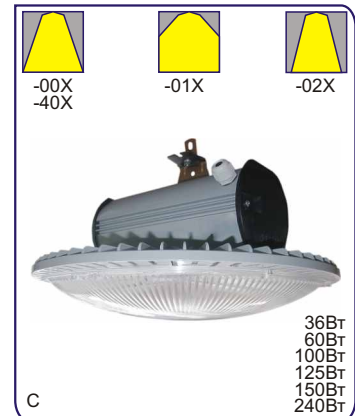
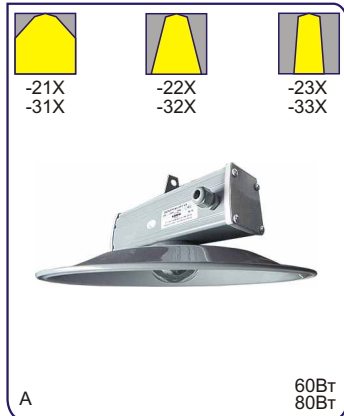


ДСП27У

ТУ У 31.5-33680115-046:2012



источник света и мощность номинал., Вт..... **светодиоды • 36; 60; 80; 100; 125; 150; 200; 240; 250; 300**
 напряжение питания номинал., В..... **220 AC**
 степень пылевлагозащиты..... **IP65**
 класс электрозащиты (ДСТУ IEC 60598-1:2002)... **I**
 механическая стойкость (ГОСТ 30631-99)..... **M1**
 коррелированная цветовая температура (CCT)... **5000...7500K**
 компенсация реактивной мощности (PFC)..... **0,95...0,97**
 температура окружающей среды..... **-40°C...+40°C (УЗ)**



Для общего освещения производственных, коммерческих, сельскохозяйственных, складских, вспомогательных и других помещений взрывоопасной зоны класса 22 и пожароопасных зон классов П-I, П-II.

Корпус электроблока: экструдированный анодированный алюминиевый профиль.
 Корпус оптической системы (модификация): алюминиевый сплав или листовая алюминий.
 Корпус отсека вентилятора (модификация): листовая сталь.
 Светопроницающий защитный элемент (модификация):
 • колпак - ударопрочный светостабилизированный самозатухающий поликарбонат: прозрачный структурированный или матовый гладкий.
 • оптическая линза - силикатное стекло.
 Аппаратура управления: встроенный ЭИП.
 Сальниковый ввод: 1 или 2шт.
 Источник света: светодиоды.
 Комплект поставки: светильник с светодиодным источником света, по заказу - узел монтажа на вертикальную трубу G3/4-B.

ОСОБЕННОСТИ:

- в ДСП 240Вт уникальное конструктивное решение - обеспечено мощность 240Вт при относительно небольших габаритах светильника;
- в ДСП 200Вт, 250Вт, 300Вт уникальное конструктивное решение активного теплоотвода - специальный отсек вентилятора;
- источник света - энергоэкономные светодиоды! больше 50тыс. часов непрерывной работы, стабильный световой поток, стойкие к перепадам напряжения и многократным включениям/выключениям, мгновенно зажигаются/перезагораются, имеют высокую цветопередачу, нет ультрафиолетового излучения, отсутствует вредный эффект низкочастотных пульсаций, экологически безвредны (без ртути): не требуют специальных условий утилизации;
- два сальниковых ввода для электрокабеля дают возможность транзитного (магистрального) электроподключения в линию;
- высокая степень пылевлагозащиты, пожаробезопасный;
- атмосферостойкий - длительный срок службы.

Архангельск (8182)63-90-72
 Астана +7(7172)727-132
 Белгород (4722)40-23-64
 Брянск (4832)59-03-52
 Владивосток (423)249-28-31
 Волгоград (844)278-03-48
 Вологда (8172)26-41-59
 Воронеж (473)204-51-73
 Екатеринбург (343)384-55-89
 Иваново (4932)77-34-06
 Ижевск (3412)26-03-58
 Казань (843)206-01-48

Калининград (4012)72-03-81
 Калуга (4842)92-23-67
 Кемерово (3842)65-04-62
 Киров (8332)68-02-04
 Краснодар (861)203-40-90
 Красноярск (391)204-63-61
 Курск (4712)77-13-04
 Липецк (4742)52-20-81
 Магнитогорск (3519)55-03-13
 Москва (495)268-04-70
 Мурманск (8152)59-64-93
 Набережные Челны (8552)20-53-41

Нижний Новгород (831)429-08-12
 Новокузнецк (3843)20-46-81
 Новосибирск (383)227-86-73
 Орел (4862)44-53-42
 Оренбург (3532)37-68-04
 Пенза (8412)22-31-16
 Пермь (342)205-81-47
 Ростов-на-Дону (863)308-18-15
 Рязань (4912)46-61-64
 Самара (846)206-03-16
 Санкт-Петербург (812)309-46-40
 Саратов (845)249-38-78

Смоленск (4812)29-41-54
 Сочи (862)225-72-31
 Ставрополь (8652)20-65-13
 Тверь (4822)63-31-35
 Томск (3822)98-41-53
 Тула (4872)74-02-29
 Тюмень (3452)66-21-18
 Ульяновск (8422)24-23-59
 Уфа (347)229-48-12
 Челябинск (351)202-03-61
 Череповец (8202)49-02-64
 Ярославль (4852)69-52-93

ДСП27У

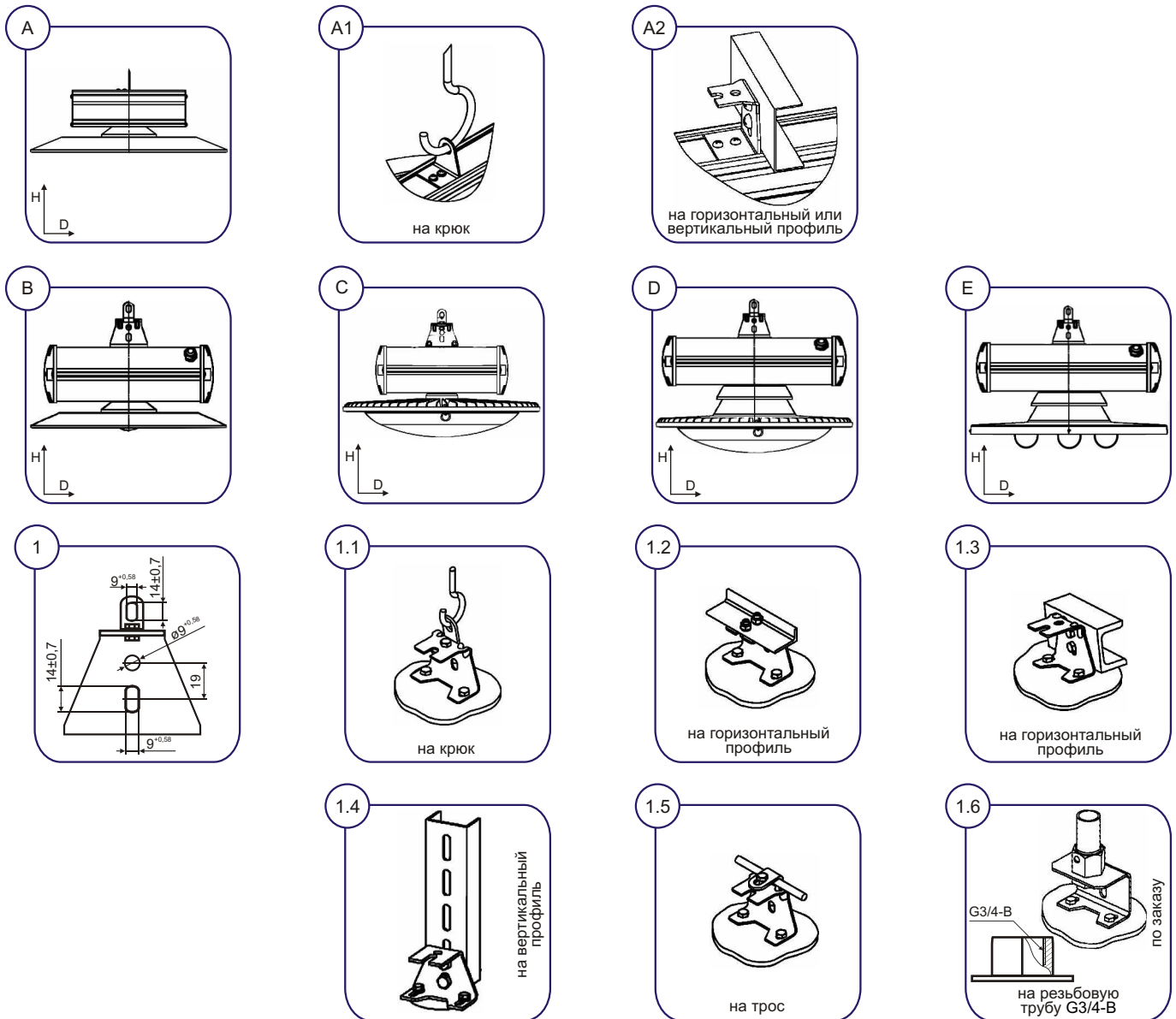
Способ монтажа:

- (A) 60Вт, 80Вт - на крюк (A1), на горизонтальный или вертикальный монтажный профиль (A2).
- (B) 100Вт - на крюк (1.1), на горизонтальный (1.2 или 1.3) или вертикальный (1.4) монтажный профиль, на горизонтальный трос (1.5), по заказу: на резьбовую трубу G3/4-B (1.6).
- (C) 36Вт, 60Вт, 100Вт, 125Вт, 150Вт - на крюк (1.1), на горизонтальный (1.2 или 1.3) или вертикальный (1.4) монтажный профиль, на горизонтальный трос (1.5), по заказу: на резьбовую трубу G3/4-B (1.6).
- (D) 200Вт, 250Вт, 300Вт - на крюк (1.1), на горизонтальный (1.2 или 1.3) или вертикальный (1.4) монтажный профиль, на горизонтальный трос (1.5), по заказу: на резьбовую трубу G3/4-B (1.6).
- (E) 200Вт, 250Вт, 300Вт - на крюк (1.1), на горизонтальный (1.2 или 1.3) или вертикальный (1.4) монтажный профиль, на горизонтальный трос (1.5), по заказу: на резьбовую трубу G3/4-B (1.6).

Рекомендуемая высота установки:

- (A, B, C) 5...10м.
- (D, E) 15...25м.

Электроподключение: индивидуальное или транзитное кабелем Ø9...12мм (сечение жил 1,5...4мм²).



Пример для заказа: **ВАТРА ДСП27У-100-002 У3**

расшифровка модификации:

- 1 цифра • способ монтажа, конструкция светопропускающего защитного элемента:
 - 0- универсальный, прозрачный структурированный колпак
 - 1- универсальный, оптическая линза
 - 2- на крюк, оптическая линза
 - 3- на горизонтальный или вертикальный профиль, оптическая линза
 - 4- универсальный, матовый гладкий колпак
- 2 цифра • тип КСС:
 - 0- Д (косинусная)
 - 1- Л (полуширокая)
 - 2- Г (глубокая)
 - 3- К (концентрированная)
- 3 цифра • способ электроподключения:
 - 1- индивидуально, один сальниковый ввод
 - 2- транзитно в линию, два сальниковых ввода

Тип светильника	Фото	Напряжение, В	Степень защиты	Мощность потреб., Вт	ИС	Световой поток, лм	тип КСС	Габариты, ДхН, мм	Масса, кг ±10%
ДСП27У-36-001 У3	С	220 АС	IP65	36	LED	4400	Д	445x290	5,4
ДСП27У-36-002 У3	С	220 АС	IP65	36	LED	4400	Д	445x290	5,4
ДСП27У-36-011 У3	С	220 АС	IP65	36	LED	4400	Л	445x290	5,4
ДСП27У-36-012 У3	С	220 АС	IP65	36	LED	4400	Л	445x290	5,4
ДСП27У-36-021 У3	С	220 АС	IP65	36	LED	4400	Г	445x290	5,4
ДСП27У-36-022 У3	С	220 АС	IP65	36	LED	4400	Г	445x290	5,4
ДСП27У-60-001 У3	С	220 АС	IP65	60	LED	6600	Д	445x290	5,5
ДСП27У-60-002 У3	С	220 АС	IP65	60	LED	6600	Д	445x290	5,5
ДСП27У-60-011 У3	С	220 АС	IP65	60	LED	6600	Л	445x290	5,5
ДСП27У-60-012 У3	С	220 АС	IP65	60	LED	6600	Л	445x290	5,5
ДСП27У-60-021 У3	С	220 АС	IP65	60	LED	6600	Г	445x290	5,5
ДСП27У-60-022 У3	С	220 АС	IP65	60	LED	6600	Г	445x290	5,5
ДСП27У-60-211 У3	А	220 АС	IP65	60	LED	7800	Л	375x165	2,4
ДСП27У-60-212 У3	А	220 АС	IP65	60	LED	7800	Л	375x165	2,4
ДСП27У-60-221 У3	А	220 АС	IP65	60	LED	7800	Г	375x165	2,4
ДСП27У-60-222 У3	А	220 АС	IP65	60	LED	7800	Г	375x165	2,4
ДСП27У-60-231 У3	А	220 АС	IP65	60	LED	7800	К	375x165	2,4
ДСП27У-60-232 У3	А	220 АС	IP65	60	LED	7800	К	375x165	2,4
ДСП27У-60-311 У3	А	220 АС	IP65	60	LED	7800	Л	375x165	2,4
ДСП27У-60-312 У3	А	220 АС	IP65	60	LED	7800	Л	375x165	2,4
ДСП27У-60-321 У3	А	220 АС	IP65	60	LED	7800	Г	375x165	2,4
ДСП27У-60-322 У3	А	220 АС	IP65	60	LED	7800	Г	375x165	2,4
ДСП27У-60-331 У3	А	220 АС	IP65	60	LED	7800	К	375x165	2,4
ДСП27У-60-332 У3	А	220 АС	IP65	60	LED	7800	К	375x165	2,4
ДСП27У-80-211 У3	А	220 АС	IP65	80	LED	11400	Л	375x165	2,5
ДСП27У-80-212 У3	А	220 АС	IP65	80	LED	11400	Л	375x165	2,5
ДСП27У-80-221 У3	А	220 АС	IP65	80	LED	11400	Г	375x165	2,5
ДСП27У-80-222 У3	А	220 АС	IP65	80	LED	11400	Г	375x165	2,5
ДСП27У-80-231 У3	А	220 АС	IP65	80	LED	11400	К	375x165	2,5
ДСП27У-80-232 У3	А	220 АС	IP65	80	LED	11400	К	375x165	2,5
ДСП27У-80-311 У3	А	220 АС	IP65	80	LED	11400	Л	375x165	2,5
ДСП27У-80-312 У3	А	220 АС	IP65	80	LED	11400	Л	375x165	2,5
ДСП27У-80-321 У3	А	220 АС	IP65	80	LED	11400	Г	375x165	2,5
ДСП27У-80-322 У3	А	220 АС	IP65	80	LED	11400	Г	375x165	2,5
ДСП27У-80-331 У3	А	220 АС	IP65	80	LED	11400	К	375x165	2,5
ДСП27У-80-332 У3	А	220 АС	IP65	80	LED	11400	К	375x165	2,5
ДСП27У-100-001 У3	С	220 АС	IP65	100	LED	11000	Д	445x290	5,8
ДСП27У-100-002 У3	С	220 АС	IP65	100	LED	11000	Д	445x290	5,8
ДСП27У-100-011 У3	С	220 АС	IP65	100	LED	11000	Л	445x290	5,8
ДСП27У-100-012 У3	С	220 АС	IP65	100	LED	11000	Л	445x290	5,8
ДСП27У-100-021 У3	С	220 АС	IP65	100	LED	11000	Г	445x290	5,8
ДСП27У-100-022 У3	С	220 АС	IP65	100	LED	11000	Г	445x290	5,8
ДСП27У-100-101 У3	В	220 АС	IP65	100	LED	14000	Д	375x240	3,7
ДСП27У-100-102 У3	В	220 АС	IP65	100	LED	14000	Д	375x240	3,7
ДСП27У-100-121 У3	В	220 АС	IP65	100	LED	14000	Г	375x240	3,7
ДСП27У-100-122 У3	В	220 АС	IP65	100	LED	14000	Г	375x240	3,7
ДСП27У-100-131 У3	В	220 АС	IP65	100	LED	14000	К	375x240	3,7
ДСП27У-100-132 У3	В	220 АС	IP65	100	LED	14000	К	375x240	3,7
ДСП27У-125-001 У3	С	220 АС	IP65	125	LED	13750	Д	445x290	5,9
ДСП27У-125-002 У3	С	220 АС	IP65	125	LED	13750	Д	445x290	5,9
ДСП27У-125-011 У3	С	220 АС	IP65	125	LED	13750	Л	445x290	5,9
ДСП27У-125-012 У3	С	220 АС	IP65	125	LED	13750	Л	445x290	5,9
ДСП27У-125-021 У3	С	220 АС	IP65	125	LED	13750	Г	445x290	5,9
ДСП27У-125-022 У3	С	220 АС	IP65	125	LED	13750	Г	445x290	5,9
ДСП27У-150-001 У3	С	220 АС	IP65	150	LED	16500	Д	445x290	5,9
ДСП27У-150-002 У3	С	220 АС	IP65	150	LED	16500	Д	445x290	5,9
ДСП27У-150-011 У3	С	220 АС	IP65	150	LED	16500	Л	445x290	5,9
ДСП27У-150-012 У3	С	220 АС	IP65	150	LED	16500	Л	445x290	5,9
ДСП27У-150-021 У3	С	220 АС	IP65	150	LED	16500	Г	445x290	5,9
ДСП27У-150-022 У3	С	220 АС	IP65	150	LED	16500	Г	445x290	5,9
ДСП27У-200-001 У3	Д	220 АС	IP65	200	LED	22000	Д	450x365	9,5
ДСП27У-200-002 У3	Д	220 АС	IP65	200	LED	22000	Д	450x365	9,5
ДСП27У-200-121 У3	Е	220 АС	IP65	200	LED	25000	Г	450x365	9,5
ДСП27У-200-122 У3	Е	220 АС	IP65	200	LED	25000	Г	450x365	9,5
ДСП27У-200-131 У3	Е	220 АС	IP65	200	LED	25000	К	450x365	9,5
ДСП27У-200-132 У3	Е	220 АС	IP65	200	LED	25000	К	450x365	9,5
ДСП27У-240-001 У3	С	220 АС	IP65	240	LED	26400	Д	440x290	6
ДСП27У-240-002 У3	С	220 АС	IP65	240	LED	26400	Д	440x290	6
ДСП27У-240-401 У3	С	220 АС	IP65	240	LED	28000	Д	440x290	6
ДСП27У-240-401 У3	С	220 АС	IP65	240	LED	28000	Д	440x290	6
ДСП27У-250-001 У3	Д	220 АС	IP65	250	LED	27500	Д	450x365	9,5
ДСП27У-250-002 У3	Д	220 АС	IP65	250	LED	27500	Д	450x365	9,5
ДСП27У-250-121 У3	Е	220 АС	IP65	250	LED	31250	Г	450x365	9,5
ДСП27У-250-122 У3	Е	220 АС	IP65	250	LED	31250	Г	450x365	9,5
ДСП27У-250-131 У3	Е	220 АС	IP65	250	LED	31250	К	450x365	9,5
ДСП27У-250-132 У3	Е	220 АС	IP65	250	LED	31250	К	450x365	9,5
ДСП27У-300-001 У3	Д	220 АС	IP65	300	LED	33000	Д	450x365	9,5
ДСП27У-300-002 У3	Д	220 АС	IP65	300	LED	33000	Д	450x365	9,5
ДСП27У-300-121 У3	Е	220 АС	IP65	300	LED	37500	Г	450x365	9,5
ДСП27У-300-122 У3	Е	220 АС	IP65	300	LED	37500	Г	450x365	9,5
ДСП27У-300-131 У3	Е	220 АС	IP65	300	LED	37500	К	450x365	9,5
ДСП27У-300-132 У3	Е	220 АС	IP65	300	LED	37500	К	450x365	9,5

Архангельск (8182)63-90-72
Астана +7(7172)727-132
Белгород (4722)40-23-64
Брянск (4832)59-03-52
Владивосток (423)249-28-31
Волгоград (844)278-03-48
Вологда (8172)26-41-59
Воронеж (473)204-51-73
Екатеринбург (343)384-55-89
Иваново (4932)77-34-06
Ижевск (3412)26-03-58
Казань (843)206-01-48

Калининград (4012)72-03-81
Калуга (4842)92-23-67
Кемерово (3842)65-04-62
Киров (8332)68-02-04
Краснодар (861)203-40-90
Красноярск (391)204-63-61
Курск (4712)77-13-04
Липецк (4742)52-20-81
Магнитогорск (3519)55-03-13
Москва (495)268-04-70
Мурманск (8152)59-64-93
Набережные Челны (8552)20-53-41

Нижний Новгород (831)429-08-12
Новокузнецк (3843)20-46-81
Новосибирск (383)227-86-73
Орел (4862)44-53-42
Оренбург (3532)37-68-04
Пенза (8412)22-31-16
Пермь (342)205-81-47
Ростов-на-Дону (863)308-18-15
Рязань (4912)46-61-64
Самара (846)206-03-16
Санкт-Петербург (812)309-46-40
Саратов (845)249-38-78

Смоленск (4812)29-41-54
Сочи (862)225-72-31
Ставрополь (8652)20-65-13
Тверь (4822)63-31-35
Томск (3822)98-41-53
Тула (4872)74-02-29
Тюмень (3452)66-21-18
Ульяновск (8422)24-23-59
Уфа (347)229-48-12
Челябинск (351)202-03-61
Череповец (8202)49-02-64
Ярославль (4852)69-52-93