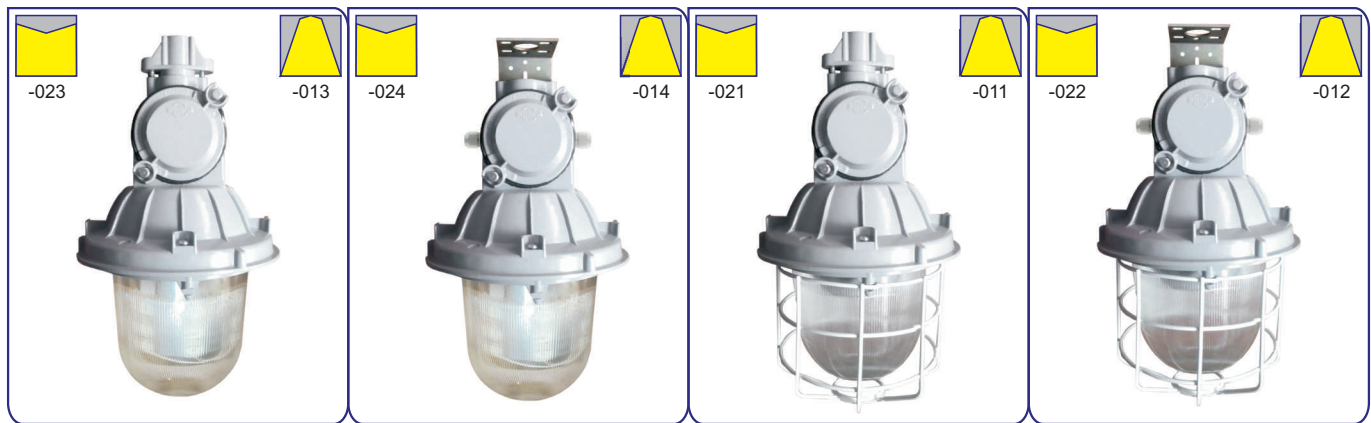


# ДСП23

ТУ 3 Украины 0214279.007-92



источник света и мощность номинал., Вт..... **светодиоды • 30; 45**  
напряжение питания номинал., В..... **220 AC; 220 DC**  
степень пылевлагозащиты..... **IP65**  
класс пожароопасной зоны..... **П-I; П-II**  
класс электробезопасности (ДСТУ IEC 60598-1:2002)... **I**  
механическая стойкость (ГОСТ 30631-99)..... **M1**  
коррелированная цветовая температура (CCT)... **5000...7500K**  
компенсация реактивной мощности (PFC)..... **0,9**  
температура окружающей среды..... **-40°C...+50°C (У1)**



**Для общего освещения производственных, сельскохозяйственных, складских, вспомогательных и других помещений взрывоопасной зоны класса 22 и пожароопасных зон классов П-I, П-II.**

Корпусные детали: алюминиевый сплав.  
Светопроницающий защитный элемент - колпак: термостойкое боросиликатное стекло.  
Защитная сетка (модификация): стальная проволока.  
Аппаратура управления: встроенный электронный источник питания.  
Сальниковый ввод: 1 или 2шт.  
Источник света: светодиоды.

## ОСОБЕННОСТИ:

- рабочий диапазон напряжения переменного тока 90...264В и постоянного тока 127...370В;
- источник света - энергоэкономные светодиоды! больше 50тыс. часов непрерывной работы, стабильный световой поток, стойкие к перепадам напряжения и многократным включениям/выключениям, мгновенно зажигаются/перезажигаются, имеют высокую цветопередачу, нет ультрафиолетового излучения, отсутствует вредный эффект низкочастотных пульсаций, экологически безвредны (без ртути): не требуют специальных условий утилизации;
- высокая степень пылевлагозащиты, пожаробезопасный;
- атмосферостойкий - имеет длительный срок службы;
- встроенный источник питания и два сальниковых ввода для электрокабеля обеспечивают транзитное (магистральное) электроподключение в линию.

Архангельск (8182)63-90-72  
Астана +7(7172)727-132  
Белгород (4722)40-23-64  
Брянск (4832)59-03-52  
Владивосток (423)249-28-31  
Волгоград (844)278-03-48  
Вологда (8172)26-41-59  
Воронеж (473)204-51-73  
Екатеринбург (343)384-55-89  
Иваново (4932)77-34-06  
Ижевск (3412)26-03-58  
Казань (843)206-01-48

Калининград (4012)72-03-81  
Калуга (4842)92-23-67  
Кемерово (3842)65-04-62  
Киров (8332)68-02-04  
Краснодар (861)203-40-90  
Красноярск (391)204-63-61  
Курск (4712)77-13-04  
Липецк (4742)52-20-81  
Магнитогорск (3519)55-03-13  
Москва (495)268-04-70  
Мурманск (8152)59-64-93  
Набережные Челны (8552)20-53-41

Нижний Новгород (831)429-08-12  
Новокузнецк (3843)20-46-81  
Новосибирск (383)227-86-73  
Орел (4862)44-53-42  
Оренбург (3532)37-68-04  
Пенза (8412)22-31-16  
Пермь (342)205-81-47  
Ростов-на-Дону (863)308-18-15  
Рязань (4912)46-61-64  
Самара (846)206-03-16  
Санкт-Петербург (812)309-46-40  
Саратов (845)249-38-78

Смоленск (4812)29-41-54  
Сочи (862)225-72-31  
Ставрополь (8652)20-65-13  
Тверь (4822)63-31-35  
Томск (3822)98-41-53  
Тула (4872)74-02-29  
Тюмень (3452)66-21-18  
Ульяновск (8422)24-23-59  
Уфа (347)229-48-12  
Челябинск (351)202-03-61  
Череповец (8202)49-02-64  
Ярославль (4852)69-52-93

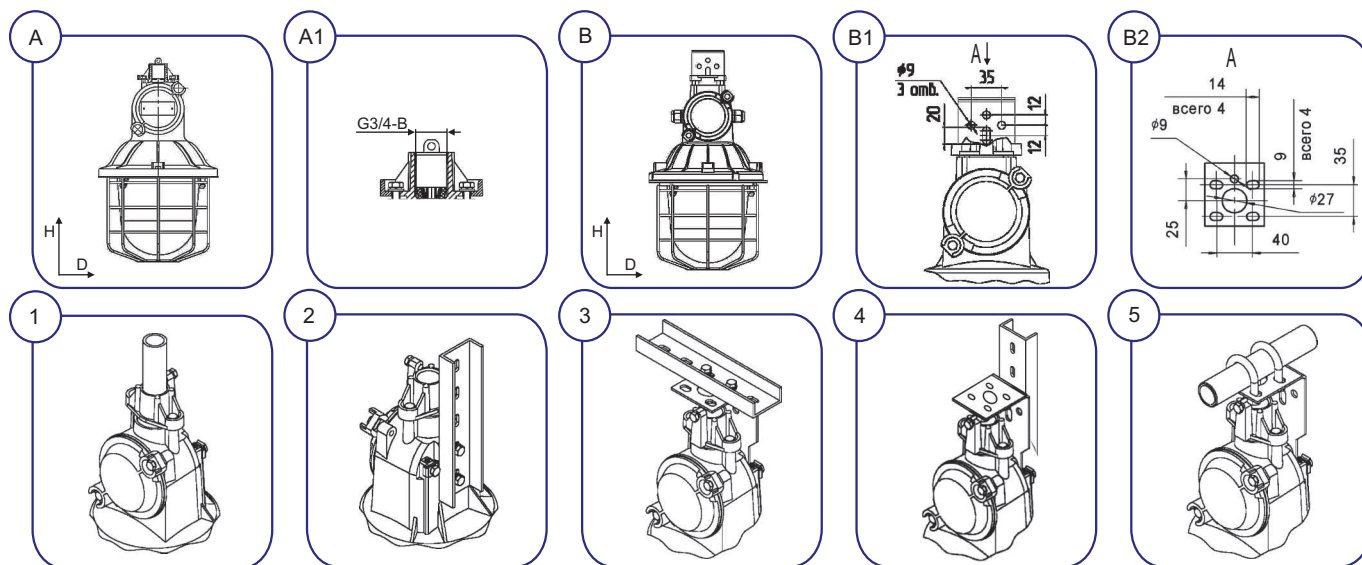
# ДСП23

Электроподключение - индивидуальное (А) кабелем Ø8...16мм (сечение жил 1,5...4мм<sup>2</sup>) или транзитное (В) кабелем Ø7...13мм (сечение жил 1,5...4мм<sup>2</sup>).

Способ монтажа:

- индивидуально - на вертикальную резьбовую трубу G3/4-B (1), вертикальный монтажный профиль (2).
- транзит - на горизонтальный (3) или вертикальный (4) монтажный профиль, на горизонтальную трубу Ø25...28мм (5).

Рекомендованная высота установки: 3...5м.



Пример для заказа: **ВАТРА ДСП23-45-023 У1**

расшифровка модификации: ←

1 цифра • 0

2 цифра • тип КСС:

1- Д (косинусная)

2- М (равномерная)

3 цифра • конструктивное исполнение:

1- с сеткой; на вертикальную резьбовую трубу G3/4-B, на горизонтальный или вертикальный монтажный профиль, или горизонтальную трубу;

один сальник

2- с сеткой; на горизонтальный или вертикальный монтажный профиль, или горизонтальную трубу; два сальника

3- без сетки; на вертикальную резьбовую трубу G3/4-B, на горизонтальный или вертикальный монтажный профиль, или горизонтальную трубу;

один сальник

4- без сетки; на горизонтальный или вертикальный монтажный профиль, или горизонтальную трубу; два сальника

Тип светильника	Напряжение, В	Степень защиты	ИС	Мощность номинал., Вт	Мощность потреб., Вт	Световой поток, лм	Тип КСС	Габариты, ДхН, мм	Масса, кг ±10%
ДСП23-30-011 У1	220 АС/DC	IP65	LED	30	32	2250	Д	240x440	4,1
ДСП23-30-012 У1	220 АС/DC	IP65	LED	30	32	2250	Д	240x440	4,1
ДСП23-30-013 У1	220 АС/DC	IP65	LED	30	32	2250	Д	240x425	3,8
ДСП23-30-014 У1	220 АС/DC	IP65	LED	30	32	2250	Д	240x425	3,8
ДСП23-30-021 У1	220 АС/DC	IP65	LED	30	32	2250	М	240x440	4,6
ДСП23-30-022 У1	220 АС/DC	IP65	LED	30	32	2250	М	240x440	4,6
ДСП23-30-023 У1	220 АС/DC	IP65	LED	30	32	2250	М	240x425	4,3
ДСП23-30-024 У1	220 АС/DC	IP65	LED	30	32	2250	М	240x425	4,3
ДСП23-45-011 У1	220 АС/DC	IP65	LED	45	48	3600	Д	240x440	4,1
ДСП23-45-012 У1	220 АС/DC	IP65	LED	45	48	3600	Д	240x440	4,1
ДСП23-45-013 У1	220 АС/DC	IP65	LED	45	48	3600	Д	240x425	3,8
ДСП23-45-014 У1	220 АС/DC	IP65	LED	45	48	3600	Д	240x425	3,8
ДСП23-45-021 У1	220 АС/DC	IP65	LED	45	48	3600	М	240x440	4,6
ДСП23-45-022 У1	220 АС/DC	IP65	LED	45	48	3600	М	240x440	4,6
ДСП23-45-023 У1	220 АС/DC	IP65	LED	45	48	3600	М	240x425	4,3
ДСП23-45-024 У1	220 АС/DC	IP65	LED	45	48	3600	М	240x425	4,3

Архангельск (8182)63-90-72

Астана +7(7172)727-132

Белгород (4722)40-23-64

Брянск (4832)59-03-52

Владивосток (423)249-28-31

Волгоград (844)278-03-48

Вологда (8172)26-41-59

Воронеж (473)204-51-73

Екатеринбург (343)384-55-89

Иваново (4932)77-34-06

Ижевск (3412)26-03-58

Казань (843)206-01-48

Калининград (4012)72-03-81

Калуга (4842)92-23-67

Кемерово (3842)65-04-62

Киров (8332)68-02-04

Краснодар (861)203-40-90

Красноярск (391)204-63-61

Курск (4712)77-13-04

Липецк (4742)52-20-81

Магнитогорск (3519)55-03-13

Москва (495)268-04-70

Мурманск (8152)59-64-93

Набережные Челны (8552)20-53-41

Нижний Новгород (831)429-08-12

Новокузнецк (3843)20-46-81

Новосибирск (383)227-86-73

Орел (4862)44-53-42

Оренбург (3532)37-68-04

Пенза (8412)22-31-16

Пермь (342)205-81-47

Ростов-на-Дону (863)308-18-15

Рязань (4912)46-61-64

Самара (846)206-03-16

Санкт-Петербург (812)309-46-40

Саратов (845)249-38-78

Смоленск (4812)29-41-54

Сочи (862)225-72-31

Ставрополь (8652)20-65-13

Тверь (4822)63-31-35

Томск (3822)98-41-53

Тула (4872)74-02-29

Тюмень (3452)66-21-18

Ульяновск (8422)24-23-59

Уфа (347)229-48-12

Челябинск (351)202-03-61

Череповец (8202)49-02-64

Ярославль (4852)69-52-93