

ДСП18УЕх, ЛСП18УЕх (аварийные)

ТУ У31.5-33680115-021:2006



источник света и мощность номинал., Вт.....	светодиоды • 8
напряжение питания номинал., В.....	лампа люминесцентная компактная • (E27) 26
степень пылевлагозащиты.....	220 АС
класс взрывоопасной зоны.....	IP65
вид и уровень взрывозащиты.....	1; 2; 21; 22
класс пожароопасной зоны.....	1ExdellCT6
класс электроразщиты (ДСТУ IEC 60598-1:2002)....	П-I; П-II
механическая стойкость (ГОСТ 30631-99).....	M1...M6 (ДСП); M1 (ЛСП)
коррелированная цветовая температура (CCT)...	5000...6500K (ДСП)
компенсация реактивной мощности (PFC).....	0,9 (ДСП); 0,67 (ЛСП)
температура окружающей среды.....	ДСП: -20°C...+40°C (УХЛ3.1)
	ЛСП: -10°C...+40°C (УХЛ3.1)



Взрывозащищенный аварийный светильник уровня защиты 1Ex постоянного действия для обеспечения бесперебойного освещения взрывоопасных зон классов 1, 2 и пожароопасных зон классов П-I, П-II в соответствии с маркировкой по взрывозащите, а также допускается его применение в зонах 21, 22 при условии соблюдения требований НПАОП 40.1.1.32-01, «Правил Устройства Электроустановок» и других нормативных документов в помещениях нефтяной, нефтеперерабатывающей, газовой, химической, цементной, деревообрабатывающей и других отраслей промышленности при непредвиденном отключении электропитания в сети.

Корпусные детали: алюминиевый сплав.
 Свето пропускающий защитный элемент - колпак:
 • ДСП - ударопрочный светостабилизированный поликарбонат.
 • ЛСП - термостойкое боросиликатное стекло.
 Защитная сетка (модификация ЛСП): стальная проволока.
 Отражатель (модификация ЛСП): листовая сталь.
 Аппаратура управления:
 • ДСП - встроенный блок аварийного питания и электронный источник питания.
 • ЛСП - встроенный блок аварийного питания и ЭМПРА (Вапра).
 Сальниковые вводы: ДСП - 1шт., ЛСП - 2шт.
 Комплект поставки: светильник, по заказу - лампа (ЛСП), монтажный узел (см. схемы крепления).

Источник света:
 • ДСП - светодиоды.
 • ЛСП - люминесцентная компактная лампа типа PL-T26W/840/4P (L=127,7мм) (Philips), цоколь - GX24q-3 или аналогичные (Lmax = 130мм).

ОСОБЕННОСТИ:

- блок управления с аккумулятором - встроенный, обеспечивает постоянный и непостоянный режимы работы лампы, подзарядку аккумулятора в постоянном режиме;
- ДСП: источник света - энергоэкономные светодиоды! больше 50тыс. часов непрерывной работы, стабильный световой поток, стойкие к перепадам напряжения и многократным включениям/выключениям, мгновенно зажигаются/перезажигаются, имеют высокую цветопередачу, нет ультрафиолетового излучения, отсутствует вредный эффект низкочастотных пульсаций, экологически безвредны (без ртути); не требуют специальных условий утилизации;
- ЛСП: источник света - энергоэкономная компактная люминесцентная лампа: высокая энергоэффективность и светоотдача, нет стробоскопического эффекта, срок службы ок. 10тыс. часов;
- ЛСП: два сальниковых ввода для электрокабеля уменьшают затраты на монтаж, эксплуатацию и обеспечивают транзитное (магистральное) электроподключение в линию;
- высокая степень пылевлагозащиты, пожаробезопасный;
- атмосферостойкий - длительный срок службы;
- сертифицированы на соответствие требованиям: "Технического Регламенту обладання та захисних систем, призначених для застосування в потенційно вибухонебезпечному середовищі", Технического регламента Таможенного Союза "О безопасности оборудования для работы во взрывоопасных средах" (ТР ТС 012/2011) и стандартов по взрывозащите.

Архангельск (8182)63-90-72
 Астана +7(7172)727-132
 Белгород (4722)40-23-64
 Брянск (4832)59-03-52
 Владивосток (423)249-28-31
 Волгоград (844)278-03-48
 Вологда (8172)26-41-59
 Воронеж (473)204-51-73
 Екатеринбург (343)384-55-89
 Иваново (4932)77-34-06
 Ижевск (3412)26-03-58
 Казань (843)206-01-48

Калининград (4012)72-03-81
 Калуга (4842)92-23-67
 Кемерово (3842)65-04-62
 Киров (8332)68-02-04
 Краснодар (861)203-40-90
 Красноярск (391)204-63-61
 Курск (4712)77-13-04
 Липецк (4742)52-20-81
 Магнитогорск (3519)55-03-13
 Москва (495)268-04-70
 Мурманск (8152)59-64-93
 Набережные Челны (8552)20-53-41

Нижний Новгород (831)429-08-12
 Новокузнецк (3843)20-46-81
 Новосибирск (383)227-86-73
 Орел (4862)44-53-42
 Оренбург (3532)37-68-04
 Пенза (8412)22-31-16
 Пермь (342)205-81-47
 Ростов-на-Дону (863)308-18-15
 Рязань (4912)46-61-64
 Самара (846)206-03-16
 Санкт-Петербург (812)309-46-40
 Саратов (845)249-38-78

Смоленск (4812)29-41-54
 Сочи (862)225-72-31
 Ставрополь (8652)20-65-13
 Тверь (4822)63-31-35
 Томск (3822)98-41-53
 Тула (4872)74-02-29
 Тюмень (3452)66-21-18
 Ульяновск (8422)24-23-59
 Уфа (347)229-48-12
 Челябинск (351)202-03-61
 Череповец (8202)49-02-64
 Ярославль (4852)69-52-93

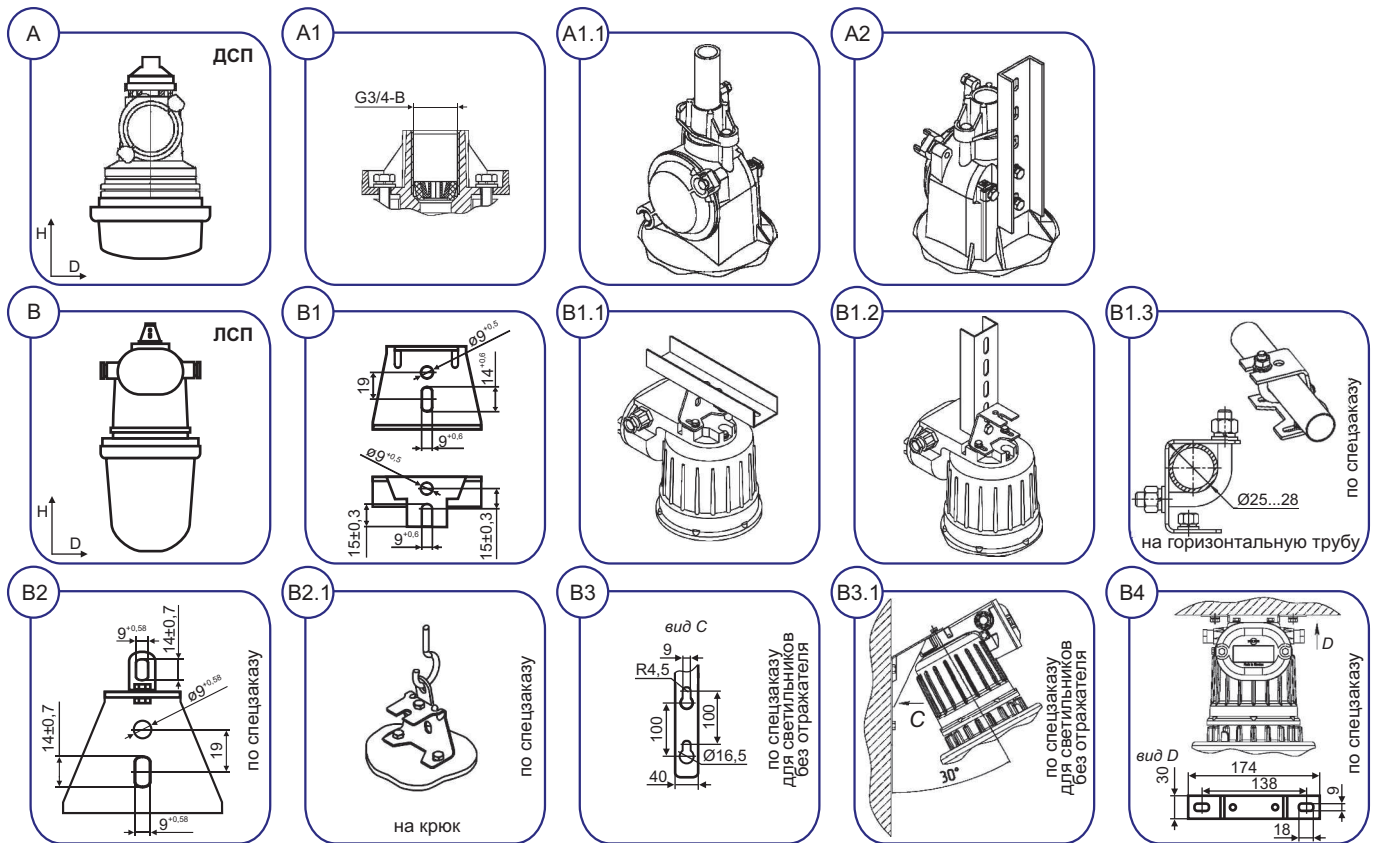
ДСП18УЕх, ЛСП18УЕх (аварийные)

Электроподключение:

- ДСП - индивидуальное кабелем Ø8...16мм (сечение жил 1...2,5мм²).
- ЛСП - транзитное или индивидуальное кабелем Ø8...12мм (сечение жил 1...2,5мм²).

Способ монтажа:

- ДСП - на вертикальную резьбовую трубу G3/4-В (А1 - А1.1), вертикальный монтажный профиль (А2).
 - ЛСП - на горизонтальный (В1 - В1.1) или вертикальный (В1 - В1.2) монтажный профиль; по спецзаказу: на горизонтальную трубу с внешним Ø25...28мм (В1.3), на крюк (В2 - В2.1), на кронштейн под углом 30° (В3 - В3.1), на горизонтальную поверхность (В4).
- Рекомендованная высота установки: 3...5м.



Пример для заказа: **ВАТРА ДСП18УЕх-8-005 УХЛ3.1**

расшифровка модификации:

- 1 цифра • 0
- 2 цифра • 0
- 3 цифра • для ЛСП:
 - 1- без отражателя и сетки
 - 2- с сеткой
 - 3- с отражателем и сеткой
 - 4- с отражателем
- для ДСП:
 - 5- индивидуальное электроподключение

Тип светильника	Напряжение, В	Степень защиты	Уровень и вид взрывозащиты	Время работы в авар.режиме, час	Источник света	КПД, %	Cosφ	Световой поток, лм		Батарея (Ni-Cd)		Габариты, ДхН, мм	Масса, кг ±10%
								постоянный режим	аварийный режим	Напряжение, В	Емкость, Ач		
ДСП18УЕх-8-005 УХЛ3.1	220 АС	IP65	1ExdelICT6	3	LED	70	0,9	900	750	7,2	1,2	205x315	3,8
ЛСП18УЕх-26-001 УХЛ3.1	220 АС	IP65	1ExdelICT6	3	CFL	70	0,67	1800	250	4,8	4,0	205x450	6,5
ЛСП18УЕх-26-002 УХЛ3.1	220 АС	IP65	1ExdelICT6	3	CFL	70	0,67	1800	250	4,8	4,0	210x460	7,0
ЛСП18УЕх-26-003 УХЛ3.1	220 АС	IP65	1ExdelICT6	3	CFL	55	0,67	1800	180	4,8	4,0	335x460	7,9
ЛСП18УЕх-26-004 УХЛ3.1	220 АС	IP65	1ExdelICT6	3	CFL	55	0,67	1800	180	4,8	4,0	335x450	7,4

Архангельск (8182)63-90-72
 Астана +7(7172)727-132
 Белгород (4722)40-23-64
 Брянск (4832)59-03-52
 Владивосток (423)249-28-31
 Волгоград (844)278-03-48
 Вологда (8172)26-41-59
 Воронеж (473)204-51-73
 Екатеринбург (343)384-55-89
 Иваново (4932)77-34-06
 Ижевск (3412)26-03-58
 Казань (843)206-01-48

Калининград (4012)72-03-81
 Калуга (4842)92-23-67
 Кемерово (3842)65-04-62
 Киров (8332)68-02-04
 Краснодар (861)203-40-90
 Красноярск (391)204-63-61
 Курск (4712)77-13-04
 Липецк (4742)52-20-81
 Магнитогорск (3519)55-03-13
 Москва (495)268-04-70
 Мурманск (8152)59-64-93
 Набережные Челны (8552)20-53-41

Нижний Новгород (831)429-08-12
 Новокузнецк (3843)20-46-81
 Новосибирск (383)227-86-73
 Орел (4862)44-53-42
 Оренбург (3532)37-68-04
 Пенза (8412)22-31-16
 Пермь (342)205-81-47
 Ростов-на-Дону (863)308-18-15
 Рязань (4912)46-61-64
 Самара (846)206-03-16
 Санкт-Петербург (812)309-46-40
 Саратов (845)249-38-78

Смоленск (4812)29-41-54
 Сочи (862)225-72-31
 Ставрополь (8652)20-65-13
 Тверь (4822)63-31-35
 Томск (3822)98-41-53
 Тула (4872)74-02-29
 Тюмень (3452)66-21-18
 Ульяновск (8422)24-23-59
 Уфа (347)229-48-12
 Челябинск (351)202-03-61
 Череповец (8202)49-02-64
 Ярославль (4852)69-52-93