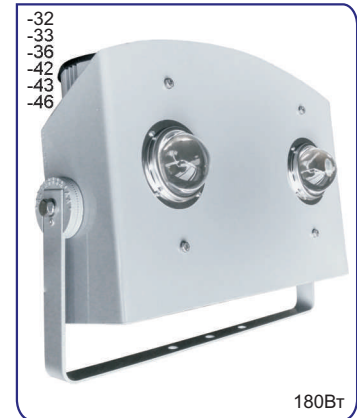


ДО72У

ТУ У 27.4-33680115-043:2012



источник света и мощность номинал., Вт..... **светодиоды • 40; 60; 90; 100; 180**
 напряжение питания номинал., В..... **220 AC; 110-220 AC; 110-220 DC**
 степень пылевлагозащиты..... **IP65; IP66**
 класс электрозащиты (ДСТУ IEC 60598-1:2002)... **I**
 механическая стойкость (ГОСТ 30631-99)..... **M1; M3; M6; M9**
 коррелированная цветовая температура (CCT)... **5000...7500K**
 компенсация реактивной мощности (PFC)..... **0,97**
 температура окружающей среды..... **-40°C...+40°C (У1)**

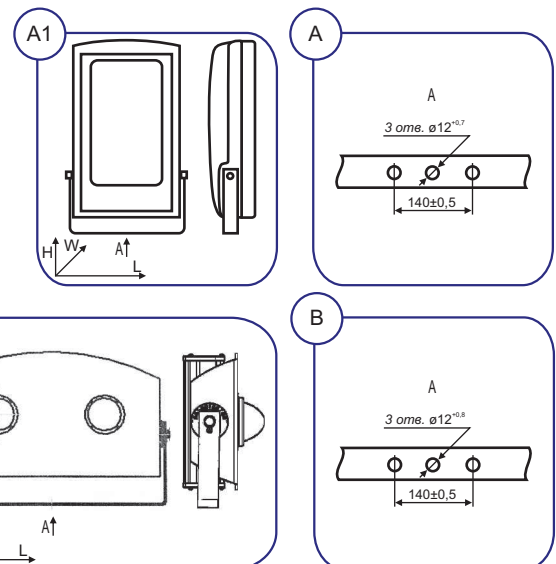


Пржектор имеет универсальное применение:

- для освещения площадей и других открытых пространств, улиц, дорог; автодорожных развязок и парковок; архитектурных сооружений, фасадов и памятников; рекламных щитов;
- для освещения карьеров, горных разработок; для установки на экскаваторы и краны, а также на объекты и другие механизмы с постоянным высоким уровнем вибрации;
- для освещения территорий промышленных, транспортных, железнодорожных, строительных и сельскохозяйственных объектов; спортивных комплексов;
- для освещения производственных, коммерческих, сельскохозяйственных, складских, вспомогательных и других помещений взрывоопасной зоны класса 22 и пожароопасных зон классов П-I, П-II.

Корпусные детали: алюминиевый сплав или листовой алюминий.
 Корпус электроблока (модификация): экструдированный анодированный алюминиевый профиль.
 Монтажная лира: стальной прокат.
 Светопронускающий защитный элемент - плоский светорассеиватель или оптическая линза: термостойкое силикатное стекло.
 Аппаратура управления: встроенный ЭИП.
 Сальниковый ввод: 1 шт.
 Источник света: светодиоды.
 Комплект поставки: прожектор с светодиодным источником света.

Способ монтажа: на горизонтальную или вертикальную опорную поверхность при помощи поворотной лиры.
 Электроподключение:
 (A1, B1) индивидуальное кабелем Ø6...12мм (сечение жил 1,5...4мм²).
 (B2) индивидуальное кабелем Ø8...16мм (сечение жил 1,5...4мм²).



Архангельск (8182)63-90-72
 Астана +7(7172)727-132
 Белгород (4722)40-23-64
 Брянск (4832)59-03-52
 Владивосток (423)249-28-31
 Волгоград (844)278-03-48
 Вологда (8172)26-41-59
 Воронеж (473)204-51-73
 Екатеринбург (343)384-55-89
 Иваново (4932)77-34-06
 Ижевск (3412)26-03-58
 Казань (843)206-01-48

Калининград (4012)72-03-81
 Калуга (4842)92-23-67
 Кемерово (3842)65-04-62
 Киров (8332)68-02-04
 Краснодар (861)203-40-90
 Красноярск (391)204-63-61
 Курск (4712)77-13-04
 Липецк (4742)52-20-81
 Магнитогорск (3519)55-03-13
 Москва (495)268-04-70
 Мурманск (8152)59-64-93
 Набережные Челны (8552)20-53-41

Нижний Новгород (831)429-08-12
 Новокузнецк (3843)20-46-81
 Новосибирск (383)227-86-73
 Орел (4862)44-53-42
 Оренбург (3532)37-68-04
 Пенза (8412)22-31-16
 Пермь (342)205-81-47
 Ростов-на-Дону (863)308-18-15
 Рязань (4912)46-61-64
 Самара (846)206-03-16
 Санкт-Петербург (812)309-46-40
 Саратов (845)249-38-78

Смоленск (4812)29-41-54
 Сочи (862)225-72-31
 Ставрополь (8652)20-65-13
 Тверь (4822)63-31-35
 Томск (3822)98-41-53
 Тула (4872)74-02-29
 Тюмень (3452)66-21-18
 Ульяновск (8422)24-23-59
 Уфа (347)229-48-12
 Челябинск (351)202-03-61
 Череповец (8202)49-02-64
 Ярославль (4852)69-52-93

ОСОБЕННОСТИ:

- группы механического исполнения прожекторов:
- М1 (модификации -01, -02, -03, -04, -05, -22, -23, -26)
- М3/М9 (модификации -11, -12, -13, -14, -15)
- М3/М6/М9 (модификации -32, -33, -36, -42, -43, 46)
- прожекторы модификации -42, -43, 46 имеют специальное конструктивное решение - грозозащиту;
- у прожекторов модификации -22, -23, -26, -32, -33, -36, -42, -43, 46 поворот корпуса на 360°;
- вибростойкие модификации -32, -33, -36, -42, -43, 46 укомплектованы специальными тормозными дисками со шкалой отсчета углов поворота в вертикальной плоскости;
- модификации -22, -23, -26, -32, -33, -36 работают в диапазоне напряжения переменного и постоянного тока 110...220В;
- модификации -42, -43, 46 работают в диапазоне напряжения переменного тока 110...305В;
- источник света - энергоэкономные светодиоды! больше 50тыс. часов непрерывной работы, стабильный световой поток, стойкие к перепадам напряжения и многократным включениям/выключениям, мгновенно зажигаются/перезажигаются, имеют высокую цветопередачу, нет ультрафиолетового излучения, отсутствует вредный эффект низкочастотных пульсаций, экологически безвредны (без ртути): не требуют специальных условий утилизации;
- высокая степень пылевлагозащиты, пожаробезопасный;
- атмосферостойкий - длительный срок службы.

Пример для заказа: **ВАТРА ДО72У-90-36 У1**

расшифровка модификации: ←

1 цифра • группа механического исполнения, конструктивная особенность:

0- М1

1- М3/М9

2- М1

3- М3/М6/М9, без грозозащиты

4- М3/М6/М9, с грозозащитой

2 цифра • светотехническая характеристика оптической системы

Тип прожектора	Напряжение, В	Степень защиты	ИС	Мощность номинал., Вт	Мощность потреб., Вт	Сила света, ккд	Углы рассеяния 2 α при I=0,1 Imax, град, Г/В	Габариты, LxWxH, мм	Масса, кг ±10%
ДО72У-60-01 У1	220 АС	IP65	LED	60	64	27	30/30	365x95x460	8,4
ДО72У-60-11 У1	220 АС	IP65	LED	60	64	27	30/30	380x95x460	8,7
ДО72У-60-02 У1	220 АС	IP65	LED	60	64	25	38/38	365x95x460	8,4
ДО72У-60-12 У1	220 АС	IP65	LED	60	64	25	38/38	380x95x460	8,7
ДО72У-60-03 У1	220 АС	IP65	LED	60	64	11	50/50	365x95x460	8,4
ДО72У-60-13 У1	220 АС	IP65	LED	60	64	11	50/50	380x95x460	8,7
ДО72У-60-04 У1	220 АС	IP65	LED	60	64	4	76/45	365x95x460	8,4
ДО72У-60-14 У1	220 АС	IP65	LED	60	64	4	76/45	380x95x460	8,7
ДО72У-60-05 У1	220 АС	IP65	LED	60	64	2	55/55	365x95x460	8,4
ДО72У-60-15 У1	220 АС	IP65	LED	60	64	2	55/55	380x95x460	8,7
ДО72У-100-01 У1	220 АС	IP65	LED	100	110	60	30/30	365x95x460	8,5
ДО72У-100-11 У1	220 АС	IP65	LED	100	110	60	30/30	380x95x460	8,8
ДО72У-100-02 У1	220 АС	IP65	LED	100	110	50	38/38	365x95x460	8,5
ДО72У-100-12 У1	220 АС	IP65	LED	100	110	50	38/38	380x95x460	8,8
ДО72У-100-03 У1	220 АС	IP65	LED	100	110	25	50/50	365x95x460	8,5
ДО72У-100-13 У1	220 АС	IP65	LED	100	110	25	50/50	380x95x460	8,8
ДО72У-100-04 У1	220 АС	IP65	LED	100	110	10	76/45	365x95x460	8,5
ДО72У-100-14 У1	220 АС	IP65	LED	100	110	10	76/45	380x95x460	8,8
ДО72У-40-22 У1	110-220 АС/DC	IP66	LED	40	44	3,2	104/104	255x155x200	3,4
ДО72У-40-23 У1	110-220 АС/DC	IP66	LED	40	44	1,3	136/136	255x155x200	3,4
ДО72У-40-26 У1	110-220 АС/DC	IP66	LED	40	44	5,1	82/82	255x155x200	3,4
ДО72У-40-32 У1	110-220 АС/DC	IP66	LED	40	44	3,2	104/104	255x155x220	3,5
ДО72У-40-33 У1	110-220 АС/DC	IP66	LED	40	44	1,3	136/136	255x155x220	3,5
ДО72У-40-36 У1	110-220 АС/DC	IP66	LED	40	44	5,1	82/82	255x155x220	3,5
ДО72У-60-22 У1	110-220 АС/DC	IP66	LED	60	66	5,2	104/104	255x155x200	3,4
ДО72У-60-23 У1	110-220 АС/DC	IP66	LED	60	66	2,1	136/136	255x155x200	3,4
ДО72У-60-26 У1	110-220 АС/DC	IP66	LED	60	66	8,27	79/79	255x155x200	3,4
ДО72У-60-32 У1	110-220 АС/DC	IP66	LED	60	66	5,2	104/104	255x155x220	3,5
ДО72У-60-33 У1	110-220 АС/DC	IP66	LED	60	66	2,1	136/136	255x155x220	3,5
ДО72У-60-36 У1	110-220 АС/DC	IP66	LED	60	66	8,27	79/79	255x155x220	3,5
ДО72У-90-22 У1	110-220 АС/DC	IP66	LED	90	99	7,5	106/106	335x190x315	4,5
ДО72У-90-23 У1	110-220 АС/DC	IP66	LED	90	99	3,8	138/138	335x190x315	4,5
ДО72У-90-26 У1	110-220 АС/DC	IP66	LED	90	99	10,8	86/86	335x190x315	4,5
ДО72У-90-32 У1	110-220 АС/DC	IP66	LED	90	99	7,5	106/106	335x190x335	4,6
ДО72У-90-33 У1	110-220 АС/DC	IP66	LED	90	99	3,8	138/138	335x190x335	4,6
ДО72У-90-36 У1	110-220 АС/DC	IP66	LED	90	99	10,8	86/86	335x190x335	4,6
ДО72У-180-32 У1	220 АС	IP65	LED	180	198	16	106/106	500x190x380	9,6
ДО72У-180-33 У1	220 АС	IP65	LED	180	198	7,6	138/138	500x190x380	9,6
ДО72У-180-36 У1	220 АС	IP65	LED	180	198	21,6	82/82	500x190x380	9,6
ДО72У-180-42 У1	220 АС	IP65	LED	180	198	15,6	106/106	500x190x380	10,2
ДО72У-180-43 У1	220 АС	IP65	LED	180	198	7,6	138/138	500x190x380	10,2
ДО72У-180-46 У1	220 АС	IP65	LED	180	198	22,6	82/82	500x190x380	10,2

Архангельск (8182)63-90-72
 Астана +7(7172)727-132
 Белгород (4722)40-23-64
 Брянск (4832)59-03-52
 Владивосток (423)249-28-31
 Волгоград (844)278-03-48
 Вологда (8172)26-41-59
 Воронеж (473)204-51-73
 Екатеринбург (343)384-55-89
 Иваново (4932)77-34-06
 Ижевск (3412)26-03-58
 Казань (843)206-01-48

Калининград (4012)72-03-81
 Калуга (4842)92-23-67
 Кемерово (3842)65-04-62
 Киров (8332)68-02-04
 Краснодар (861)203-40-90
 Красноярск (391)204-63-61
 Курск (4712)77-13-04
 Липецк (4742)52-20-81
 Магнитогорск (3519)55-03-13
 Москва (495)268-04-70
 Мурманск (8152)59-64-93
 Набережные Челны (8552)20-53-41

Нижний Новгород (831)429-08-12
 Новокузнецк (3843)20-46-81
 Новосибирск (383)227-86-73
 Орел (4862)44-53-42
 Оренбург (3532)37-68-04
 Пенза (8412)22-31-16
 Пермь (342)205-81-47
 Ростов-на-Дону (863)308-18-15
 Рязань (4912)46-61-64
 Самара (846)206-03-16
 Санкт-Петербург (812)309-46-40
 Саратов (845)249-38-78

Смоленск (4812)29-41-54
 Сочи (862)225-72-31
 Ставрополь (8652)20-65-13
 Тверь (4822)63-31-35
 Томск (3822)98-41-53
 Тула (4872)74-02-29
 Тюмень (3452)66-21-18
 Ульяновск (8422)24-23-59
 Уфа (347)229-48-12
 Челябинск (351)202-03-61
 Череповец (8202)49-02-64
 Ярославль (4852)69-52-93