

ДКП01У, ЛКП01У, ЛКП02У

ТУ У 31.5-21167170-010-2005



источник света и мощность номинал., Вт..... лампа светодиодная • (G13) 10; 15
лампа люминесцентная линейная (T8) • (G13) 18; 36
лампа люминесцентная компактная • (2G11) 18; 24; 36

напряжение питания номинал., В..... 220 АС; 36 АС; 24 АС

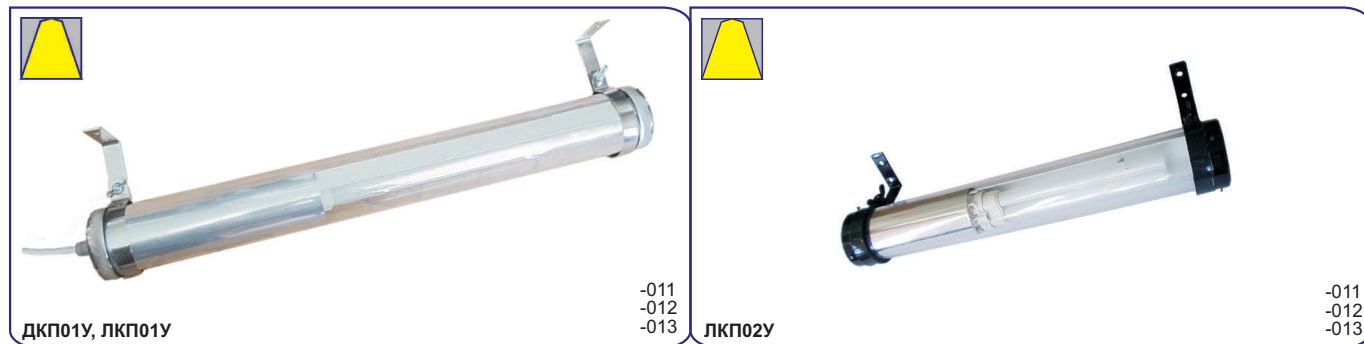
степень пылевлагозащиты..... IP65

класс электрозащиты (ДСТУ ІЕС 60598-1:2002)....І

механическая стойкость (ГОСТ 30631-99)..... М8

компенсация реактивной мощности (PFC)..... 0,9...0,95

температура окружающей среды..... -20°С...+40°С (УХЛ3.1)



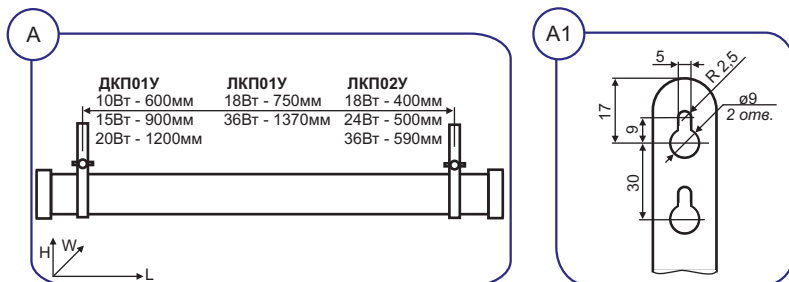
Для местного освещения рабочих зон промышленного назначения с тяжелыми условиями окружающей среды, с высоким содержанием пыли и влаги (на металлорежущих станках, конвейерах, на рабочих местах в цехах и мастерских, в смотровых ямах вагонных, трамвайных и троллейбусных депо, мастерских по ремонту автомобилей, тракторов, дорожных машин). А также для общего освещения производственных, административных, коммерческих, складских, сельскохозяйственных и других помещений.

Светопроницающий защитный элемент-корпус - труба: ударопрочный светостабилизированный поликарбонат.
Внутренний отражатель: листовая сталь.
Боковые крышки: стальной прокат.
Монтажные кронштейны: стальной прокат.
Аппаратура управления ЛКП: встроенный ЭПРА.
Сальниковые вводы: 1шт.
Комплект поставки: светильник, по заказу - лампы (для поставок в Украине - с светодиодной лампой).

Источник света:

- ДКП01У: с встроенным электронным источником питания и односторонним электроподключением светодиодные лампы типа Т86010 - 10Вт (1100лм), Т89015 - 15Вт (1600лм), Т812020 - 20Вт (2200лм) (*Green-Light*); КЦТ 3000...6000К
- ЛКП01У: линейные люминесцентные лампы (Т8) типа L-18W, L-36W (*Osram*)
- ЛКП02У: компактные люминесцентные лампы типа PL-L18, PL-L24, PL-L36 (*Philips*), Dulux-L18, Dulux-L24, Dulux-L36 (*Osram*) или аналогичные.

Способ монтажа: с помощью двух кронштейнов на опорную поверхность резьбовыми шпильками, винтами, болтами М4 или шурупами Ø4мм.
Электроподключение - индивидуальное кабелем Ø6...12мм (сечение жил 1,5...2,5мм²).



ОСОБЕННОСТИ:

- безопасное для человека напряжение переменного тока 24В, 36В;
- в ДКП: источник света - энергоэкономные светодиоды! больше 50тыс. часов непрерывной работы, стабильный световой поток, стойкие к перепадам напряжения и многократным включениям/выключениям, мгновенно зажигаются/перезажигаются, имеют высокую цветопередачу, нет ультрафиолетового излучения, отсутствует вредный эффект низкочастотных пульсаций, экологически безвредны (без ртути): не требуют специальных условий утилизации;
- в ЛКП электронный ПРА: работа при -20°С, нет стробоскопического эффекта, мерцания и шума, повышается срок службы ламп,
- высокий коэффициент мощности;
- высокая степень пылевлагозащиты, ударопрочный.

Архангельск (8182)63-90-72
Астана +7(7172)727-132
Белгород (4722)40-23-64
Брянск (4832)59-03-52
Владивосток (423)249-28-31
Волгоград (844)278-03-48
Вологда (8172)26-41-59
Воронеж (473)204-51-73
Екатеринбург (343)384-55-89
Иваново (4932)77-34-06
Ижевск (3412)26-03-58
Казань (843)206-01-48

Калининград (4012)72-03-81
Калуга (4842)92-23-67
Кемерово (3842)65-04-62
Киров (8332)68-02-04
Краснодар (861)203-40-90
Красноярск (391)204-63-61
Курск (4712)77-13-04
Липецк (4742)52-20-81
Магнитогорск (3519)55-03-13
Москва (495)268-04-70
Мурманск (8152)59-64-93
Набережные Челны (8552)20-53-41

Нижний Новгород (831)429-08-12
Новокузнецк (3843)20-46-81
Новосибирск (383)227-86-73
Орел (4862)44-53-42
Оренбург (3532)37-68-04
Пенза (8412)22-31-16
Пермь (342)205-81-47
Ростов-на-Дону (863)308-18-15
Рязань (4912)46-61-64
Самара (846)206-03-16
Санкт-Петербург (812)309-46-40
Саратов (845)249-38-78

Смоленск (4812)29-41-54
Сочи (862)225-72-31
Ставрополь (8652)20-65-13
Тверь (4822)63-31-35
Томск (3822)98-41-53
Тула (4872)74-02-29
Тюмень (3452)66-21-18
Ульяновск (8422)24-23-59
Уфа (347)229-48-12
Челябинск (351)202-03-61
Череповец (8202)49-02-64
Ярославль (4852)69-52-93

ДКПО1У, ЛКПО1У, ЛКПО2У

Пример для заказа: **ВАТРА ЛКПО1У-36-013 УХЛ3.1**

расшифровка модификации: ←
 1 цифра • 0
 2 цифра • тип кронштейна:
 1- согнутый по углом 90°
 2- прямой
 3 цифра • входное напряжение:
 1- 24В
 2- 36В
 3- 220В

Тип светильника	Напряжение, В	Степень защиты	ИС	Цоколь	тип КСС	КПД, %	Сos φ	Габариты, LxH, мм	Масса, кг ±10%
ДКПО1У-10-013 УХЛ3.1	220 AC	IP65	LED	G13	Д	85	0,9	775x140	1,7
ДКПО1У-10-023 УХЛ3.1	220 AC	IP65	LED	G13	Д	85	0,9	775x155	1,7
ДКПО1У-15-013 УХЛ3.1	220 AC	IP65	LED	G13	Д	85	0,9	1075x140	2,0
ДКПО1У-15-023 УХЛ3.1	220 AC	IP65	LED	G13	Д	85	0,9	1075x155	2,0
ДКПО1У-20-013 УХЛ3.1	220 AC	IP65	LED	G13	Д	85	0,9	1375x140	2,6
ДКПО1У-20-023 УХЛ3.1	220 AC	IP65	LED	G13	Д	85	0,9	1375x155	2,6
ЛКПО1У-18-011 УХЛ3.1	24 AC	IP65	LFL	G13	Д	75	0,95	925x140	2,4
ЛКПО1У-18-012 УХЛ3.1	36 AC	IP65	LFL	G13	Д	75	0,95	925x140	2,4
ЛКПО1У-18-013 УХЛ3.1	220 AC	IP65	LFL	G13	Д	75	0,95	925x140	2,4
ЛКПО1У-18-021 УХЛ3.1	24 AC	IP65	LFL	G13	Д	75	0,95	925x155	2,4
ЛКПО1У-18-022 УХЛ3.1	36 AC	IP65	LFL	G13	Д	75	0,95	925x155	2,4
ЛКПО1У-18-023 УХЛ3.1	220 AC	IP65	LFL	G13	Д	75	0,95	925x155	2,4
ЛКПО1У-36-011 УХЛ3.1	24 AC	IP65	LFL	G13	Д	70	0,95	1535x140	3,5
ЛКПО1У-36-012 УХЛ3.1	36 AC	IP65	LFL	G13	Д	70	0,95	1535x140	3,5
ЛКПО1У-36-013 УХЛ3.1	220 AC	IP65	LFL	G13	Д	70	0,95	1535x140	3,5
ЛКПО1У-36-021 УХЛ3.1	24 AC	IP65	LFL	G13	Д	70	0,95	1535x155	3,5
ЛКПО1У-36-022 УХЛ3.1	36 AC	IP65	LFL	G13	Д	70	0,95	1535x155	3,5
ЛКПО1У-36-023 УХЛ3.1	220 AC	IP65	LFL	G13	Д	70	0,95	1535x155	3,5
ЛКПО2У-18-011 УХЛ3.1	24 AC	IP65	CFL	2G11	Д	75	0,95	545x140	1,7
ЛКПО2У-18-012 УХЛ3.1	36 AC	IP65	CFL	2G11	Д	75	0,95	545x140	1,7
ЛКПО2У-18-013 УХЛ3.1	220 AC	IP65	CFL	2G11	Д	75	0,95	545x140	1,7
ЛКПО2У-18-021 УХЛ3.1	24 AC	IP65	CFL	2G11	Д	75	0,95	545x145	1,7
ЛКПО2У-18-022 УХЛ3.1	36 AC	IP65	CFL	2G11	Д	75	0,95	545x145	1,7
ЛКПО2У-18-023 УХЛ3.1	220 AC	IP65	CFL	2G11	Д	75	0,95	545x145	1,7
ЛКПО2У-24-011 УХЛ3.1	24 AC	IP65	CFL	2G11	Д	70	0,95	645x140	1,8
ЛКПО2У-24-012 УХЛ3.1	36 AC	IP65	CFL	2G11	Д	70	0,95	645x140	1,8
ЛКПО2У-24-013 УХЛ3.1	220 AC	IP65	CFL	2G11	Д	70	0,95	645x140	1,8
ЛКПО2У-24-021 УХЛ3.1	24 AC	IP65	CFL	2G11	Д	70	0,95	645x145	1,8
ЛКПО2У-24-022 УХЛ3.1	36 AC	IP65	CFL	2G11	Д	70	0,95	645x145	1,8
ЛКПО2У-24-023 УХЛ3.1	220 AC	IP65	CFL	2G11	Д	70	0,95	645x145	1,8
ЛКПО2У-36-011 УХЛ3.1	24 AC	IP65	CFL	2G11	Д	70	0,95	735x140	2,3
ЛКПО2У-36-012 УХЛ3.1	36 AC	IP65	CFL	2G11	Д	70	0,95	735x140	2,3
ЛКПО2У-36-013 УХЛ3.1	220 AC	IP65	CFL	2G11	Д	70	0,95	735x140	2,3
ЛКПО2У-36-021 УХЛ3.1	24 AC	IP65	CFL	2G11	Д	70	0,95	735x155	2,3
ЛКПО2У-36-022 УХЛ3.1	36 AC	IP65	CFL	2G11	Д	70	0,95	735x155	2,3
ЛКПО2У-36-023 УХЛ3.1	220 AC	IP65	CFL	2G11	Д	70	0,95	735x155	2,3

Архангельск (8182)63-90-72
 Астана +7(7172)727-132
 Белгород (4722)40-23-64
 Брянск (4832)59-03-52
 Владивосток (423)249-28-31
 Волгоград (844)278-03-48
 Вологда (8172)26-41-59
 Воронеж (473)204-51-73
 Екатеринбург (343)384-55-89
 Иваново (4932)77-34-06
 Ижевск (3412)26-03-58
 Казань (843)206-01-48

Калининград (4012)72-03-81
 Калуга (4842)92-23-67
 Кемерово (3842)65-04-62
 Киров (8332)68-02-04
 Краснодар (861)203-40-90
 Красноярск (391)204-63-61
 Курск (4712)77-13-04
 Липецк (4742)52-20-81
 Магнитогорск (3519)55-03-13
 Москва (495)268-04-70
 Мурманск (8152)59-64-93
 Набережные Челны (8552)20-53-41

Нижний Новгород (831)429-08-12
 Новокузнецк (3843)20-46-81
 Новосибирск (383)227-86-73
 Орел (4862)44-53-42
 Оренбург (3532)37-68-04
 Пенза (8412)22-31-16
 Пермь (342)205-81-47
 Ростов-на-Дону (863)308-18-15
 Рязань (4912)46-61-64
 Самара (846)206-03-16
 Санкт-Петербург (812)309-46-40
 Саратов (845)249-38-78

Смоленск (4812)29-41-54
 Сочи (862)225-72-31
 Ставрополь (8652)20-65-13
 Тверь (4822)63-31-35
 Томск (3822)98-41-53
 Тула (4872)74-02-29
 Тюмень (3452)66-21-18
 Ульяновск (8422)24-23-59
 Уфа (347)229-48-12
 Челябинск (351)202-03-61
 Череповец (8202)49-02-64
 Ярославль (4852)69-52-93